



 **Yapeksan[®]**

2017



İskele Kalıp Sistemleri

Scaffolding Formwork Systems

أنظمة قوالب السقالة

Системы строительных лесов для опалубки

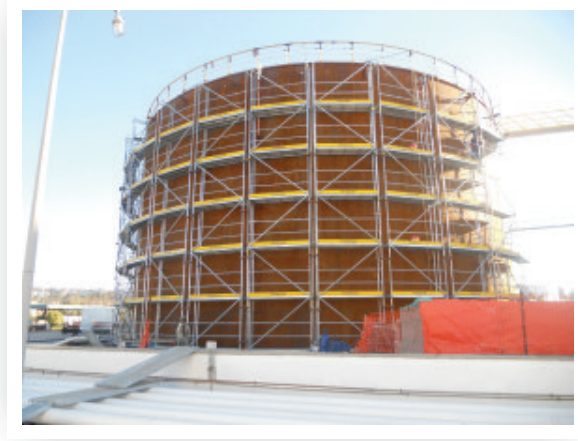
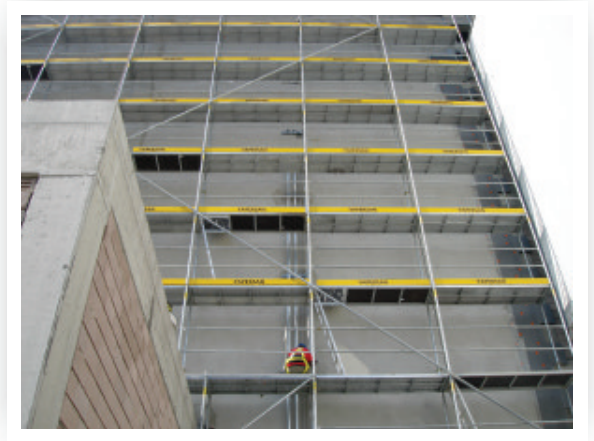
Since 2000

Kaliteli Ürün, Kusursuz Hizmet

Quality Products, Excellent Service

منتج ذات جودة و خدمة مثالية

Качественная продукция, безупречное обслуживание

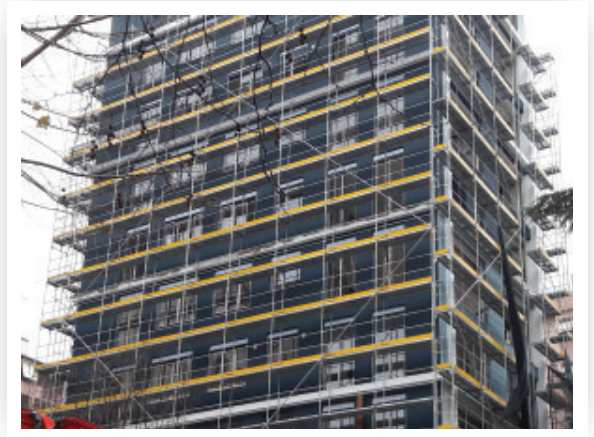
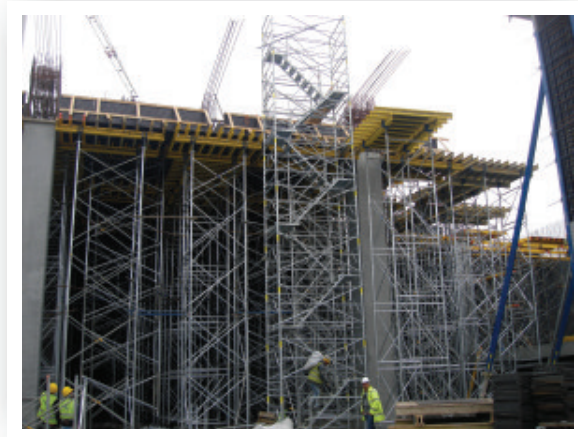


Kaliteli Ürün, Kusursuz Hizmet

Quality Products, Excellent Service

منتج ذات جودة و خدمة مثالية

Качественная продукция, безупречное обслуживание





Panomod®

ÇERÇEVE TİP CEPHE İSKELESİ SİSTEMİ
FRAME TYPE FACADE SCAFFOLDING SYSTEM

نظام سقالة جبهة نوع أطار

СИСТЕМА СТРОИТЕЛЬНЫХ ЛЕСОВ ДЛЯ ФАСАДА РАМНОГО ТИПА



Flamod®

FLANŞLI TİP İSKELE SİSTEMİ
Flanged Type Scaffolding System

نظام سقالة نوع ذات الحواف

СИСТЕМА СТРОИТЕЛЬНЫХ ЛЕСОВ ФЛАНЦЕВОГО ТИПА



Mobilmod®

ÇERÇEVE TİP MOBİL İSKELE SİSTEMİ
FRAME TYPE MOBILE SCAFFOLDING SYSTEM

نظام سقالة متحركة نوع أطار

МОБИЛЬНАЯ СИСТЕМА СТРОИТЕЛЬНЫХ ЛЕСОВ РАМНОГО ТИПА



Masamod®

ÇERÇEVE TİP KALIP İSKELESİ SİSTEMİ
FRAME TYPE SHORING SCAFFOLDING SYSTEM

نظام سقالة قالب نوع أطار

СИСТЕМА СТРОИТЕЛЬНЫХ ЛЕСОВ ДЛЯ ОПАЛУБКИ РАМНОГО ТИПА



Kulemod®

KOVANLI TİP KALIP İSKELESİ SİSTEMİ
TOWER TYPE SHORING SCAFFOLDING SYSTEM

نظام سقالة قالب ذات مساند

СИСТЕМА СТРОИТЕЛЬНЫХ ЛЕСОВ ДЛЯ ОПАЛУБКИ БАШЕННОГО ТИПА (ВЫШКИ-ТУРЫ)





Finmod®

FİNCANLI TİP KALIP İSKELESİ SİSTEMİ

CUP LOCK TYPE SHORING SCAFFOLDING SYSTEM

نظام سقالة قالب ذات شكل فنجانى

СИСТЕМА СТРОИТЕЛЬНЫХ ЛЕСОВ ДЛЯ ОПАЛУБКИ ЧАШЕЧНОГО ТИПА



Telmod®

TELESKOPIK TİP KALIP İSKELESİ SİSTEMİ

TELESCOPIK PROP TYPE SHORING SCAFFOLDING SYSTEM

نظام سقالة قالب نوع تلسكوبيك

СИСТЕМА СТРОИТЕЛЬНЫХ ЛЕСОВ ДЛЯ ОПАЛУБКИ

ТЕЛЕСКОПИЧЕСКОГО ТИПА



Mermod®

ÇERÇEVE TİP MERDİVEN KULESİ İSKELE SİSTEMİ

FRAME TYPE STAIR TOWER SCAFFOLDING SYSTEM

نظام سقالة قالب ذات سلالم نوع إطار

СИСТЕМА СТРОИТЕЛЬНЫХ ЛЕСОВ РАМНОГО ТИПА, ЛЕСТНИЦЫ-БАШНИ



Aksesuar

AKSESUARLAR

ACCESSORIES

الأكسسوارات

АКСЕССУАРЫ





ÇERÇEVE TİP CEPHE İSKELESİ SİSTEMİ

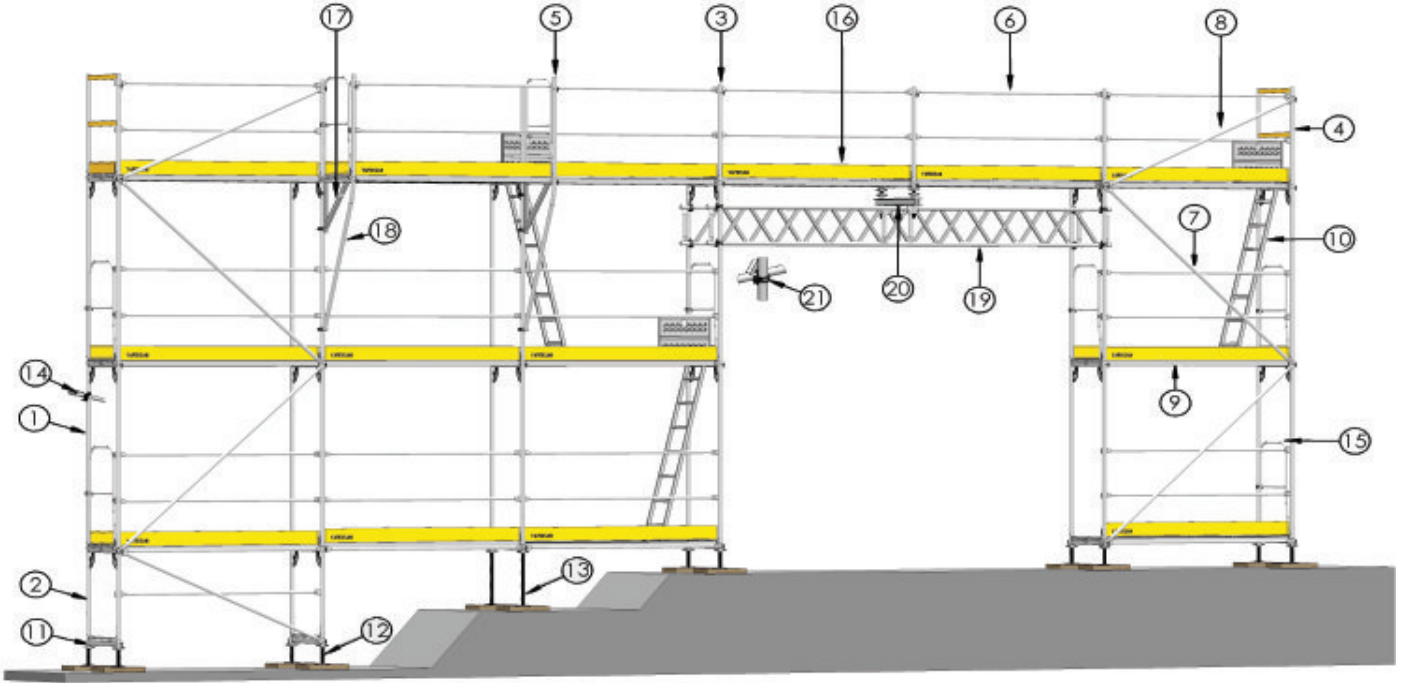
FRAME TYPE FACADE SCAFFOLDING SYSTEM

نظام سقالة جبهة نوع إطار

СИСТЕМА СТРОИТЕЛЬНЫХ ЛЕСОВ ДЛЯ ФАСАДА РАМНОГО ТИПА

Panomod®





SİSTEMİN ELEMANLARI

SYSTEM EQUIPMENTS

عناصر النظام

ЭЛЕМЕНТЫ СИСТЕМЫ



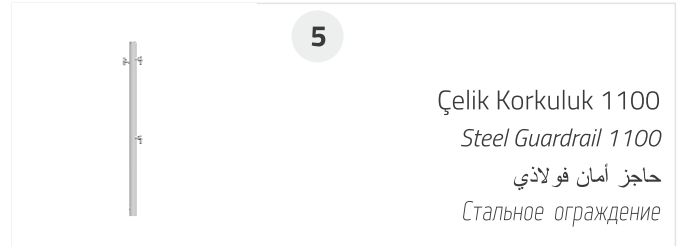
4

Çelik Bitiş Korkuluk 700*1100

Steel Finish Handrails 700*1100

حاجز أمان نهائية فولاذية

Стальное финишное ограждение



5

Çelik Korkuluk 1100

Steel Guardrail 1100

حاجز أمان فولاذي

Стальное ограждение



6

Çelik Yatay 2500

Steel Horizontal Brace 2500

حاجز أمان فولاذي

Стальная горизонтальная распорка



7

Çelik Diagonal 3200 (H:200 L:250)

Steel Diagonal 3200 (H:200 L:250)

قضيب فولاذي قطري

Стальная диагональ



1

Çelik Çerçeve 700*2000

Steel Frame 700*2000

أطار فولاذي

Стальная рама



2

Çelik Çerçeve 700*1000

Steel Frame 700*1000

أطار فولاذي

Стальная рама



3

Çelik L Korkuluk 700*1050

Steel L Guardrail 700*1050

فولاذي L حاجز أمان

Стальное L - ограждение

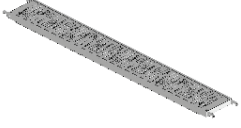
8



Çelik Diagonal 2692 (H:100 L:250)
Steel Diagonal 2692 (H:100 L:250)

قضيب فولاذي قطري
Стальная диагональ

9



Roll Form Çelik Platform 320*2500
Formed Steel Platform 320*2500

منصة فولاذية على صيغة قائمة
Профиль стальной платформы

10



Merdivenli Çelik Platform 640*2500
Steel Ladder Platform 640*2500

منصة فولاذية ذات سلالم
Стальная платформа с лестницей

11



Çelik Başlangıç Elamanı 700
Steel Start Element 700

عز بداية فولاذي
Стальной начальный элемент

12



Çelik Alt Ayar Mili 500
Steel Bottom Adjusting Spindle 500

قضيب ضبط سفلي فولاذي
Нижняя регулируемая стальная ось

13



Çelik Alt Ayar Mili 1000
Steel Bottom Adjusting Spindle 1000

قضيب ضبط سفلي فولاذي
Нижняя регулируемая стальная ось

14



Cephe Bağlantı Elemanı 1200
Facade Connection Element 1200

عنصر ربط الجبهة
Элемент крепления фасаду

15



Topuklu Çelik Yan Korkuluk
Heeled Steel Side Guard

حاجز أمان ثانوي فولاذي ذات كعب
Стальное боковое ограждение с пяткой

16



Çelik Topukluk 2500
Steel Heel Guard 2500

كعب فولاذي
Стальная пятка

17



Çelik Konsol 700
Steel Cantilever

وحدة تحكم فولاذية
Стальная консоль

18



Çelik Konsol Payandası
Steel Cantilever Strut

مداد لوحدة التحكم الفولاذية
Стальная консольная стойка

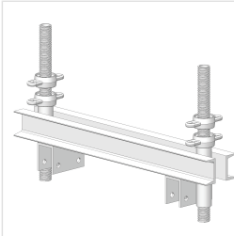
19



Çelik Kafes Kiriş 5250
Steel Lattice Beam 5250

حزام القفص الفولاذية
Стальная балочная ферма

20



Kafes Kiriş Bağlantı Aparatı
Steel Lattice Beam Connector

عنصر ربط حزام القفص
Соединительный узел балочной фермы

21



Çelik Dövme Dönerli Kelepçe 48*48
Steel Forging Swivel Clamp 48*48

مشبك كلاب صلب و دوار.
Поворотный зажим из ковальной стали



FLANŞLI TİP İSKELE SİSTEMİ

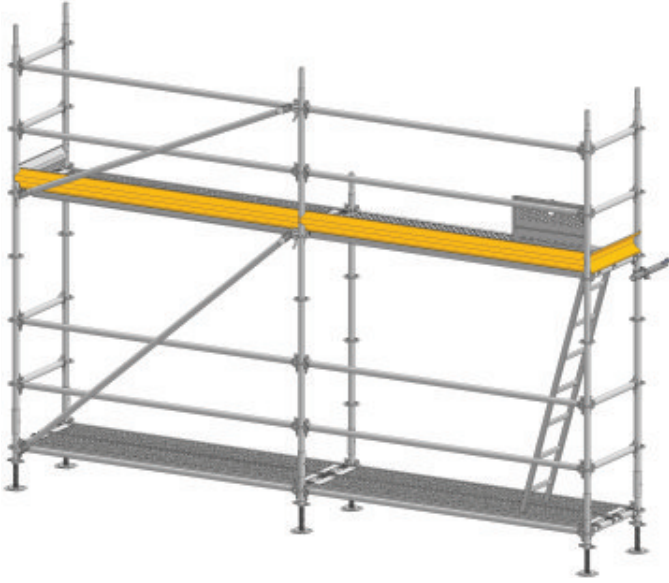
FLANGED TYPE SCAFFOLDING SYSTEM

نظام سقالة نوع ذات الحواف

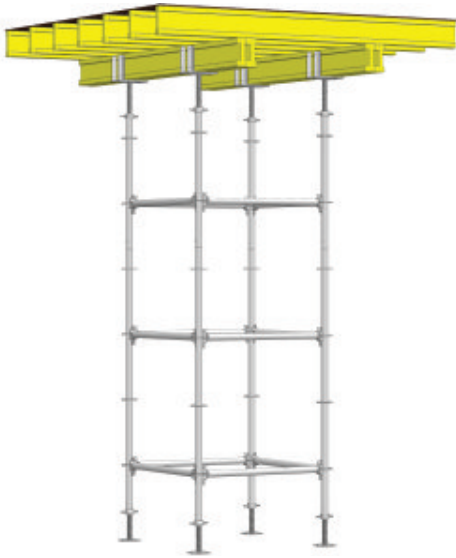
СИСТЕМА СТРОИТЕЛЬНЫХ ЛЕСОВ ФЛАНЦЕВОГО ТИПА

Flamod®





СЕРПЕ İSKELESİ
FACADE SCAFFOLD
سقالة الجبهة الخارجية
СТРОИТЕЛЬНЫЕ ЛЕСА ДЛЯ ФАСАДА

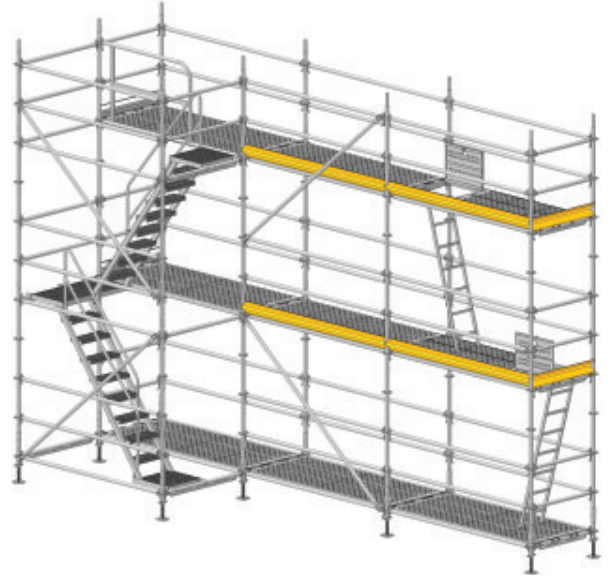


KALIP İSKELESİ
FORMWORK SCAFFOLDING
سقالة قالب
СТРОИТЕЛЬНЫЕ ЛЕСА ДЛЯ ФАСАДА

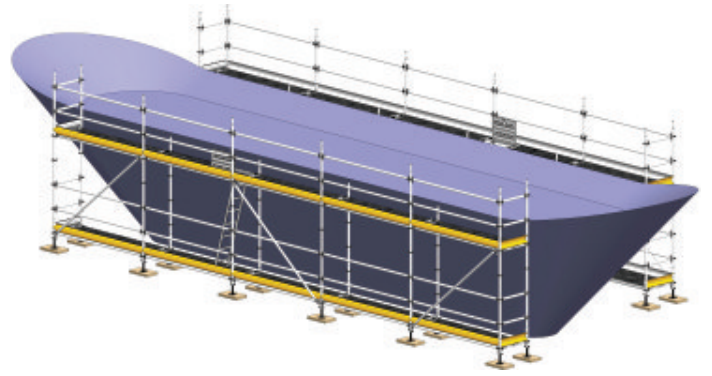


MODÜLER HACİM İSKELE
MODULAR VOLUME SCAFFOLDING
سقالة حجم متحركة
ИНДУСТРИАЛЬНЫЕ ПРЕДПРИЯТИЯ

ENDÜSTRİYEL TESİSLER
INDUSTRIAL FACILITIES
المنشآت الصناعية
ИНДУСТРИАЛЬНЫЕ ПРЕДПРИЯТИЯ

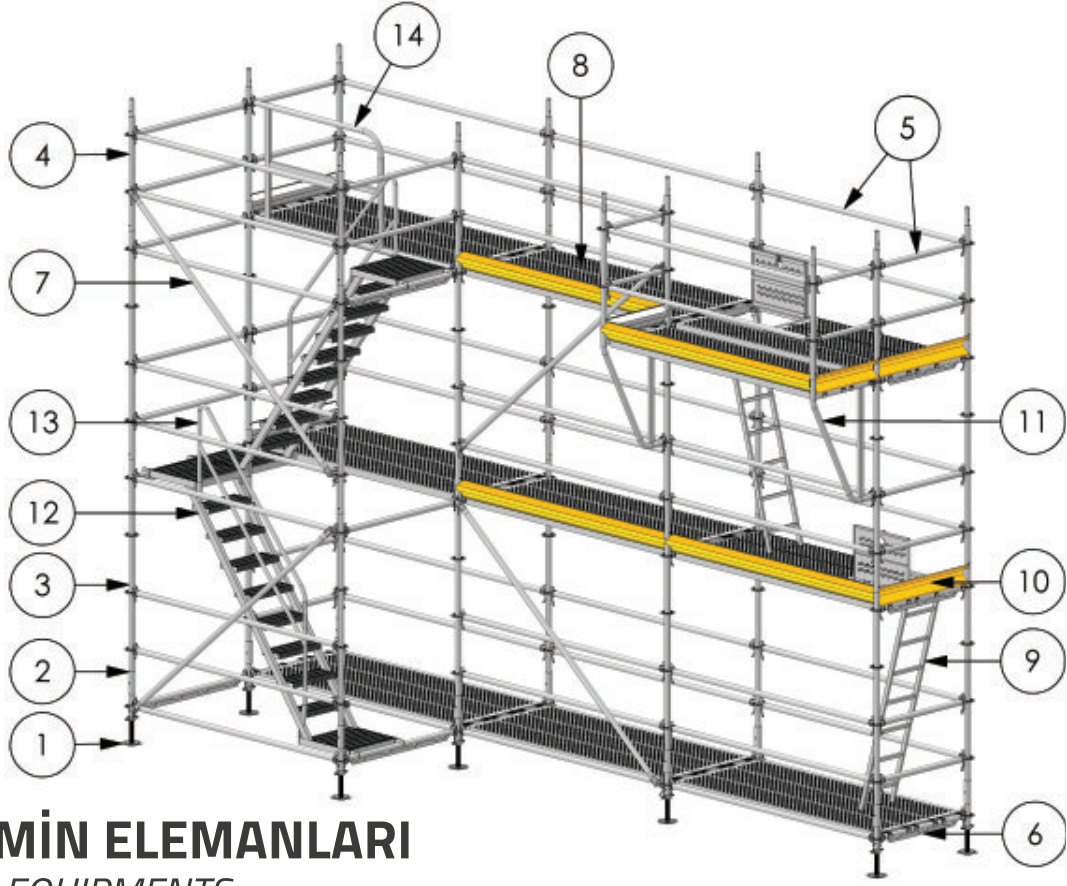


GEMİ İNŞAAT SANAYİ
SHIP BUILDING INDUSTRY
أنشاء وصناعة السفن
СУДОСТРОИТЕЛЬНАЯ ПРОМЫШЛЕННОСТЬ



MODÜLER DEMİRCİ İSKELESİ
MODULAR FORGE SCAFFOLDING
سقالة حداد متحركة
МОДУЛЬНЫЕ ЛЕСА АРМАТУРЩИКА





SİSTEMİN ELEMANLARI

SYSTEM EQUIPMENTS

عناصر النظام

ЭЛЕМЕНТЫ СИСТЕМЫ



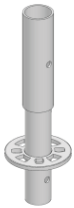
1

Çelik Alt Ayar Mili 500
Steel Bottom Adjusting Spindle 500
قضيب ضبط سفلي فولاذي
Стальная нижняя регулируемая ось



4

Flanşlı Çelik Dikme 2F 1000
Flange-Type Steel Prop 2F 1000
داعم فولاذي ذات عقدة
Стальная стойка с фланцем



2

Çelik Başlangıç Elamanı 400
Steel Start Element 400
عنصر ذات بداية فولاذية
Стальной начальный элемент



5

Çelik Yatay 2500
Steel Horizontal 2500
ضبيب أفقي صلب
Стальная горизонтальная распорка



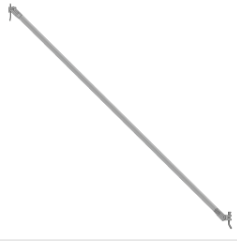
3

Flanşlı Çelik Dikme 4F 2000
Flange-Type Steel Prop 4F 2000
داعم فولاذي ذات عقدة
Стальная стойка с фланцем



6

Güçlendirilmiş Çelik Yatay 1080
Reinforced Steel Horizontal 1080
قضيب أفقي صلب مقوة
Усиленная стальная горизонтальная распорка



7

Çelik Diyagonal 3200 (H:200 L:250)

Steel Diagonal 3200 (H:200 L:250)

قضيب فولاذي قطري

Стальная диагональ



8

Roll Form Çelik Platform 320*2500

Formed Steel Platform 320*2500

منصة فولاذية على صيغة قائمة

Профиль стальной платформы



9

Merdivenli Çelik Platform 640*2500

Steel Ladder Platform 640*2500

منصة فولاذية ذات سلالم

Стальная платформа с лестницей



10

Çelik Topukluk 150*1080

Steel Heel Guard 150*1080

كعب فولاذي

Стальная пятка



11

Çelik Konsol 700

Steel Cantilever 700

وحدة تحكم فولاذية

Стальная консоль



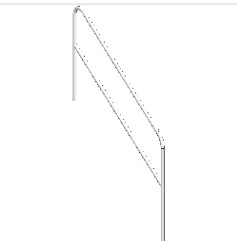
12

Çelik Merdiven

Steel Ladder

سلالم فولاذية

Стальная лестница



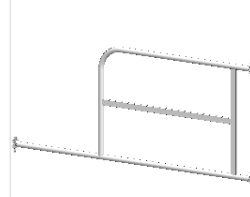
13

Çelik Merdiven Korkuluğu

Steel Ladder Handrails

حاجز أمن سلالم فولاذية

Стальное ограждение лестницы



14

Çelik Kule Geçiş Korkuluğu

Steel Frame Handrails

حاجز أمن للعبور في البرج الفولاذي

Стальной переходник ограждения башни



ÇERÇEVE TİP MOBİL İSKELE SİSTEMİ

FRAME TYPE MOBILE SCAFFOLDING SYSTEM

نظام سقالة متحركة نوع إطار

МОБИЛЬНАЯ СИСТЕМА СТРОИТЕЛЬНЫХ ЛЕСОВ РАМНОГО ТИПА

Mobilmod®

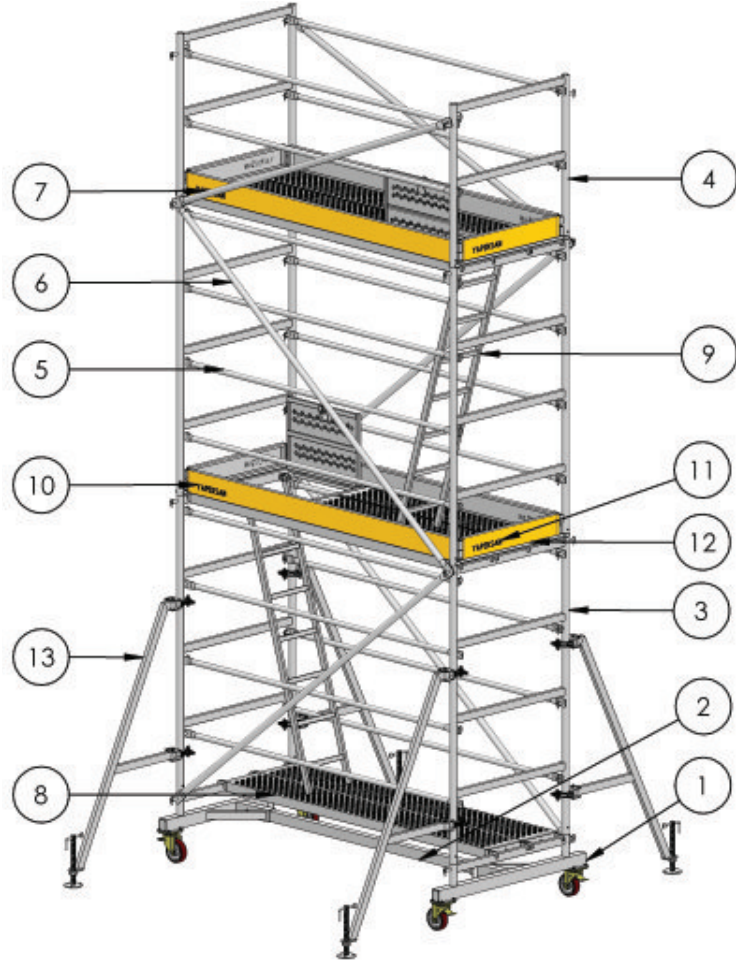


SİSTEMİN ELEMANLARI

SYSTEM EQUIPMENTS

عناصر النظام

ЭЛЕМЕНТЫ СИСТЕМЫ



1

Çelik T Profil Taban 1026 (1350)
Steel T Profile Base 1026 (1350)
فولاذي T قاعدة أطار
Стальной базовый T-профиль



4

Çelik Profilli Korkuluk 1026*1100
Steel Profil Guard Frame 1026*1100
حاجز أمان ذات أطار فولاذي
Ограждение из стальных профилей



2

T Taban Ara Bağlantısı 2400
Steel T Base Interconnection 2400
رابط ثانوي لقاعدة T
Промежуточное соединение T-базы



5

Çelik Yatay 2500
Steel Horizontal Brace 2500
قضيب أفقي فولاذي
Стальная горизонтальная распорка



3

Çelik Profilli Çerçeve 1026*2000
Steel Profile Frame 1026*2000
أطار ذات بروفایل فولاذي
Рама из стальных профилей



6

Çelik Diyagonal 3200 (H:200 L:250)
Steel Diagonal 3200 (H:200 L:250)
قضيب فولاذي قطري
Стальная диагональ

7



Çelik Diyagonal 2692 (H:100 L:250)
Steel Diagonal 2692 (H:100 L:250)

قضيب فولاذي قطري
Стальная диагональ

8



Roll Form Çelik Platform 320*2500
Formed Steel Platform 320*2500

منصة فولاذية على صيغة قائمة
Профиль стальной платформы

9



Merdivenli Çelik Platform 640*2500
Steel Ladder Platform 640*2500

منصة فولاذية ذات سلالم
Стальная платформа с лестницей

10



Çelik Topukluk 150*2500
Steel Heel Guard 150*2500

كعب فولاذي
Стальная пятка

11



Çelik Topukluk 140*1026
Steel Heel Guard 140*1026

كعب فولاذي
Стальная пятка

12



Çelik Topukluk Tabanı 1026
Steel Heel Guard Base 1026

قاعدة حاجز أمان فولاذي
База стальной пятки



ÇERÇEVE TİP KALIP İSKELESİ SİSTEMİ

FRAME TYPE SHORING SCAFFOLDING SYSTEM

نظام سقالة قالب نوع إطار

СИСТЕМА СТРОИТЕЛЬНЫХ ЛЕСОВ ДЛЯ ОПАЛУБКИ РАМНОГО ТИПА

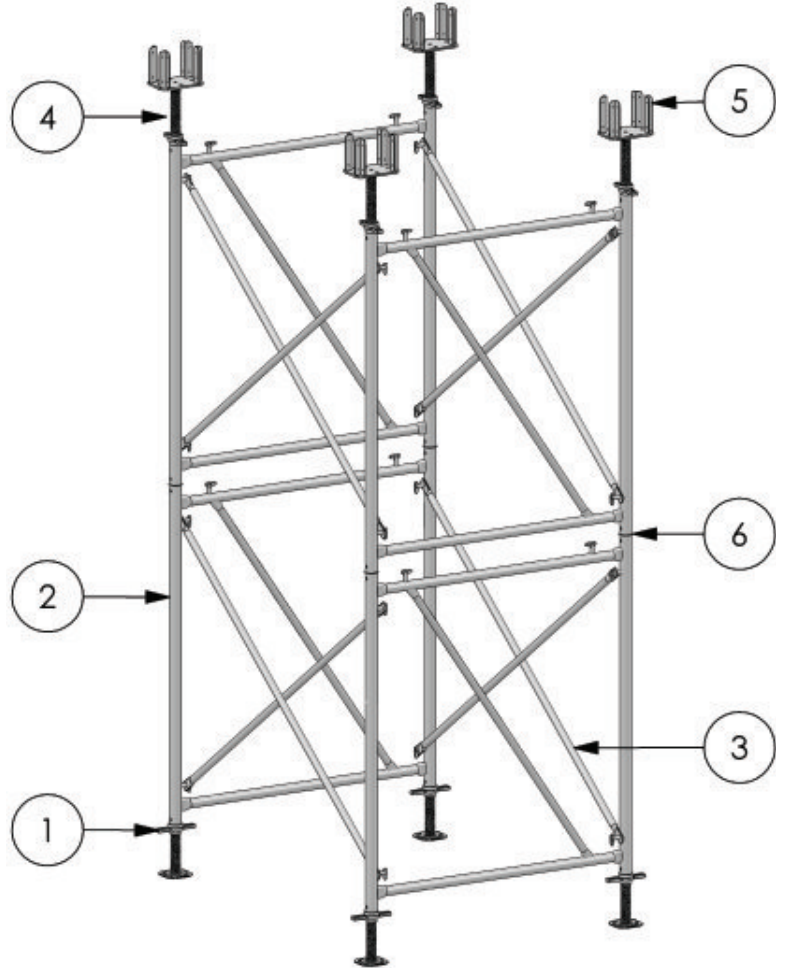
Masamod®



SİSTEMİN ELEMANLARI

SYSTEM EQUIPMENTS

عناصر النظام
ЭЛЕМЕНТЫ СИСТЕМЫ



1

Çelik Alt Ayar Mili 600
Steel Bottom Adjusting Spindle 600
قضيب ضبط سفلي فولاذي
Нижняя регулируемая стальная ось



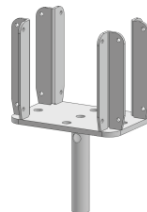
4

Çelik Üst Ayar Mili 600
Steel Top Adjusting Spindle 600
قضيب ضبط علوي فولاذي
Верхняя регулируемая стальная ось



2

Çelik Çerçeve 1500*1500
Steel Frame 1500*1500
أطار فولاذي
Стальная рама



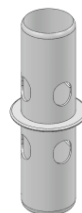
5

Çelik Dört Yolcu Başlık
Steel Four-Way U Cap
رأس فولاذي رباعي
Стальной четырёхходовой наконечник



3

Çelik Diyagonal 1860 (H:150 L:150)
Steel Diagonal 1860 (H:150 L:150)
قضيب فولاذي قطري
Стальная диагональ



6

Çelik Birleştirme Elemanı 51*2
Steel Connecting Element 51*2
عنصر دمج فولاذي
Стальная деталь соединения



KOVANLI TİP KALIP İSKELESİ SİSTEMİ

TOWER TYPE SHORING SCAFFOLDING SYSTEM

نظام سقالة قالب ذات مساند

СИСТЕМА СТРОИТЕЛЬНЫХ ЛЕСОВ ДЛЯ ОПАЛУБКИ БАШЕННОГО ТИПА (ВЫШКИ-ТУРЫ)

Kulemod®

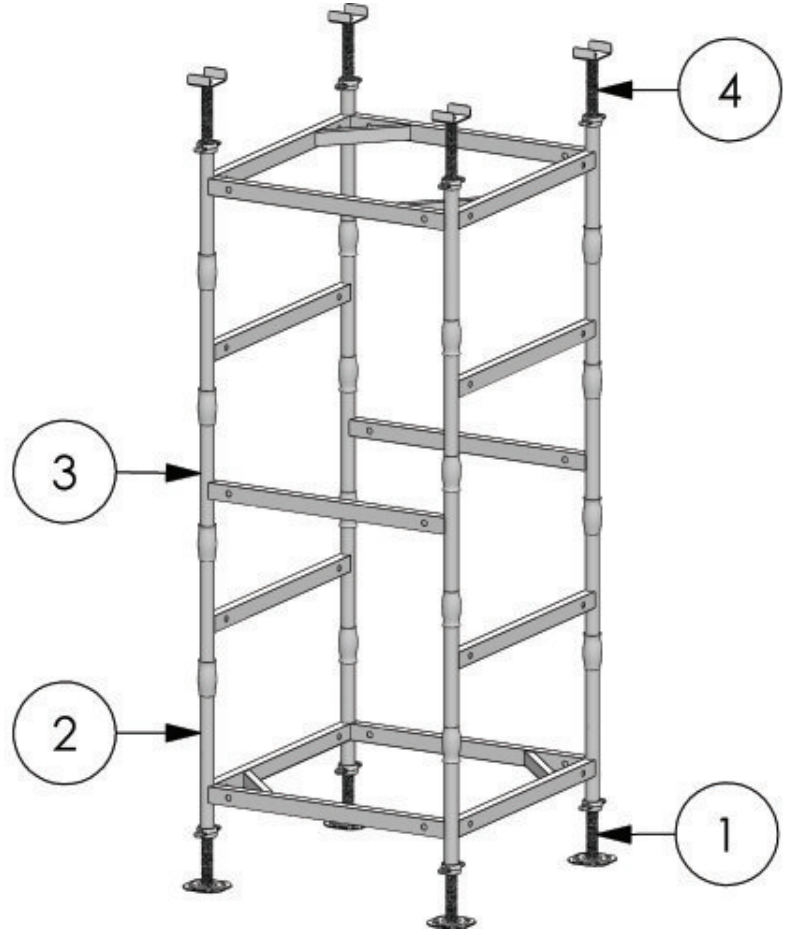


SİSTEMİN ELEMANLARI

SYSTEM EQUIPMENTS

عناصر النظام

ЭЛЕМЕНТЫ СИСТЕМЫ



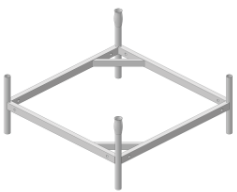
1

Çelik Alt Ayar Mili 500
Steel Bottom Adjusting Spindle 500
قضييب ضبط فولادي ذات نهاية رباعية
Нижняя регулируемая стальная ось



4

Çelik U Başlıklı Ayar Mili 500
Steel Adjustable With Four-Way U 500
قضييب ضبط فولادي ذات نهاية على
Стальная регулируемая ось с
четырёхходовым наконечником



2

Çelik Çerçeve 1000
Steel Base Head Frame 1000
أطار فولادي
Стальная рама



3

Çelik H Elemanı 1000
Steel H Frame 1000
فولادي H-عنصر
Стальной H-элемент



FİNCANLI TİP KALIP İSKELESİ SİSTEMİ

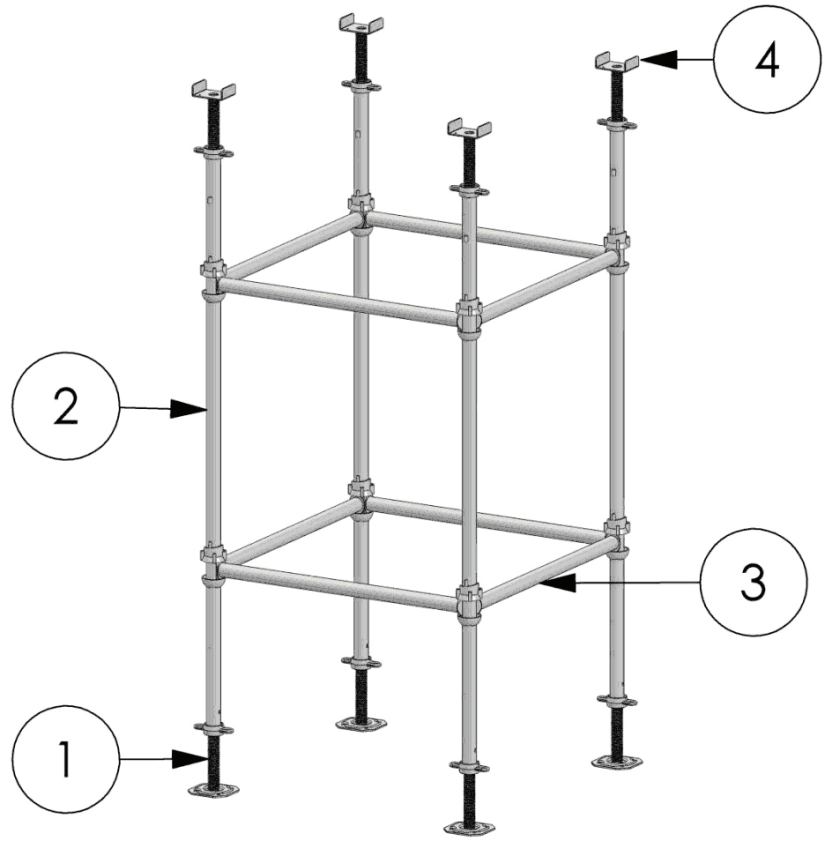
CUP LOCK TYPE SHORING SCAFFOLDING SYSTEM

نظام سقالة قالب ذات شكل فنجاني

СИСТЕМА СТРОИТЕЛЬНЫХ ЛЕСОВ ДЛЯ ОПАЛУБКИ ЧАШЕЧНОГО ТИПА

Finmod®





SİSTEMİN ELEMANLARI

SYSTEM EQUIPMENTS

عناصر النظام

ЭЛЕМЕНТЫ СИСТЕМЫ



1

Çelik Alt Ayar Mili 500
Steel Bottom Adjusting Spindle 500
قضيب ضبط سفلي فولاذي
Стальная нижняя регулируемая ось



4

Çelik U Başlıklı Ayar Mili 500
Steel Adjustable With Four-Way U 500
قضيب ضبط فولاذي ذات نهاية على U
Стальная регулируемая ось с U-наконечником



2

Fincalı Çelik Dikme 4F 2000
Cup Lock Steel Prop 4F 2000
دعائم فولاذية ذات عقدة
Стойка чашечная



3

Çelik Yatay Bağlantı 1000
Steel Horizontal Connection 1000
رابط أفقي فولاذي
Стальное горизонтальное соединение



TELESKOPIK TİP KALIP İSKELESİ SİSTEMİ

TELESKOPIK PROP TYPE SHORING SCAFFOLDING SYSTEM

نظام سقالة قالب نوع تلسكوبيك

СИСТЕМА СТРОИТЕЛЬНЫХ ЛЕСОВ ДЛЯ ОПАЛУБКИ ТЕЛЕСКОПИЧЕСКОГО ТИПА

Telmod[®]





ÇERÇEVE TİP MERDİVEN KULESİ İSKELE SİSTEMİ

FRAME TYPE STAIR TOWER SCAFFOLDING SYSTEM

نظام سقالة قالب ذات سلالم نوع أطار

СИСТЕМА СТРОИТЕЛЬНЫХ ЛЕСОВ РАМНОГО ТИПА, ЛЕСТНИЦЫ-БАШНИ

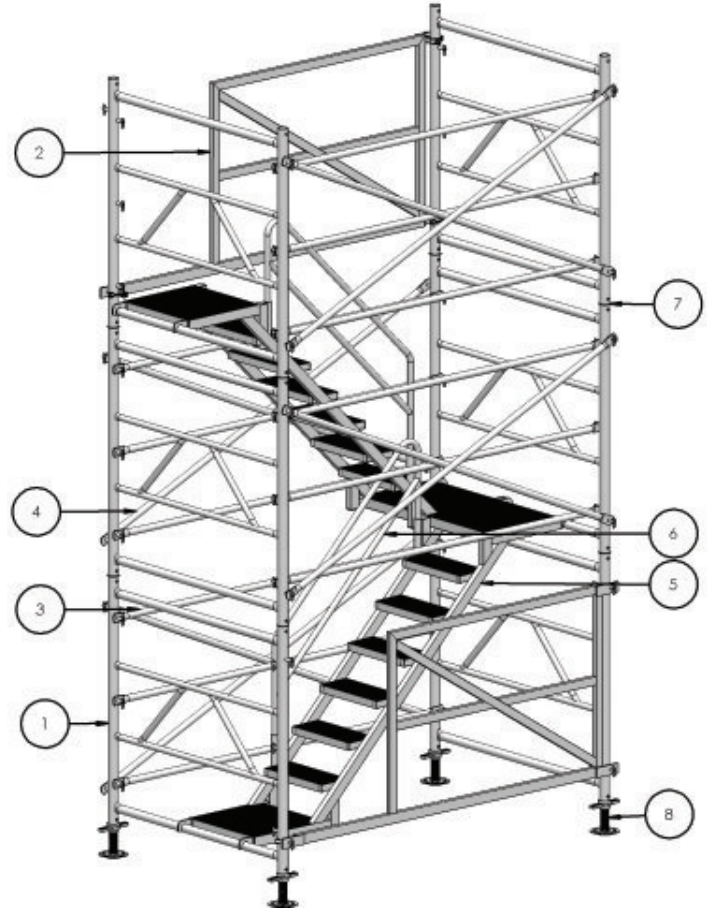
Mermod®

SİSTEMİN ELEMANLARI

SYSTEM EQUIPMENTS

عناصر النظام

ЭЛЕМЕНТЫ СИСТЕМЫ



1

Çelik Kule Çerçeve 1500*1500

Steel Tower Frame 1500*1500

أطار برج فولاذي

Стальная рама башни



2

Çelik Kule Geçiş Korkuluğu 2495

Steel Frame Handrails 2495

حاجز أمان للعبور في البرج الفولاذي

Стальной переходник ограждения башни



3

Çelik Yatay 2500

Steel Horizontal Brace 2500

قضيب أفقي فولاذي

Стальная горизонтальная распорка



4

Çelik Diyagonal 2731 (H:150 L:250)

Steel Diagonal 2731 (H:150 L:250)

قضيب فولاذي قطري

Стальная диагональ



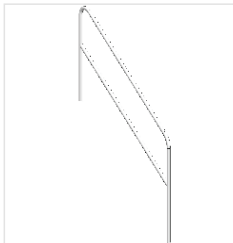
5

Çelik Merdiven 580 (H:150 L:250)

Steel Ladder 580 (H:150 L:250)

سلالم فولاذية

Стальная лестница



6

Çelik Merdiven Korkuluğu 580x2500

Steel Ladder Handrails 580x2500

حاجز أمن سلالم فولاذية

Стальное ограждение лестницы



7

Çelik Birleřtirme Elemanı 51*2

*Steel Connecting Element 51*2*

عنصر دمج فولادي

Стальная деталь соединения



8

Çelik Alt Ayar Mili 600

Steel Bottom Adjusting Spindle 600

قضيب ضبط سفلي فولادي

Нижняя регулируемая стальная ось



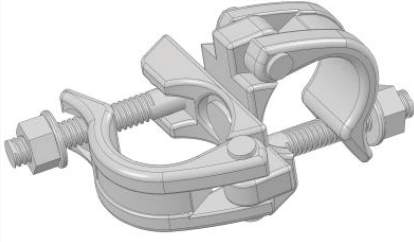
AKSESUARLAR

ACCESSORIES

الأكسسوارات

AKCECCYAPЫ

Aksesuar

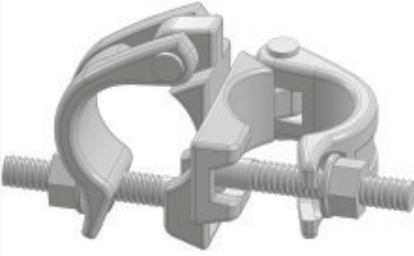


16090480
16090600

Çelik Dövme Dönerli Kelepçe
Steel Forging Swivel Clamp
مشبك كلاب صلب و دوآر.
Поворотный зажим из
кованой стали

48*48
48*60

1,04 Kg

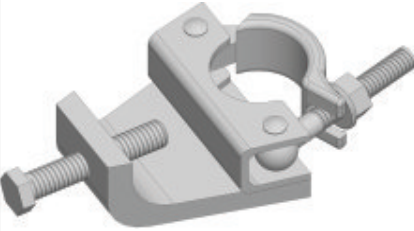


16090481

Çelik Dövme Sabit Kelepçe
Steel Forging Double Clamp
مشبك كلاب صلب و ثابت.
Неподвижный зажим из
кованой стали

48*48

1,00 Kg

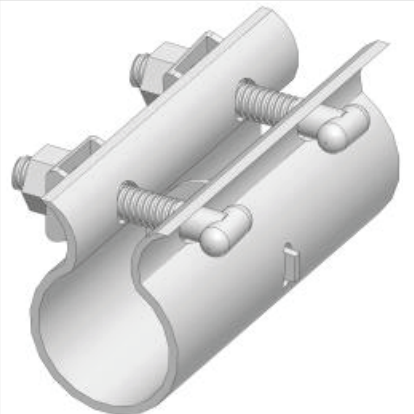


16090482

Çelik Dövme Kiriş Kelepçesi
Steel Forging Beam Clamp
مشبك كلاب للحافة
Неподвижный зажим из
кованой стали

48*48

1,39 Kg



16090483

Çelik Boru Birleştirme Kelepçesi
Steel Pipe Joint Clamp
مشبك كلاب لربط الاتابيب الفولاذية
Соединительный зажим
стальных труб

ø48

1,08 Kg



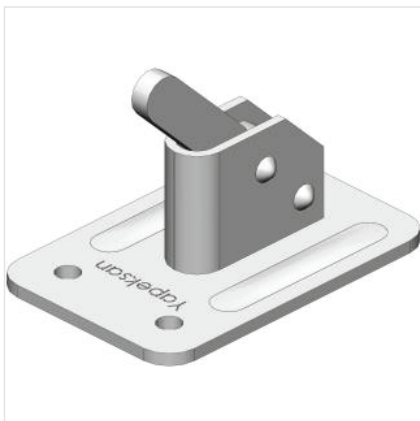
42011000		1000 [Ø 17]
42011200	Çelik Tie Rot Mili Steel Tie Rod Spindle قضيب تي روت صلب Стальная ось рулевой тяги	1200 [Ø 17]
42011500		1500 [Ø 17]
42012000		2000 [Ø 17]
42013000		3000 [Ø 17]



42020800	Döküm Tie Rot Somunu Cast Tie Rod Nut صمولة تي روت مصبوبة Литая гайка крепления рулевой тяги	[Ø 80]
42020900		[Ø 90]



42030000	Çelik Tie Rot Aynası Steel Tie Rod Sheet صمولة تي روت مصبوبة Стальное зеркало рулевой тяги	
----------	--------------------------------------------------------------------------------------------------------	--



42040000	Çelik Çiroz Kiliti Steel Spacer Lock قفل صلب Стальной фиксатор разделителя	4 mm
----------	----------------------------------------------------------------------------------------	------

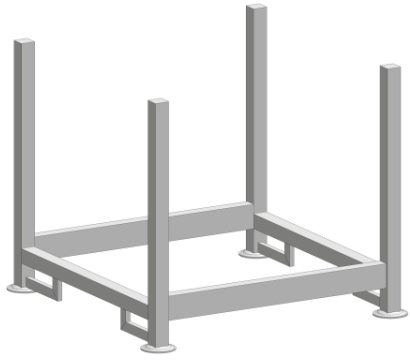


16090484

Çelik Tekli Boru Tutucu Kelepçe
Steel Single Putlog Clamp

• كلاب مشبك قابض للأنبوب الفولاذي الأحادي
Стальной однотрубный зажим хомут

Ø48



92100100

Çelik İstif Paleti
Steel Stacking Pallet

منصة تحميل فولاذية
Стальной палет для укладки

100*100



Müşterilerimizin ihtiyaçları doğrultusunda projelerinde teorik ve uygulamalı olarak eğitmenlerimiz tarafından eğitimler verilmektedir. Bu eğitim kapsamında projelerinde kullanılacak ürünlerin iş güvenliği kriterlerine uygunluğu ile birlikte teknik özellikleri, kullanım sistemi ve standartlara uygunluğu hakkında proje sorumlularına detaylıca bilgi verilmektedir.

Theoretical and practical trainings are provided by our trainers in line with the needs of our customers. Project supervisors are provided with detailed information regarding compliance of the products to be used in the projects within the scope of this training with occupational safety, technical specifications, utilization system and standards.

يتم تقديم خدمات التدريب العملية والنظرية من قبل مدربيننا في المشاريع حسب احتياجات العملاء. يتم في نظام البرنامج التعليمي تقديم المعلومات المفصلة الى مسؤولي المشروع بخصوص المستلزمات التي ستستخدم في المشاريع والالتزام بمعايير السلامة في

В соответствии с потребностями наших клиентов, наши преподаватели проводят курсы подготовки в теоретических и практических проектах. В рамках этих курсов подготовки, вместе критериями безопасности труда в отношении используемой в проектах продукции, лицам, несущим ответственность за проект, предоставляется подробная информация о технических характеристиках, применении системы и соответствии стандартам.



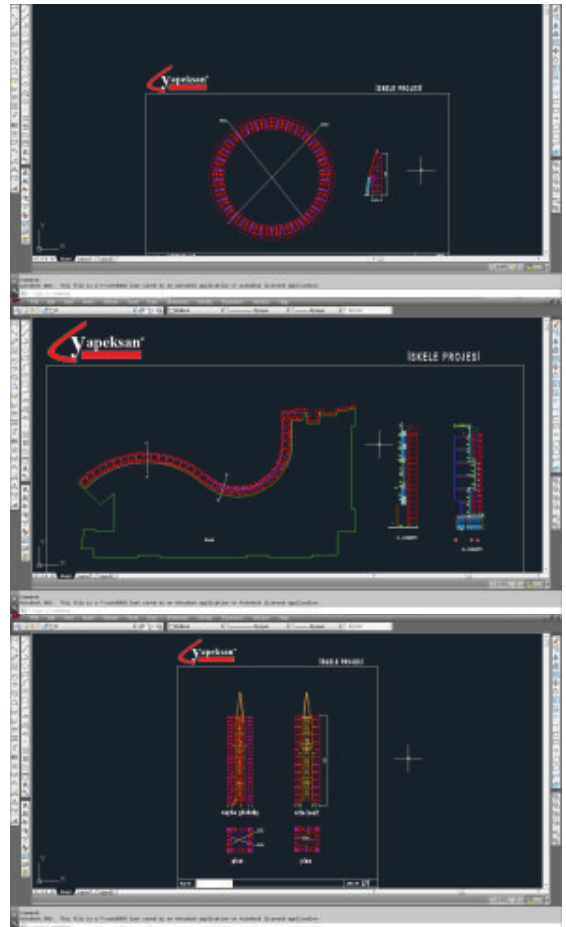


Yapeksan proje birimi, müşteri projelerine göre uygun olan iskele sistemini belirlemekte ve mimari projelerine göre iskele yerleşimini yapmaktadır.

Yapeksan project department identifies scaffolding systems suitable for customer projects and performs scaffolding placement based on architectural projects.

كما ويقوم وحدة مشاريع يبيكسان بتحديد نظام السقالة المناسب حسب مشروع العميل و تثبيت السقالة حسب المشاريع المعمارية.

Проектный отдел Yapeksan, в соответствии с проектом клиента определяет самую подходящую систему строительных лесов и размещает строительные леса в соответствии с архитектурным проектом.





Üretimini yaptığımız sistemlerin stoktan satışını yaparak müşterilerine hızlı çözümler sunmaktayız. Ürünler, standart miktarlarda, marka etiketli, paketli, ambalajlanmış ve güvenli olarak müşterilere sevk edilmektedir.

We offer quick solutions to our customers by making sales of our systems from stocks. Products are shipped in standard quantities with brand label, package in a safe manner.

إننا نقدم الحلول السريعة الى عملائنا الاعزاء من خلال بيع الأنظمة التي نقوم أنتاجها من المخزون. يتم شحن المنتجات بشكل مغلف ومصلق العلامة التجارية وبالكمية المعيارية بشكل أمن الى الزبائن.

Продавая со складов системы, которые мы выпускаем, мы предлагаем клиентам быстрые решения. Продукция отправляется клиентам надёжным способом, в стандартном количестве, с этикеткой торгового бренда, упакованная в пакеты.



Kiralama | Rentals | التاجير | АРЕНДА

Yapeksan, geniş ürün stoku ile müşterilerine hızlı ve esnek çözümler sunmaktadır. Yapeksan, kiralama hizmeti ile uzun süreli projelerde, depolama, bakım, onarım ve yatırım maliyeti gerektirmeden müşterilerine avantajlı çözümler sunmaktadır.

Yapeksan offers quick and flexible solutions to its customers with a wide range of stocks. With its leasing service, Yapeksan offers advantageous solutions to its customers without any need of storage, maintenance, repair and investment costs in long-term projects.



يقدم بيبكسان بمخزون منتجاتها الواسعة الحلول السريعة والمرنة الى عملائها الأعضاء. كما ويقوم بيبكسان بتقديم الحلول المميزة الى عملائها الأعضاء بواسطة خدمة التأخير دون تكاليف تخزين وصيانة وتصليح وأستثمار في المشاريع الطويلة الأجل.

Yapeksan, с обширным запасом готовой продукции, предлагает клиентам быстрые и гибкие решения. Yapeksan, оказывая арендные услуги, для долгосрочных проектов предлагает клиентам выгодные решения, не требующие наличия складов, выполнения обслуживания и вложения средств.



YAPEKSAN YAPI EKİPMANLARI SAN. ve TİC. A.Ş.

Mustafa Kemal Paşa Mah. Eski Edirne Asfaltı No: 20/A
Avcılar - 34320 İstanbul / TÜRKİYE

- +90 212 423 33 78
- +90 212 423 24 70
- info@yapeksan.com.tr
- www.yapeksan.com.tr



İSKELE KALIP
SANAYİCİLERİ
DERNEĞİ