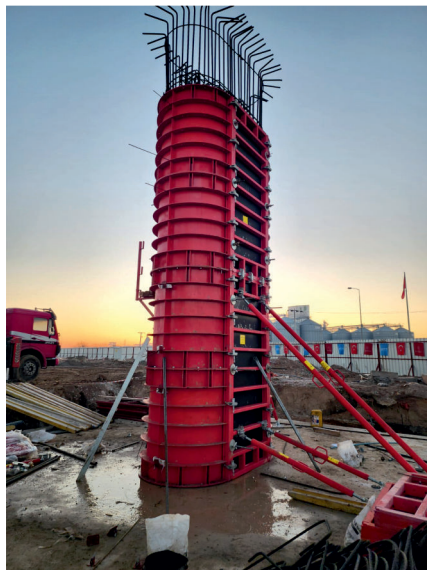
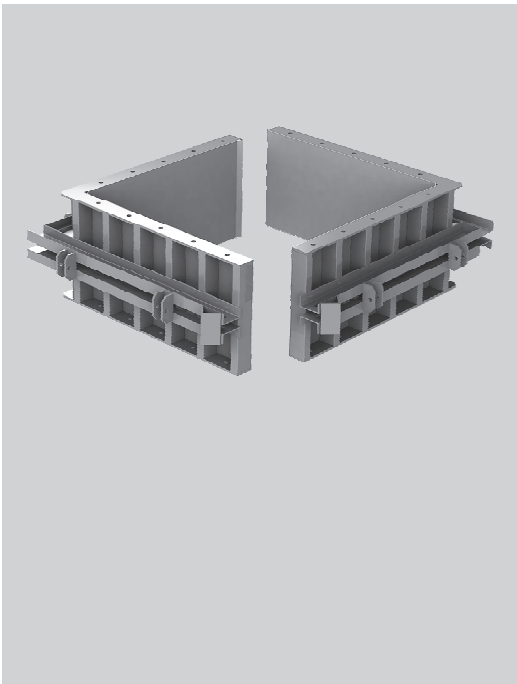


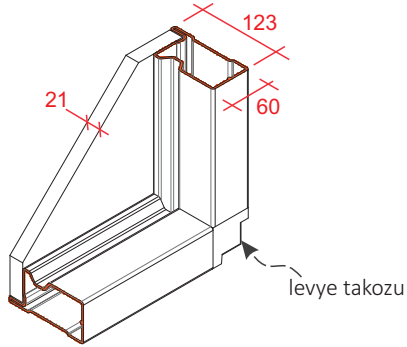
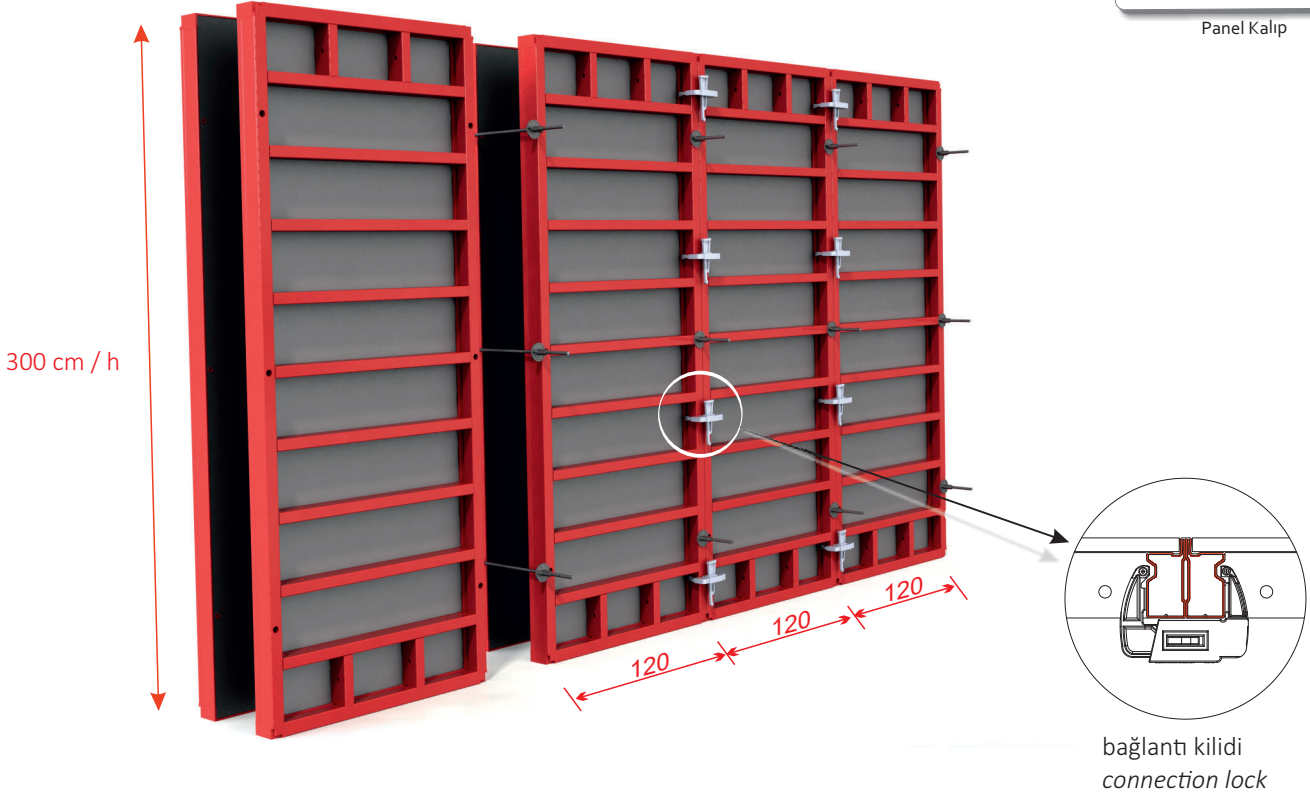
# Yapeksan®



the solution for each job...

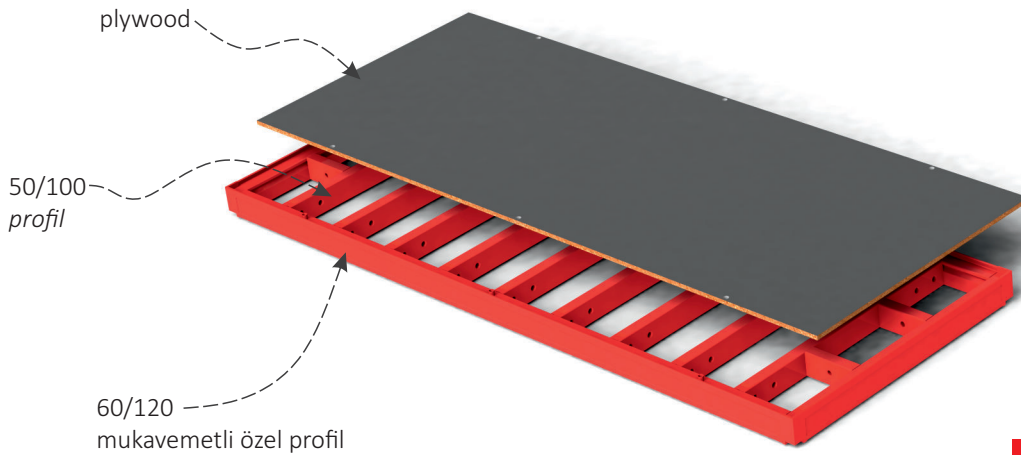
TRIMAX®

Panel Kalıp



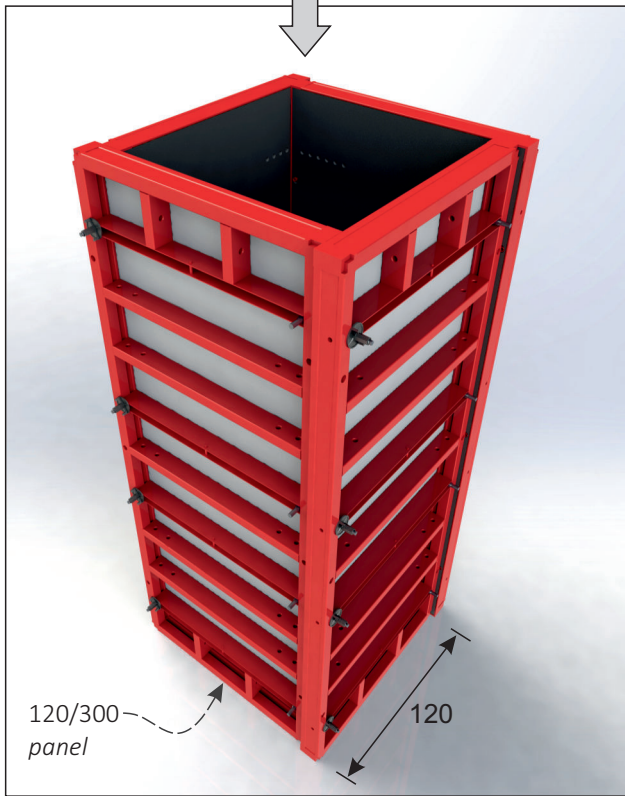
! Standart paneller , düz ilerleyen perde betonlar için kullanıma uygundur. Tie-rot yerleri bellidir. İşçiliği ve iş ilerleyişi çok hızlıdır.

! Standard panels are suitable for use in straight-running curtain concrete. Tie-rot locations are clear. Workmanship and work progress are very fast.

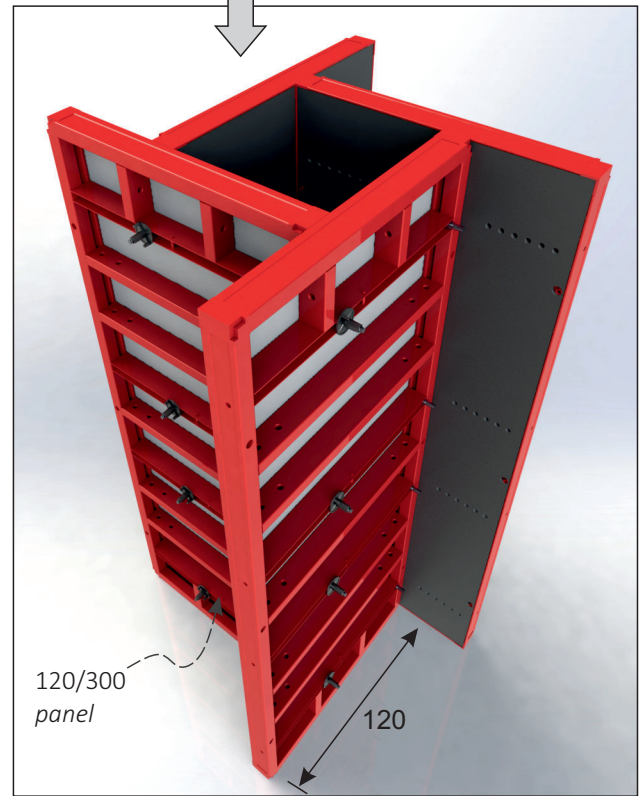


STANDART PANEL

mx.105 x 105 cm



mn.60 x 60 cm



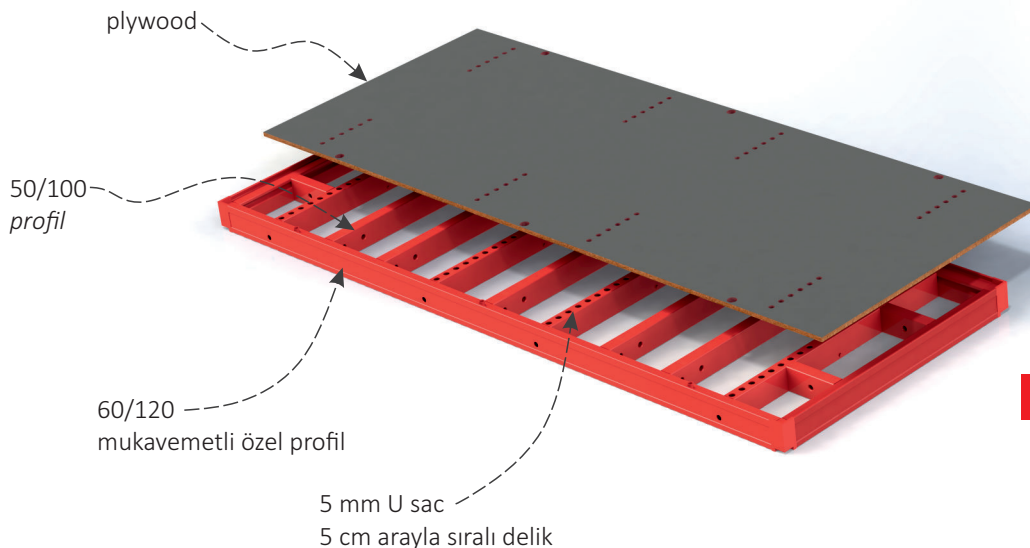
L bağlantı kilidi + somun  
L connection lock + nut



Çok amaçlı ( üniversal ) paneller , değişik kesitteki kolonların betonunu dökmek için optimal destek sunar. En geniş kolon ölçüsü 105x105 cm , en dar ölçü 60x60 cm yerinde sağlayabilirsiniz. Kalıp panelin arkasındaki U kuşak üzerindeki deliklerden bunu planlayabilirsiniz. Bu panel türü şantiyeye ilk geldiği anda kullanıma hazırdır.



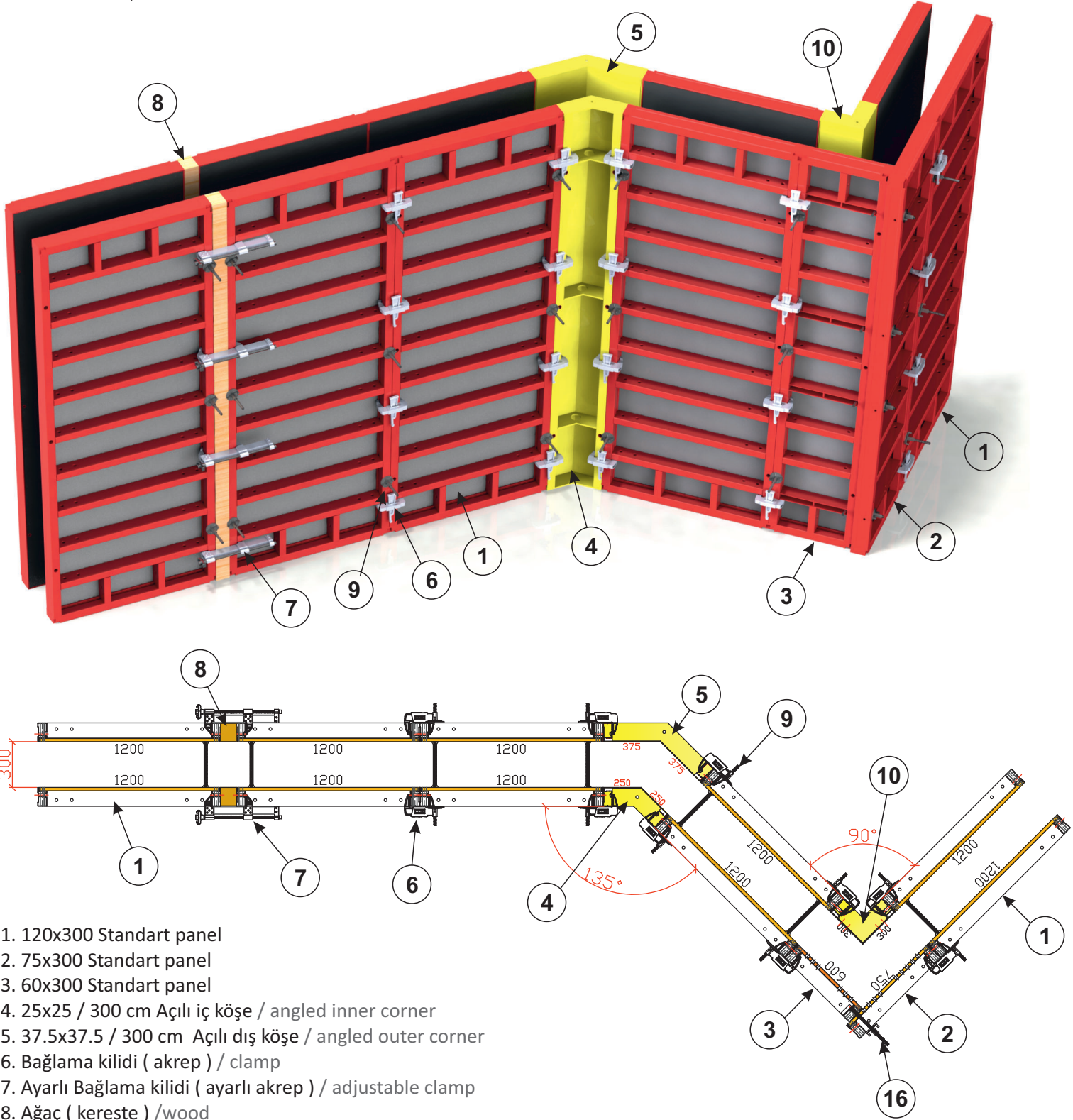
Panel is consisted of four panels that connected with special locks from corners. There are holes that have 5 cm distances between each other on the back side of every panel. According to the necessity of the situation , plywood is drilled through these holes and the desired section dimension is obtained.



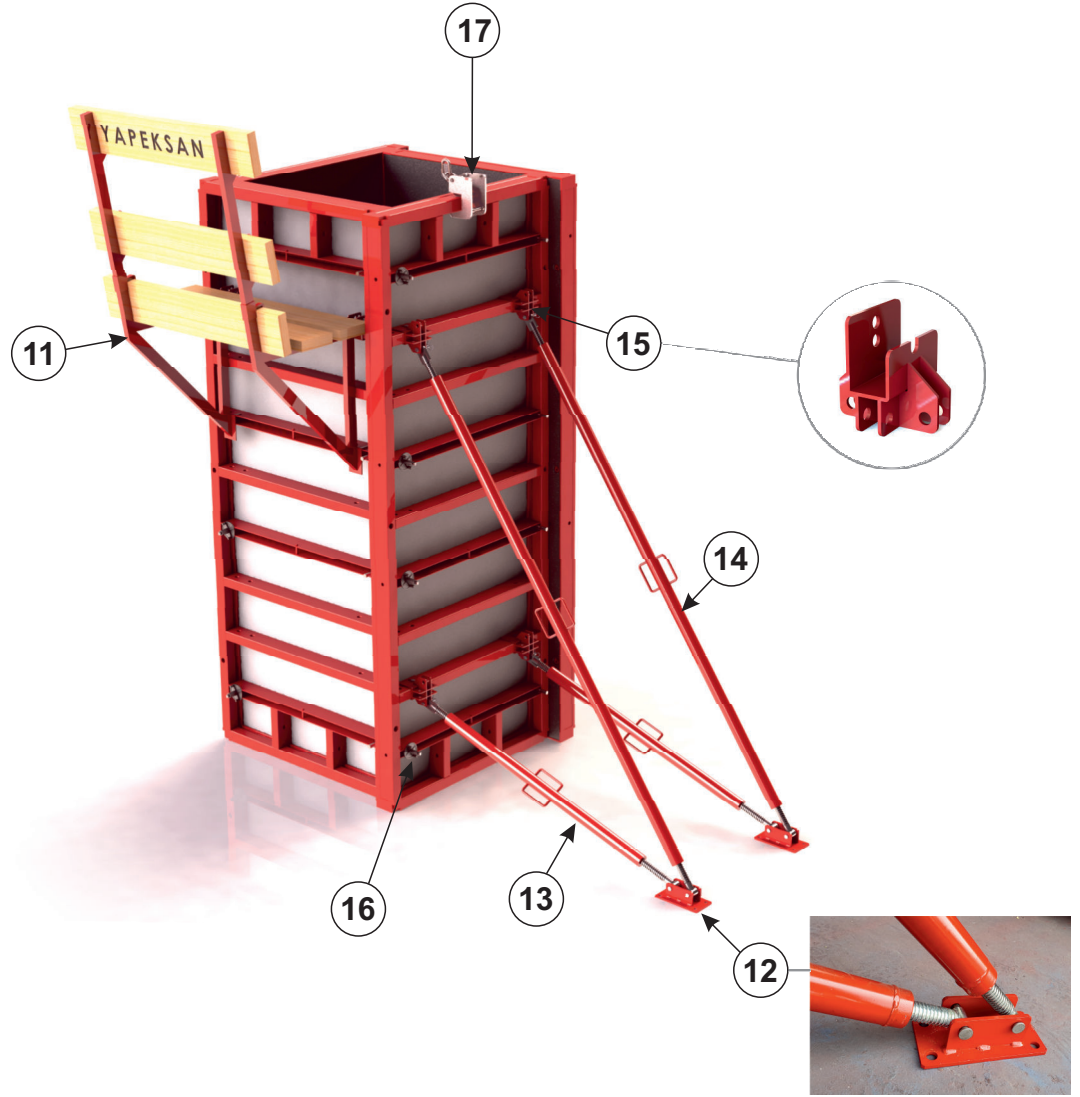
**ÜNİVERSAL** PANEL

TRIMAX®

Panel Kalıp



1. 120x300 Standart panel
2. 75x300 Standart panel
3. 60x300 Standart panel
4. 25x25 / 300 cm Açılı iç köşe / angled inner corner
5. 37.5x37.5 / 300 cm Açılı dış köşe / angled outer corner
6. Bağlama kilidi ( akrep ) / clamp
7. Ayarlı Bağlama kilidi ( ayarlı akrep ) / adjustable clamp
8. Ağaç ( kereste ) / wood
9. Tie-rod + somun / tie-rod + nut
10. 30x30 / 300 cm İç köşe / inner corner
11. Beton döküm konsolu / concrete pouring console
12. Payanda pabucu / push-pull prop shoes
13. Kısa payanda kolu / push pull prop - short
14. Uzun payanda kolu / push pull prop - long
15. Payanda başlığı / push-pull prop head
16. L tip bağlama kilidi ( köşe ) / connection lock
17. Vinç kulpu / crane handle

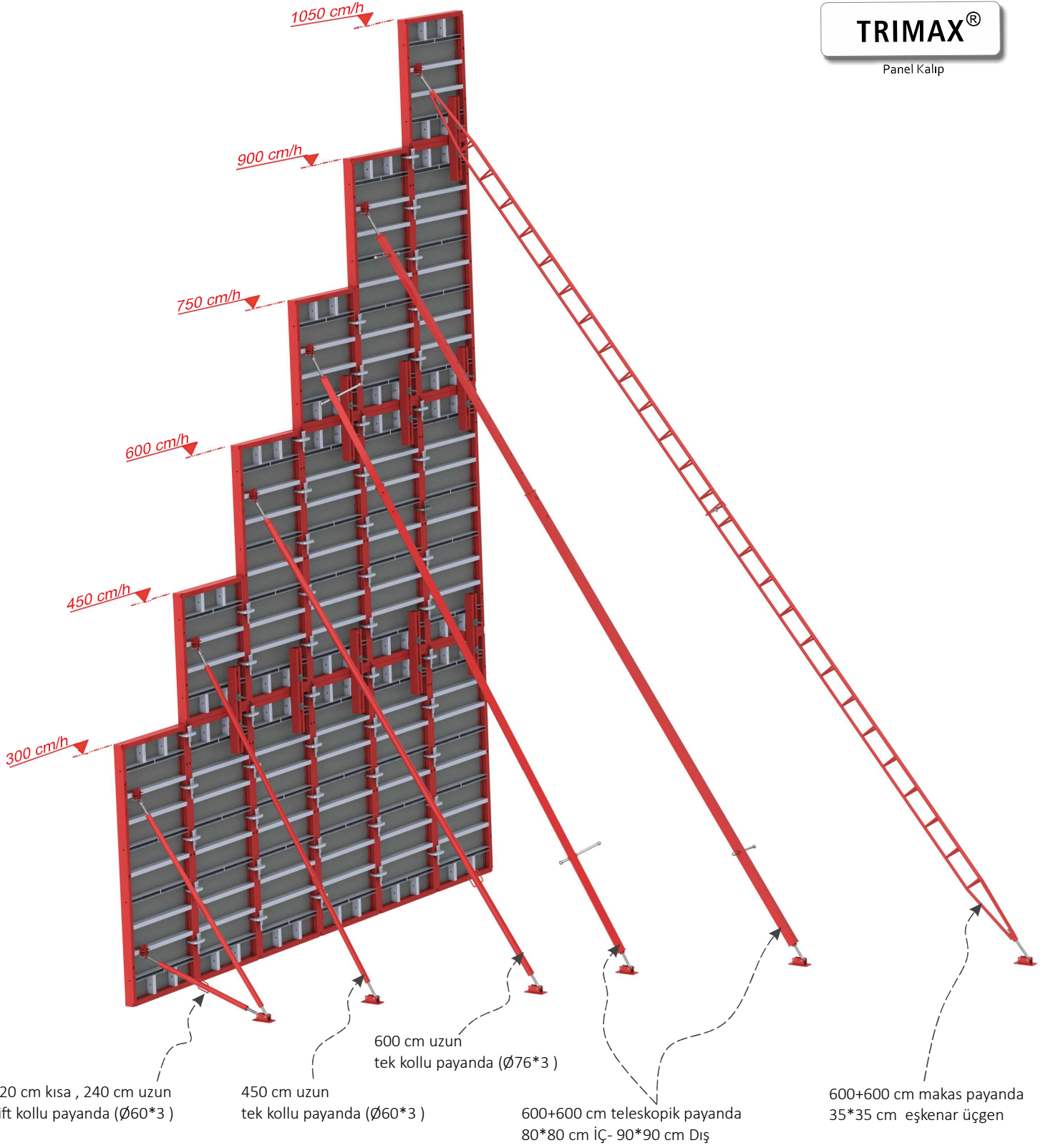


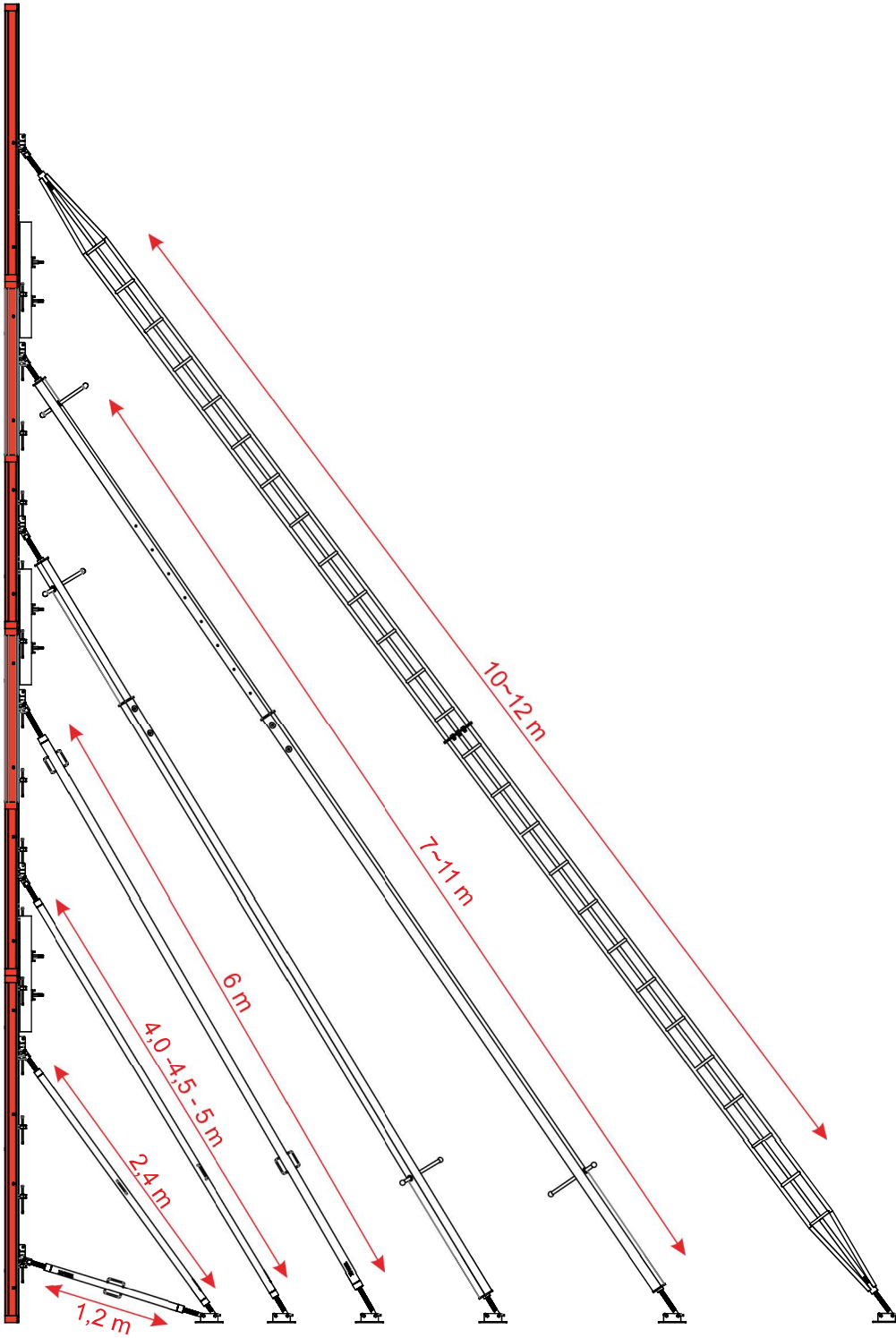
Column formworks, in their simplest form, consist of four parts. Apart from the panel, the products that complete the system are, respectively, double push-pull prop, corner connection lock, concrete casting console and crane handle. Push-pull prop struts are installed in 3 or 4 pieces depending on the column section.



Kolon kalıpları en basit haliyle dört parçadan oluşur. Panel dışında , sistemi tamamlayan ürünler sırayla , çift kol payanda , köşe bağlantı kilidi , beton döküm konsolu ve vinç kulpuadır. Çift kol payanda kolon kesitine göre 3 veya 4 adet atılır.







Farklı yükseklikler için payanda ebatları ve boyları değişmektedir. Çift kol payanda sadece ilk 300 cm boy için verilir. Diğer uzun payandalar yüksekliğe beton kalınlığına göre dizayn edilmektedir.



Outrigger sizes and lengths vary for different heights. Double push-pull prop outriggers are only available for the first 300 cm of length. Other long outriggers are designed according to height and concrete thickness.

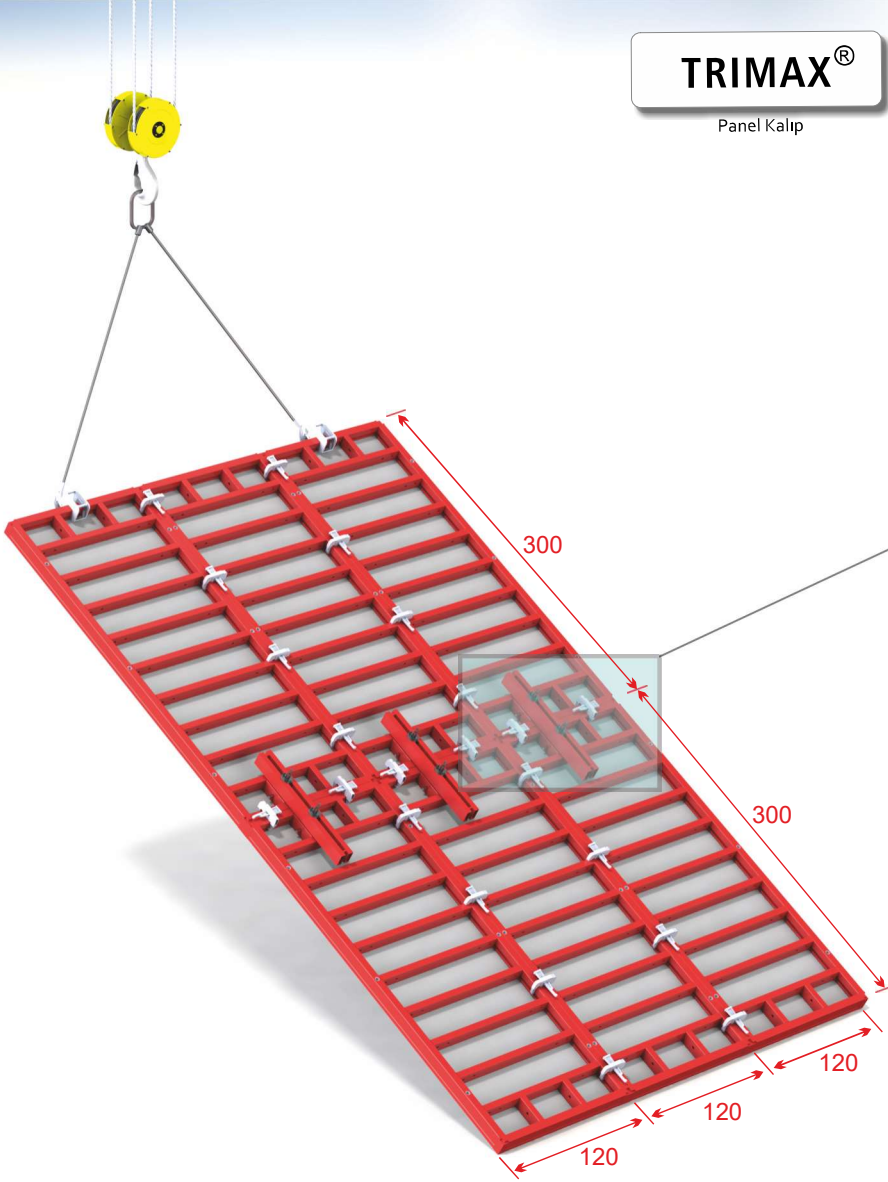
TRIMAX®

Panel Kalıp

L bağlantı kilidi + somun  
L connection lock + nut



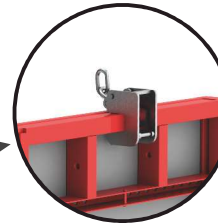
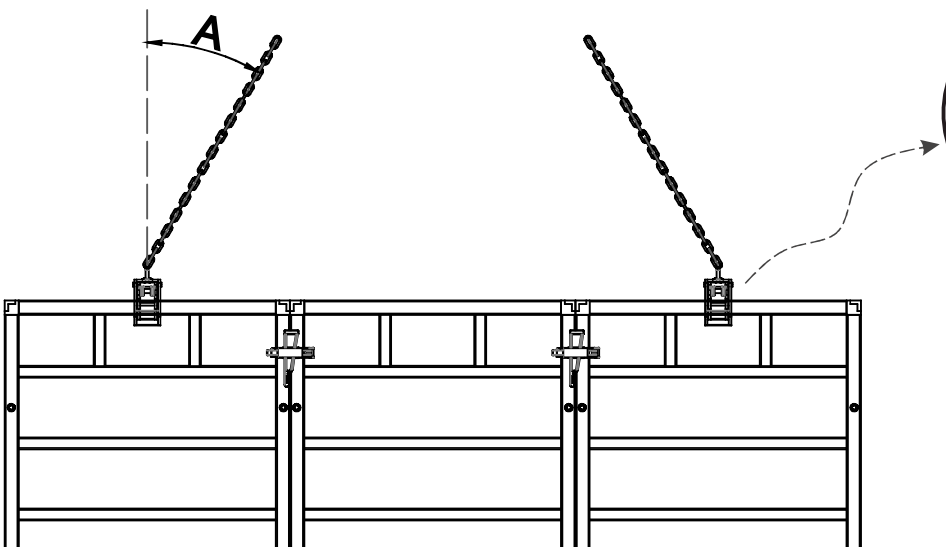
100 cm Şakül kuşağı  
perpendiculary belt



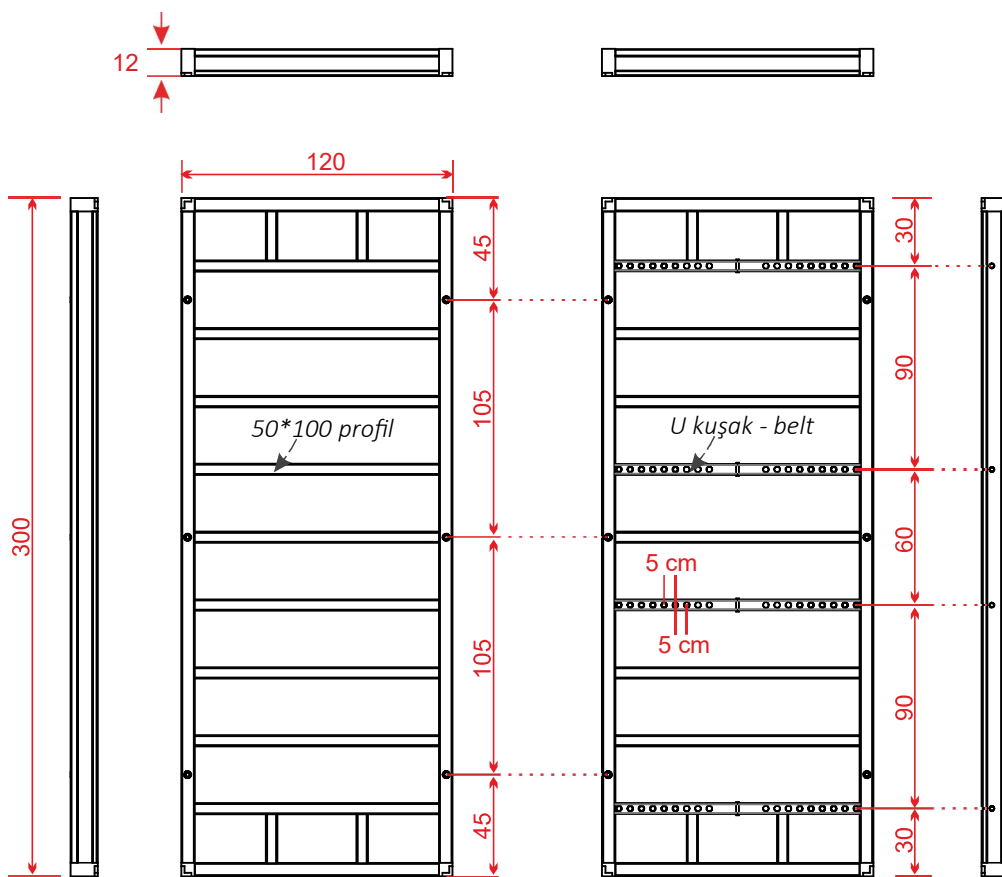
Resimde görüldüğü gibi , birçok panel yan yana montajlanabilir. Bu şekilde daha geniş ve yüksek anolar elde edilir. Resimde görüldüğü üzere (A) açısı 30° den fazla olamaz. Taşıma kulpu kapasitesi 800 kg dır



As you can see in the picture , sets of panels can be carried to another pouring area after they are connected to each other. The angle can't exceed 30° , since the force balance cannot be maintained statically. Also , maximum load shouldn't exceed 800 kg for safety.



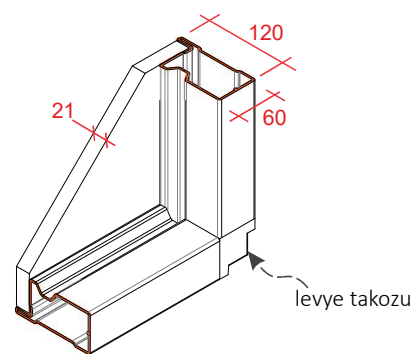
Yaylı tip vinç kulpu  
Spring type crane handle



**STANDART** PANEL

**ÜNİVERSAL** PANEL

technical detail



! Panelleri aksa getirmek için yada yukarı kaldırmak için kalıp köşelerinde levye yuvası bulunmaktadır.

! There are lever slots in the corners of the formwork to bring the panels to the axis or to lift them up.


**TRIMAX®**

Panel Kalıp

## Çok Amaçlı Paneller [ ply 18 mm ] Universal panels

KOD - CODE	EBAT - SIZE	KG
2.1.20.002.030240	30×240 cm	67 kg
2.1.20.002.045240	45×240 cm	83 kg
2.1.20.002.060240	60×240 cm	98 kg
2.1.20.002.075240	75×240 cm	116 kg
2.1.20.002.090240	90×240 cm	131 kg
2.1.20.002.120240	120×240 cm	144 kg

KOD - CODE	EBAT - SIZE	KG
2.1.20.002.030180	30×180 cm	61 kg
2.1.20.002.045180	45×180 cm	65 kg
2.1.20.002.060180	60×180 cm	76 kg
2.1.20.002.075180	75×180 cm	89 kg
2.1.20.002.090180	90×180 cm	102 kg
2.1.20.002.120180	120×180 cm	126 kg

KOD - CODE	EBAT - SIZE	KG
2.1.20.002.030330	30×330 cm	85 kg
2.1.20.002.045330	45×330 cm	111 kg
2.1.20.002.060330	60×330 cm	131 kg
2.1.20.002.075330	75×330 cm	153 kg
2.1.20.002.090330	90×330 cm	174 kg
2.1.20.002.120330	120×330 cm	214 kg

KOD - CODE	EBAT - SIZE	KG
2.1.20.002.030150	30×150 cm	51 kg
2.1.20.002.045150	45×150 cm	55 kg
2.1.20.002.060150	60×150 cm	65 kg
2.1.20.002.075150	75×150 cm	76 kg
2.1.20.002.090150	90×150 cm	88 kg
2.1.20.002.120150	120×150 cm	108 kg

KOD - CODE	EBAT - SIZE	KG
2.1.20.002.030300	30×300 cm	78 kg
2.1.20.002.045300	45×300 cm	102 kg
2.1.20.002.060300	60×300 cm	120 kg
2.1.20.002.075300	75×300 cm	140 kg
2.1.20.002.090300	90×300 cm	160 kg
2.1.20.002.120300	120×300 cm	196 kg

KOD - CODE	EBAT - SIZE	KG
2.1.20.002.030120	30×120 cm	41 kg
2.1.20.002.045120	45×120 cm	46 kg
2.1.20.002.060120	60×120 cm	54 kg
2.1.20.002.075120	75×120 cm	64 kg
2.1.20.002.090120	90×120 cm	73 kg
2.1.20.002.120120	120×120 cm	90 kg

KOD - CODE	EBAT - SIZE	KG
2.1.20.002.030270	30×270 cm	72 kg
2.1.20.002.045270	45×270 cm	92 kg
2.1.20.002.060270	60×270 cm	109 kg
2.1.20.002.075270	75×270 cm	127 kg
2.1.20.002.090270	90×270 cm	145 kg
2.1.20.002.120270	120×270 cm	179 kg

KOD - CODE	EBAT - SIZE	KG
2.1.20.002.030090	30×90 cm	33 kg
2.1.20.002.045090	45×90 cm	37 kg
2.1.20.002.060090	60×90 cm	43 kg
2.1.20.002.075090	75×90 cm	51 kg
2.1.20.002.090090	90×90 cm	59 kg
2.1.20.002.120090	120×90 cm	72 kg

## Standart Paneller [ ply 18 mm ] Standard panels

**TRIMAX®**

Panel Kalip



KOD - CODE	EBAT - SIZE	KG
2.1.20.002.030240	30×240 cm	67 kg
2.1.20.002.045240	45×240 cm	83 kg
2.1.20.002.060240	60×240 cm	98 kg
2.1.20.002.075240	75×240 cm	116 kg
2.1.20.002.090240	90×240 cm	131 kg
2.1.20.002.120240	120×240 cm	144 kg

KOD - CODE	EBAT - SIZE	KG
2.1.20.002.030180	30×180 cm	61 kg
2.1.20.002.045180	45×180 cm	65 kg
2.1.20.002.060180	60×180 cm	76 kg
2.1.20.002.075180	75×180 cm	89 kg
2.1.20.002.090180	90×180 cm	102 kg
2.1.20.002.120180	120×180 cm	126 kg

KOD - CODE	EBAT - SIZE	KG
2.1.20.002.030150	30×150 cm	51 kg
2.1.20.002.045150	45×150 cm	55 kg
2.1.20.002.060150	60×150 cm	65 kg
2.1.20.002.075150	75×150 cm	76 kg
2.1.20.002.090150	90×150 cm	88 kg
2.1.20.002.120150	120×150 cm	108 kg

KOD - CODE	EBAT - SIZE	KG
2.1.20.002.030120	30×120 cm	41 kg
2.1.20.002.045120	45×120 cm	46 kg
2.1.20.002.060120	60×120 cm	54 kg
2.1.20.002.075120	75×120 cm	64 kg
2.1.20.002.090120	90×120 cm	73 kg
2.1.20.002.120120	120×120 cm	90 kg

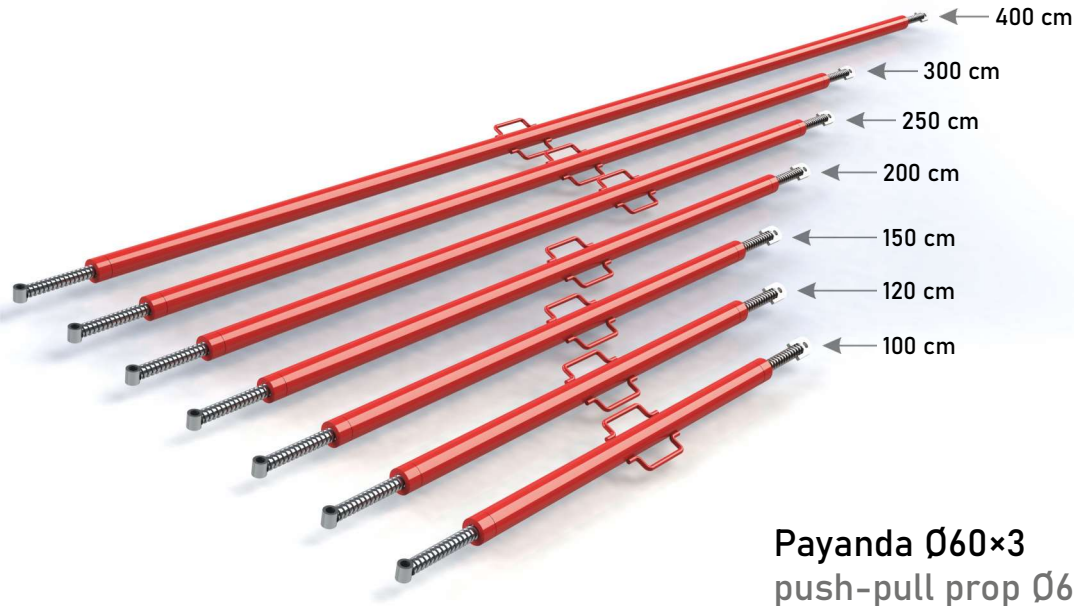
KOD - CODE	EBAT - SIZE	KG
2.1.20.002.030090	30×90 cm	33 kg
2.1.20.002.045090	45×90 cm	37 kg
2.1.20.002.060090	60×90 cm	43 kg
2.1.20.002.075090	75×90 cm	51 kg
2.1.20.002.090090	90×90 cm	59 kg
2.1.20.002.120090	120×90 cm	72 kg

KOD - CODE	EBAT - SIZE	KG
2.1.20.002.240330	240×330 cm	470 kg
2.1.20.002.240300	240×300 cm	426 kg
2.1.20.002.240270	240×270 cm	400 kg
2.1.20.002.240240	240×240 cm	330 kg

KOD - CODE	EBAT - SIZE	KG
2.1.20.002.030330	30×330 cm	85 kg
2.1.20.002.045330	45×330 cm	111 kg
2.1.20.002.060330	60×330 cm	131 kg
2.1.20.002.075330	75×330 cm	153 kg
2.1.20.002.090330	90×330 cm	174 kg
2.1.20.002.120330	120×330 cm	214 kg

KOD - CODE	EBAT - SIZE	KG
2.1.20.002.030300	30×300 cm	78 kg
2.1.20.002.045300	45×300 cm	102 kg
2.1.20.002.060300	60×300 cm	120 kg
2.1.20.002.075300	75×300 cm	140 kg
2.1.20.002.090300	90×300 cm	160 kg
2.1.20.002.120300	120×300 cm	196 kg

KOD - CODE	EBAT - SIZE	KG
2.1.20.002.030270	30×270 cm	72 kg
2.1.20.002.045270	45×270 cm	92 kg
2.1.20.002.060270	60×270 cm	109 kg
2.1.20.002.075270	75×270 cm	127 kg
2.1.20.002.090270	90×270 cm	145 kg
2.1.20.002.120270	120×270 cm	179 kg



Payanda Ø60×3  
push-pull prop Ø60×3

KOD - CODE	EBAT - SIZE	KG
4.1.11.351.060100	100 cm	10 kg
4.1.11.351.060120	120 cm	11 kg
4.1.11.351.060150	150 cm	13 kg
4.1.11.351.060200	200 cm	10 kg
4.1.11.351.060250	250 cm	16 kg
4.1.11.351.060300	300 cm	19 kg
4.1.11.351.060400	400 cm	23 kg
4.1.11.351.060500	500 cm	26 kg

Payanda Ø76×3  
push-pull prop Ø76×3

KOD - CODE	EBAT - SIZE	KG
4.1.11.351.076300	300 cm	45 kg
4.1.11.351.076400	400 cm	49 kg
4.1.11.351.076500	500 cm	56 kg
4.1.11.351.076600	600 cm	66 kg

Şakül kuşağı 40×100×3 [çift]  
perpendicular belt [ double ]

KOD - CODE	EBAT - SIZE	KG
3.16.11.740.000075	75 cm	8,5 kg
3.16.11.740.000100	100 cm	11 kg
3.16.11.740.000120	120 cm	13 kg
3.16.11.740.000150	150 cm	15 kg



**TRIMAX®**

Panel Kalıp



**Beton döküm konsolu**  
concrete pouring console

KOD - CODE	EBAT - SIZE	KG
------------	-------------	----

2.1.20.350.100100	60 cm	11 kg
-------------------	-------	-------

**Tie-rot [ S355jr )**  
tie-rod Ø17



KOD - CODE	EBAT - SIZE	KG
------------	-------------	----

4.6.11.700.017100	100 cm	1,4 kg
4.6.11.700.017120	120 cm	1,68 kg
4.6.11.700.017150	150 cm	2,1 kg
4.6.11.700.017200	200 cm	2,8 kg
4.6.11.700.017250	250 cm	3,5 kg
4.6.11.700.017300	300 cm	4,2 kg
4.6.11.700.017400	400 cm	5,6 kg
4.6.11.700.017500	500 cm	7,1 kg

**Tie-rot [ ithal )**  
tie-rod Ø17



KOD - CODE	EBAT - SIZE	KG
------------	-------------	----

4.6.11.700.017100	100 cm	1,4 kg
4.6.11.700.017120	120 cm	1,68 kg
4.6.11.700.017150	150 cm	2,1 kg
4.6.11.700.017200	200 cm	2,8 kg
4.6.11.700.017250	250 cm	3,5 kg
4.6.11.700.017300	300 cm	4,2 kg
4.6.11.700.017400	400 cm	5,6 kg
4.6.11.700.017500	500 cm	7,1 kg



Panel kilidi / clamp

KOD - CODE

KG

1.3.29.590.000009

4,0 kg



Tie-rot somunu Ø90

Tie-rod nut

KOD - CODE

KG

1.3.29.590.000009

0,5 kg

Ayarlı Panel kilidi  
adjustable clamp

KOD - CODE

KG

1.3.29.590.000011

5,5 kg

Tablalı tie-rot somunu  
plate nut

KOD - CODE

KG

1.3.29.590.000009

1,20 kg

Yaylı vinç kulpu  
crane handle (spring)

KOD - CODE

KG

1.3.29.590.000011

6,5 kg

Ayna (yuvarlak) 8 mm  
mirror plate

KOD - CODE

KG

1.3.29.590.000009

0,4 kg



L kilit / L locked

KOD - CODE

KG

1.3.29.590.000011

6,5 kg

Ayna (kare) 4 mm  
square plate

KOD - CODE

KG

1.3.29.590.000009

0,4 kg



T kilit / T locked

KOD - CODE

KG

1.3.29.590.000011

6,5 kg



M18 vinç kulpu / aybolt

KOD - CODE

KG

1.3.29.590.000009

0,4 kg

M16 pim + kopilya  
M16 pin+cotter pin

KOD - CODE

KG

1.3.29.590.000011

6,5 kg

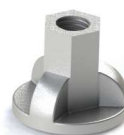
Beton dubeli  
concrete dowel

KOD - CODE

KG

1.3.29.590.000009

0,2 kg



Tie-rot somunu Ø60

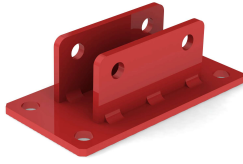
Tie-rod nut

KOD - CODE

KG

1.3.29.590.000009

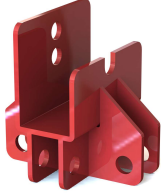
0,4 kg



### Taban plakası / push-pull prop base plate

KOD - CODE	KG
------------	----

1.3.29.590.000009	3,5 kg
-------------------	--------



### Payanda bağlantı başlığı / push-pull prop head

KOD - CODE	KG
------------	----

1.3.29.590.000009	4,0 kg
-------------------	--------



### Alın çektirme başlığı / corner puller head

KOD - CODE	KG
------------	----

1.3.29.590.000009	4,0 kg
-------------------	--------

### Malzeme sandığı / material basket

KOD - CODE	KG
------------	----

1.3.29.590.000009	72 kg	CLOSE model
-------------------	-------	-------------

1.3.29.590.000009	70 kg	OPEN model
-------------------	-------	------------



mx=1000 kg  
kapalı model



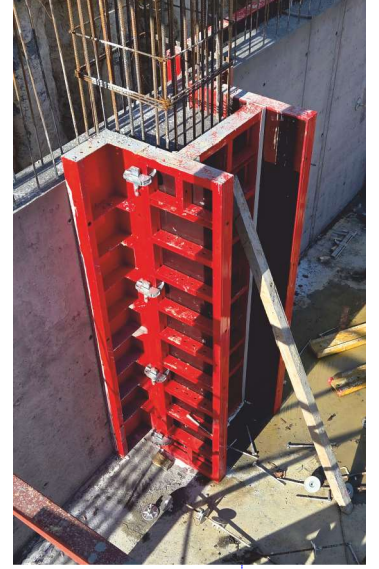
mx=600 kg  
açık model

**TRIMAX®**

Panel Kalıp



köşe dönüş kalıbı ( sac yüzeyli )  
corner formwork ( sheet metal surface )



KOD - CODE	EBAT - SIZE	KG
2.1.20.002.030330	30x30x330 cm	129 kg
2.1.20.002.045330	30x40x330 cm	150 kg
2.1.20.002.060330	40x40x330 cm	172 kg
2.1.20.002.075330	35x30x330 cm	140 kg
2.1.20.002.090330	35x35x330 cm	150 kg
2.1.20.002.120330	50x30x330 cm	172 kg

KOD - CODE	EBAT - SIZE	KG
2.1.20.002.030330	30x30x180 cm	79 kg
2.1.20.002.045330	30x40x180 cm	88 kg
2.1.20.002.060330	40x40x180 cm	100 kg
2.1.20.002.075330	35x30x180 cm	82 kg
2.1.20.002.090330	35x35x180 cm	88 kg
2.1.20.002.120330	50x30x180 cm	100 kg

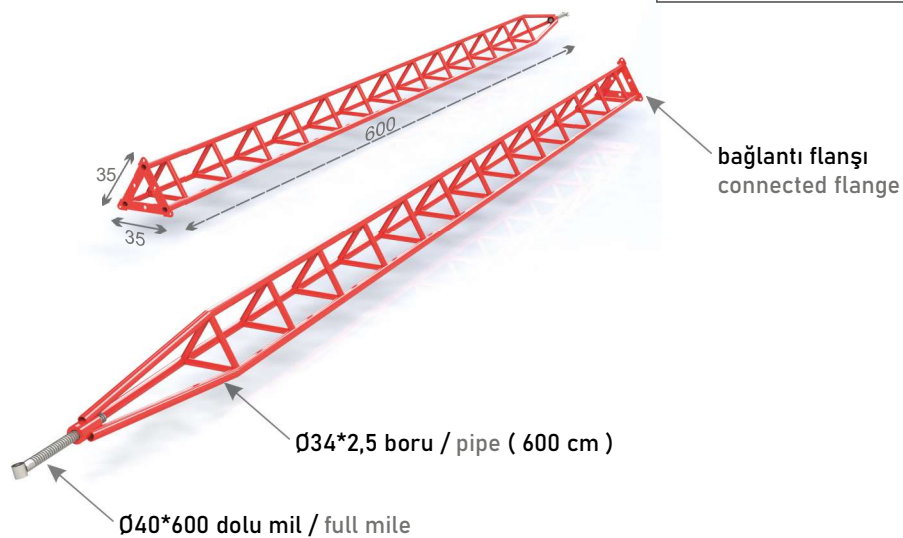
KOD - CODE	EBAT - SIZE	KG
2.1.20.002.030330	30x30x300 cm	119 kg
2.1.20.002.045330	30x40x300 cm	140 kg
2.1.20.002.060330	40x40x300 cm	156 kg
2.1.20.002.075330	35x30x300 cm	126 kg
2.1.20.002.090330	35x35x300 cm	140 kg
2.1.20.002.120330	50x30x300 cm	156 kg

KOD - CODE	EBAT - SIZE	KG
2.1.20.002.030330	30x30x150 cm	65 kg
2.1.20.002.045330	30x40x150 cm	74 kg
2.1.20.002.060330	40x40x150 cm	85 kg
2.1.20.002.075330	35x30x150 cm	69 kg
2.1.20.002.090330	35x35x150 cm	74 kg
2.1.20.002.120330	50x30x150 cm	85 kg

KOD - CODE	EBAT - SIZE	KG
2.1.20.002.030330	30x30x240 cm	100 kg
2.1.20.002.045330	30x40x240 cm	117 kg
2.1.20.002.060330	40x40x240 cm	135 kg
2.1.20.002.075330	35x30x240 cm	110 kg
2.1.20.002.090330	35x35x240 cm	117 kg
2.1.20.002.120330	50x30x240 cm	135 kg

KOD - CODE	EBAT - SIZE	KG
2.1.20.002.030330	30x30x90 cm	40 kg
2.1.20.002.045330	30x40x90 cm	47 kg
2.1.20.002.060330	40x40x90 cm	60 kg
2.1.20.002.075330	35x30x90 cm	44 kg
2.1.20.002.090330	35x35x90 cm	47 kg
2.1.20.002.120330	50x30x90 cm	60 kg

## makas payanda / diagonal brace



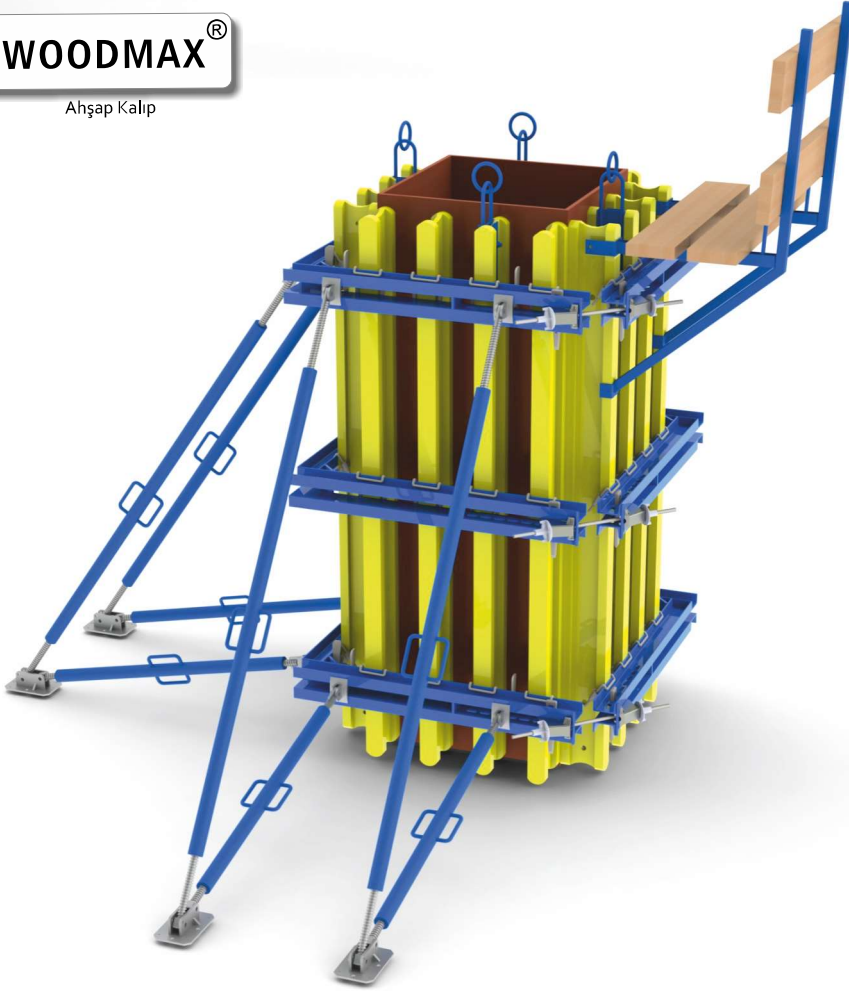
Geniş panel, ( 240x300 cm ) çift yüz perde metrajının fazla olduğu işlerde zaman ve işçilikten tasarruf sağlar. Yan yana ve üst üste bağlama kilitleri ile birleştirilir. Yüksek yapılarda resimde görüldüğü gibi makas tip payanda kullanılır.

The large panel (240x300 cm ) double-sided curtain wall saves time and labor on jobs requiring large quantities. It is joined side by side and on top of each other with connecting locks. Scissor-type struts are used in tall buildings, as seen in the image.

12 m

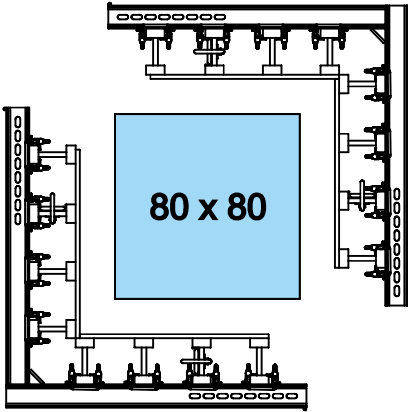
**WOODMAX®**

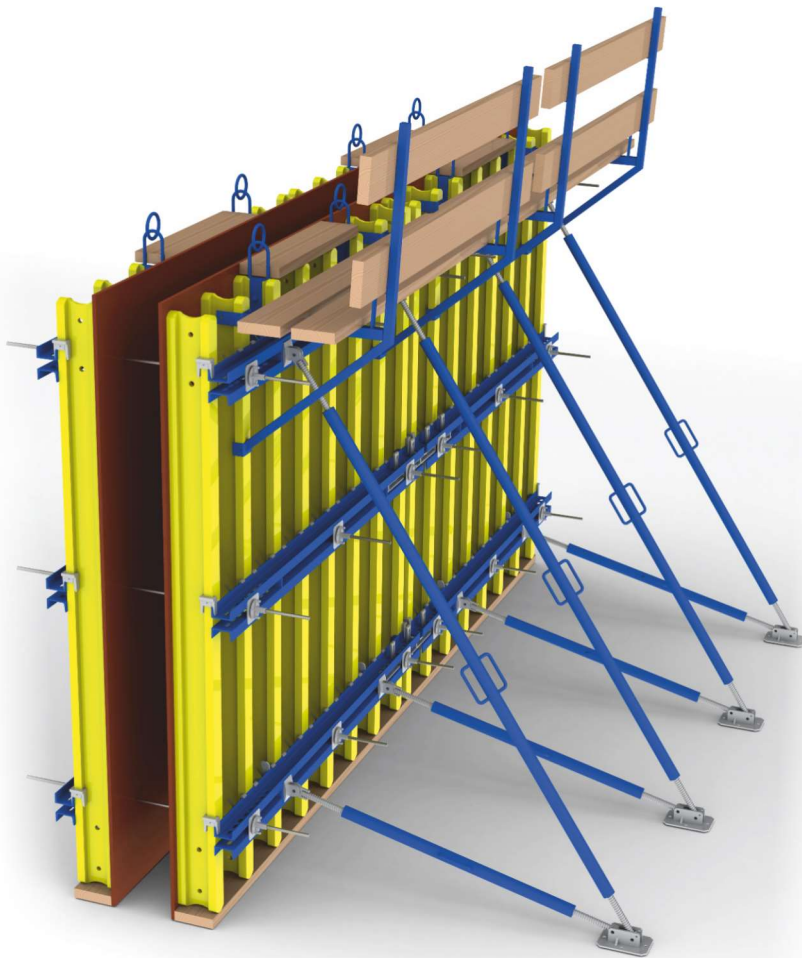
Ahşap Kalıp



Ahşaplı kirişli kalıp sistemi, plywood ahşap kiriş (H20) ve çelik kuşaktan oluşur. Farklı projelere göre uyarlanabilen esnek bir sistemdir. Kalıp teşkili inşaatta yerinde yapılmaktadır. Kalıp yüzeyi plywood olduğu için, pürüzsüz beton elde edilir. Kolon kalıbı L şeklinde ayrılır ve aynı şekilde birleştirilir.

The timber-beam formwork system consists of plywood beams(H20) and steel waling. It is a flexible system that can be adapted to different projects. Formwork is constructed on-site at the construction site. Because the formwork surface is plywood, smooth concrete is achieved. The column formwork is split into an L-shape and assembled in the same manner.

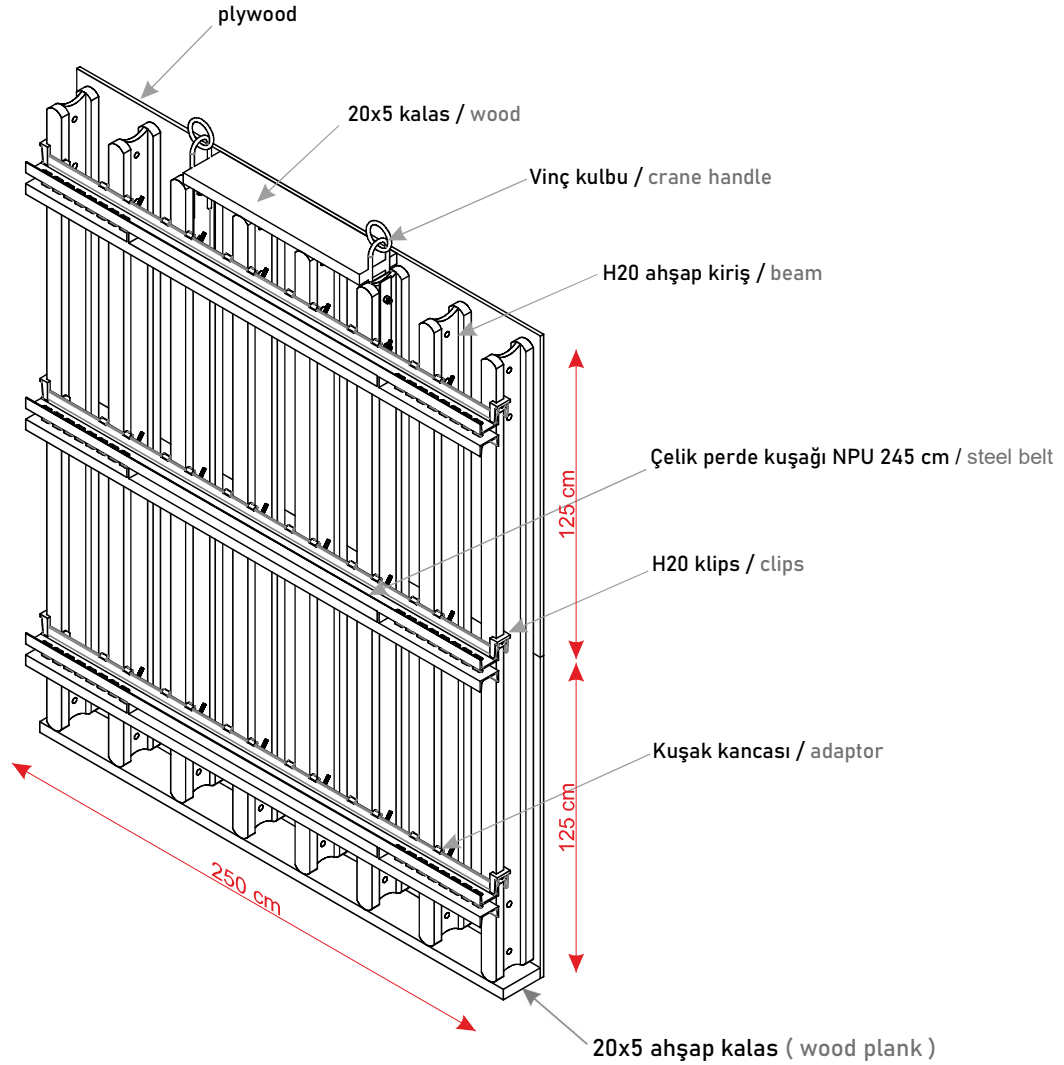
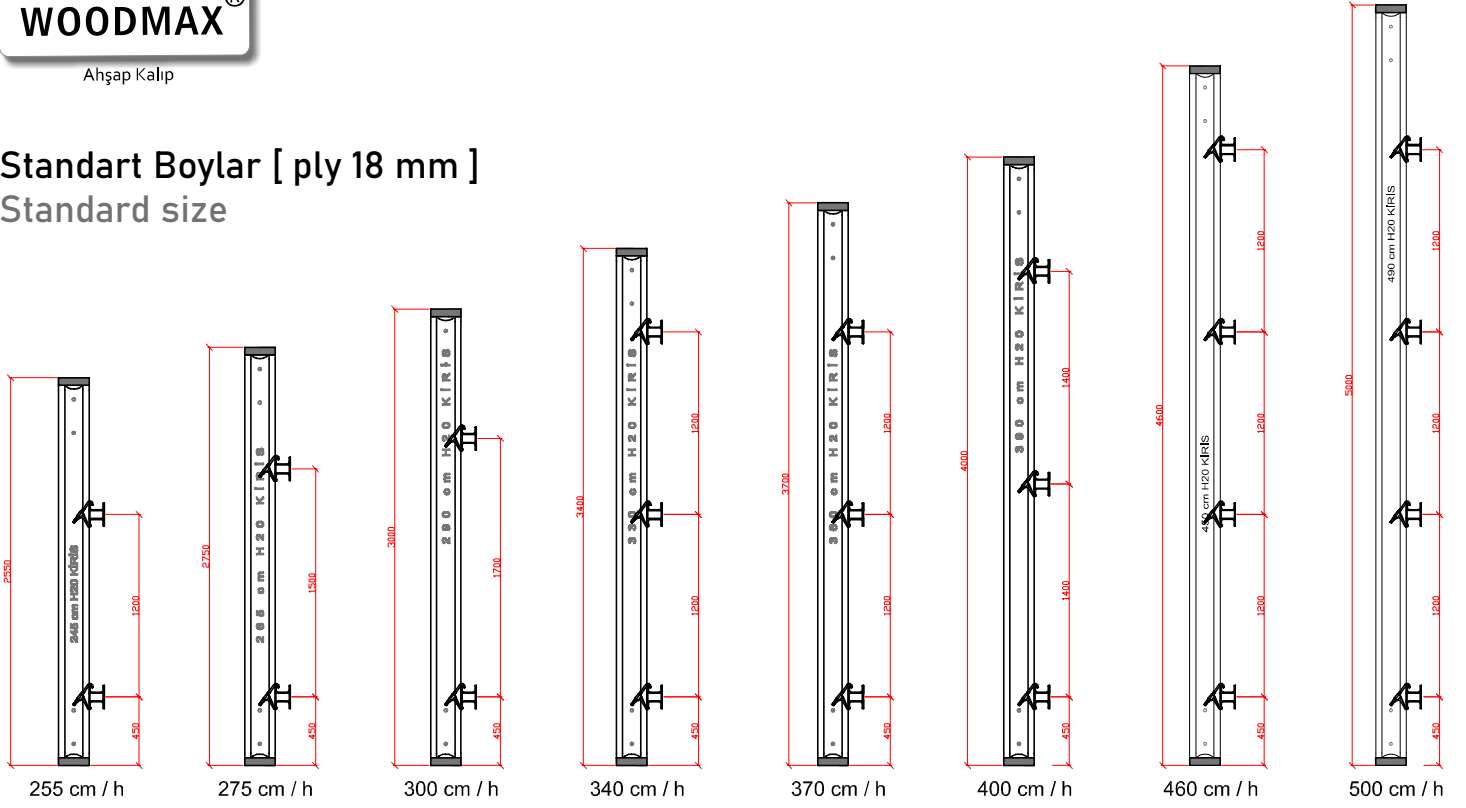




**WOODMAX®**

Ahşap Kalıp

**Standart Boylar [ ply 18 mm ]**  
Standard size





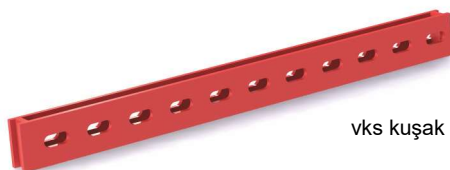
Düz kuşak NPU100

KOD - CODE	EBAT - SIZE	KG
2.1.20.002.030330	100 cm	20 kg
2.1.20.002.045330	120 cm	25 kg
2.1.20.002.060330	150 cm	31 kg
2.1.20.002.075330	200 cm	42 kg
2.1.20.002.090330	250 cm	52 kg
2.1.20.002.120330	300 cm	63 kg



L kuşak NPU100

KOD - CODE	EBAT - SIZE	KG
2.1.20.002.030330	70×70 cm	31 kg
2.1.20.002.045330	100×100 cm	43 kg
2.1.20.002.060330	120×120 cm	55 kg
2.1.20.002.075330	130×130 cm	60 kg
2.1.20.002.090330	140×140 cm	65 kg
2.1.20.002.120330	150×150 cm	70 kg



vks kuşak

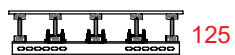
KOD - CODE	EBAT - SIZE	KG
2.1.20.002.030330	99 cm	10 kg



75



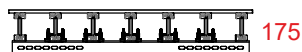
100



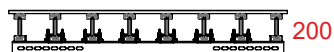
125



150



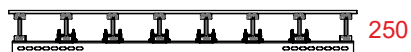
175



200



225



250



275



300





H2o beam

plywood

KOD - CODE	EBAT - SIZE	KG
4.6.11.730.000245	245 cm	12,25 kg
4.6.11.730.000290	290 cm	14,50 kg
4.6.11.730.000330	330 cm	16,50 kg
4.6.11.730.000360	360 cm	18,00 kg
4.6.11.730.000390	390 cm	19,50 kg
4.6.11.730.000450	450 cm	20,25 kg
4.6.11.730.000490	490 cm	22,05 kg
4.6.11.730.000530	530 cm	23,85 kg

KOD - CODE	EBAT - SIZE	KG
4.6.11.721.181225	18 mm 125x250 cm	39 kg
4.6.11.721.181530	18 mm 150x300 cm	39 kg
4.6.11.721.211225	21 mm 125x250 cm	39 kg
4.6.11.721.211530	21 mm 150x300 cm	39 kg



Panel sistemi , demonte olarak inşaata gelir ve montajı şantiyede yapılır. Gelen kurulum şemasına göre bağlantılar yapılır. Bir kere montaj yaptıktan sonra iş bitimine kadar sökülmeyen devam eder. Yüzey plywood olduğu için homojen beton elde edilir.

The panel system arrives disassembled and is assembled on site. Connections are made according to the installation diagram provided. Once assembled, it remains in place until the job is completed. The plywood surface ensures homogeneous concrete.



Vinç kulpu  
crane handle

H2o-H2o Ekleme sacı  
joint sheet



H20 bağlama kancası  
hook set

KOD - CODE

KG

1.3.29.590.000009

0,9 kg



Köşe takozu  
angle block

KOD - CODE

KG

1.3.29.590.000009

2,70 kg



Döküm kama  
casting wedge

KOD - CODE

KG

1.3.29.590.000011

0,8 kg



Payanda başlığı  
push-pull prop head

KOD - CODE

KG

1.3.29.590.000009

2,40 kg



Vinç kulpu  
crane handle

KOD - CODE

KG

1.3.29.590.000011

4,5 kg



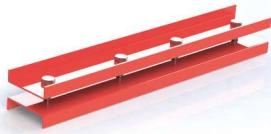
Payanda başlık kaması  
8 mm  
push-pull prop wedge

KOD - CODE

KG

1.3.29.590.000009

0,4 kg



H20-H20 Ekleme sacı  
joint sheet

KOD - CODE

KG

1.3.29.590.000011

8,5 kg



klips / clips

KOD - CODE

KG

1.3.29.590.000009

0,7 kg



M16 pim + kopilya  
M16 pin+cotter pin

KOD - CODE

KG

1.3.29.590.000011

6,5 kg



Beton döküm konsolu  
concrete casting console

KOD - CODE

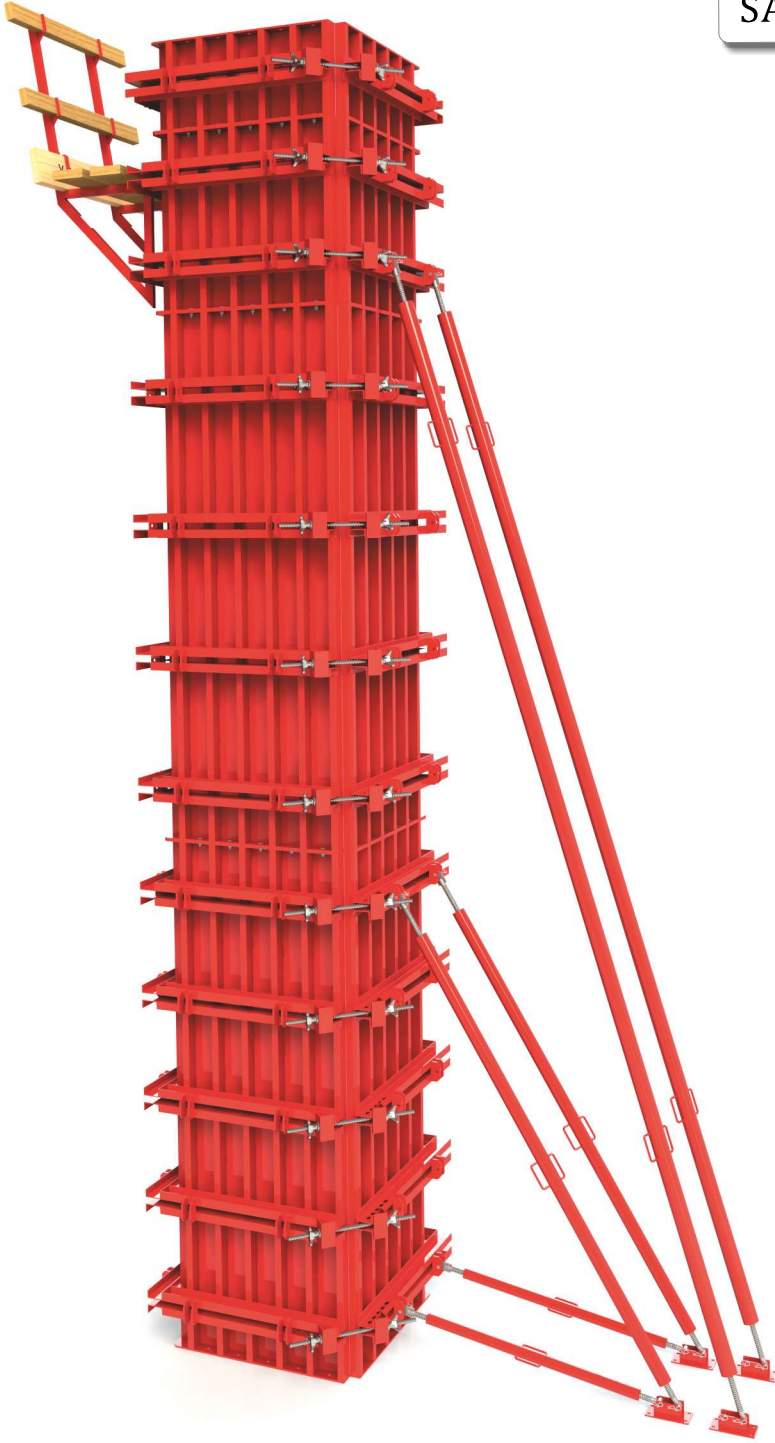
KG

1.3.29.590.000009

11 kg

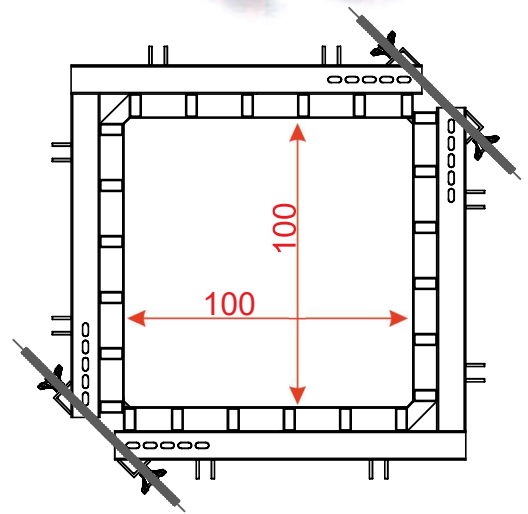
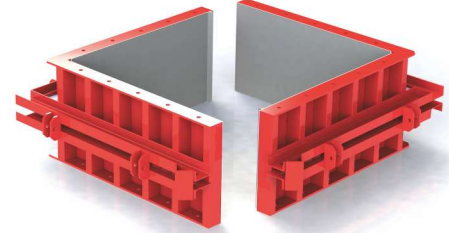
## SACMOD8®

Sac Kalıp



Sac yüzeyli çelik panel sistemi , en basit haliyle iki adet L kapağın karşılıklı montajlanması ile oluşur. İç köşelerde dolu pah bulunmaktadır. Kurulumu ve sökümü basittir. En yüksek boy olarak tek parça 300 cm yapılmaktadır. En kısa boy ise 50 cm dir. Tek ölçü kesit şantiyeler için ideal kalıp sistemidir.

The steel-faced panel system is formed , in its simplest form , by mounting two L-shaped panels opposite each other. Solid chamfers are provided at the inner corners. Installation and dismantling are easy. The maximum single-piece height is 300 cm, while the minimum height is 50 cm. It is an ideal formwork system for construction sites with single-size cross sections.



Karşılıklı bağlatılar 24 tie-rot ve üç ayak somun ile yapılmaktadır.

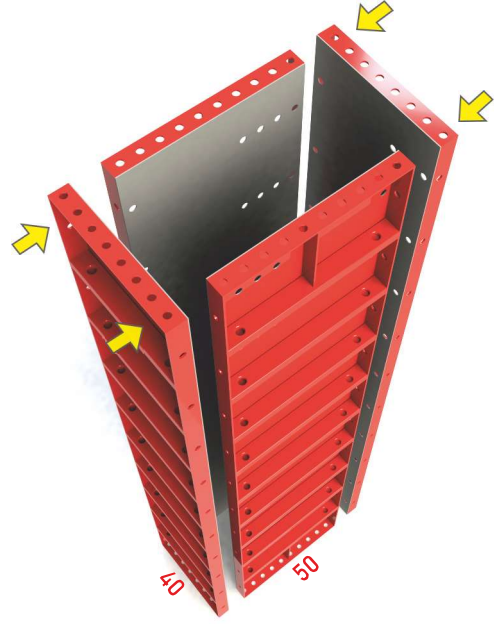


Üst üste bağlatılar M18\*40 civata+somun ile yapılmaktadır.



SACMOD5®

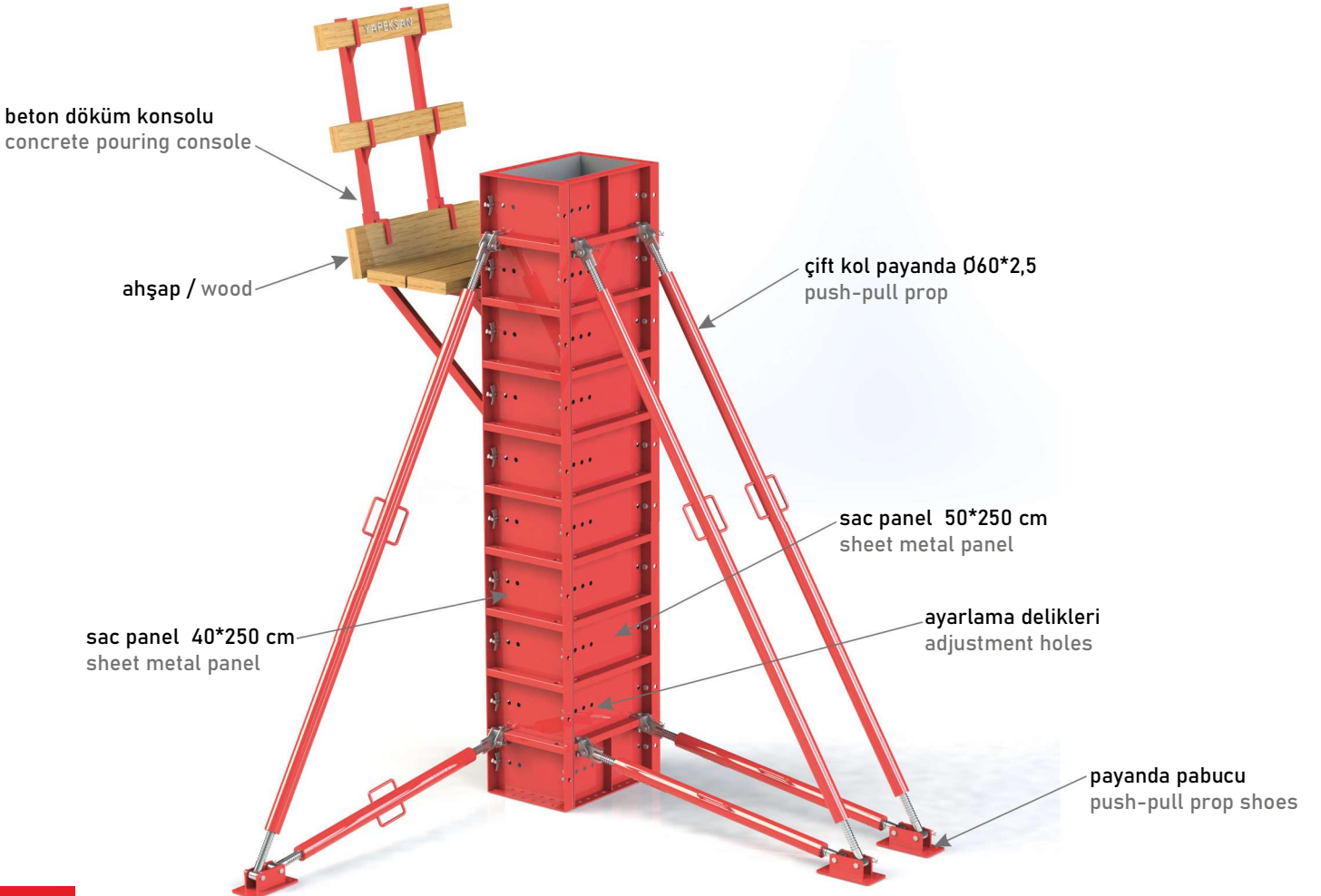
Sac Kalıp

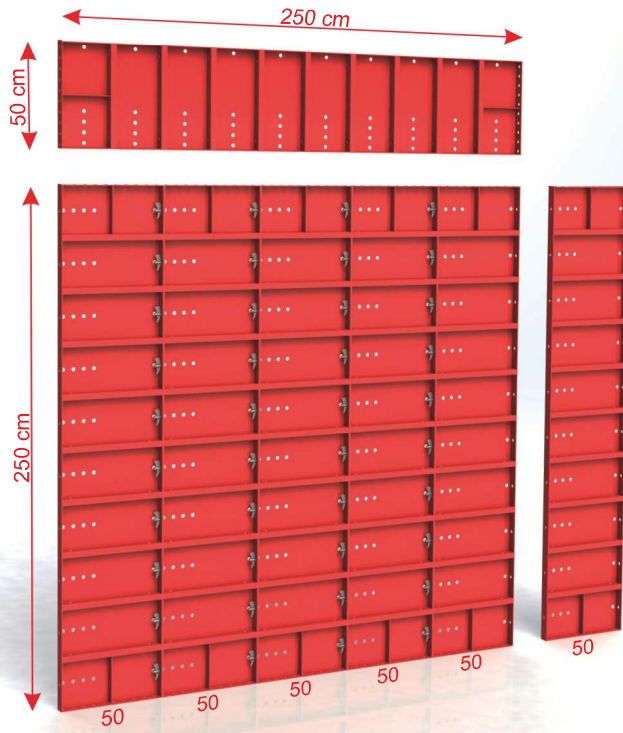


Ürettiğimiz, Çelik kolon kalıpları dört parçadan oluşur. Üst resimde görüldüğü üzere, 50 lık ve 40 lık kapağın montajı ile 50x30 cm kolon elde edilmektedir. Yüzeydeki delikler sayesinde +/- 5 cm ileri-geri hareket ederek kesit ölçüsü değiştirilebilir.



Our steel column formwork system consists of four components. As illustrated above, combining the 50 cm and 40 cm panels allows the formation of a 50x30 cm column. The adjustment holes on the surface enable the column cross-section to be easily modified by +/- 5 cm, providing flexibility during installation.





**Klips / clips** ; kalıpları üst üste veya yan yana birleştirmek için kullanılır. Ürün tek parça olup dökümdür.



**Kalıp bağlama pimi ve kaması / connection pin and wedge** ; kalıpları üst üste veya yan yana birleştirmek için kullanılır. Ürün iki parçadan oluşur.

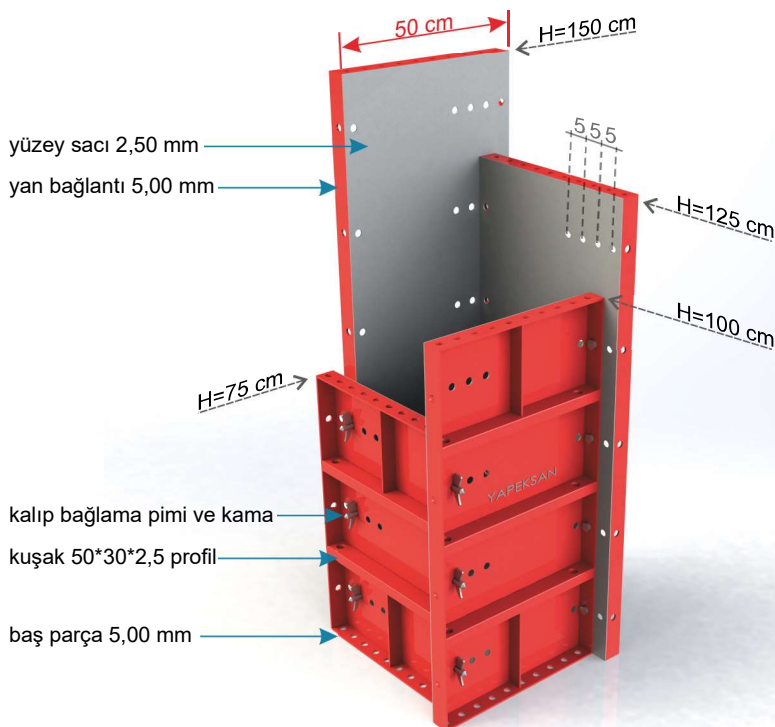


**Plastik tapa / P.V.C stopper** ; kalıplarda kullanılmayan delikleri kapatmak içindir.



! Ürettiğimiz , Çelik kalıplar hem elle , hemde vinçle taşınabilir. Modüler sistem olup , her ölçüye uyum sağlar. Panel ebatları 25~75 cm arası , yükseklik ise genel olarak 250,275 ve 300 cm olarak üretilir. Yan deliklerden karşıya tie-rod geçirilebilir. Kullanılmayan delikler tapa ile kapatılır.

! The steel formworks we manufacture can be handled both manually and by crane. They feature a modular system and can be adapted to any required dimensions. Panel widths range from 25 to 75 cm , while standard heights are 250,275 and 300 cm. Tie-rods be passed through the side holes from one side to the other.

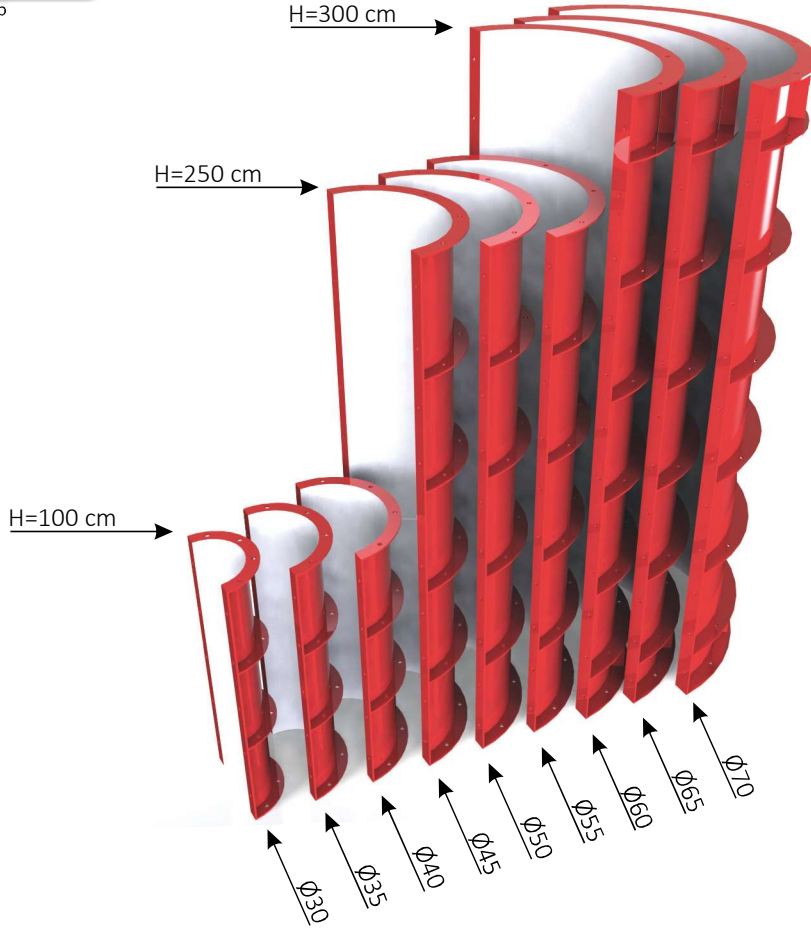


**Ayarlanabilir kolon kalıbı** sac yüzeyindeki delikler sayesinde farklı kesitler elde edilir.

Diffrent column sizes can be easily achieved through the adjustment holes on the steel surface.

## SACMOD5®

Sac Kalıp



Çelik dairesel kalıplar , iki yarım dairenin birleşmesiyle oluşur. Kalıp panelleri üst üste bağlanarak istenilen yüksekliğe kadar ulaşabilir. Panellerin yüzeyi sac , kenar alt ve üst lamalar lazer kesimdir. Pim+kama yardımı ile birbirine bağlanır.



Simply , circular steel formworks consist of combining two pieces of semi-circles. The desired height can be achieved with a combination of panels top by top.



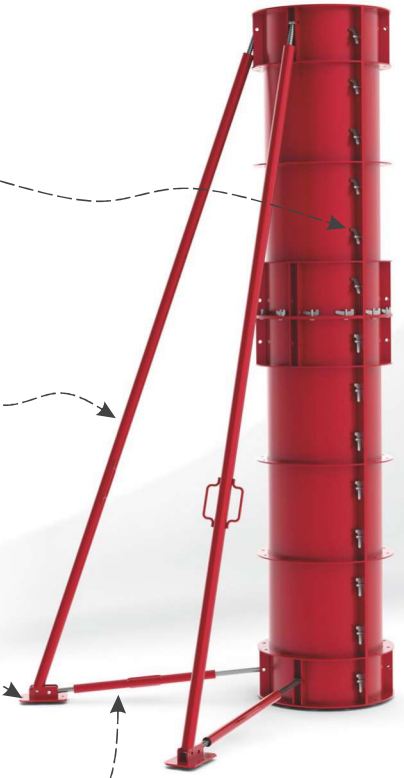


kalıp bağlama pimi  
connector pin

uzun kol payanda  
long prop Ø60

payanda pabucu  
push-pull prop shoes

kısa kol payanda  
short prop Ø60



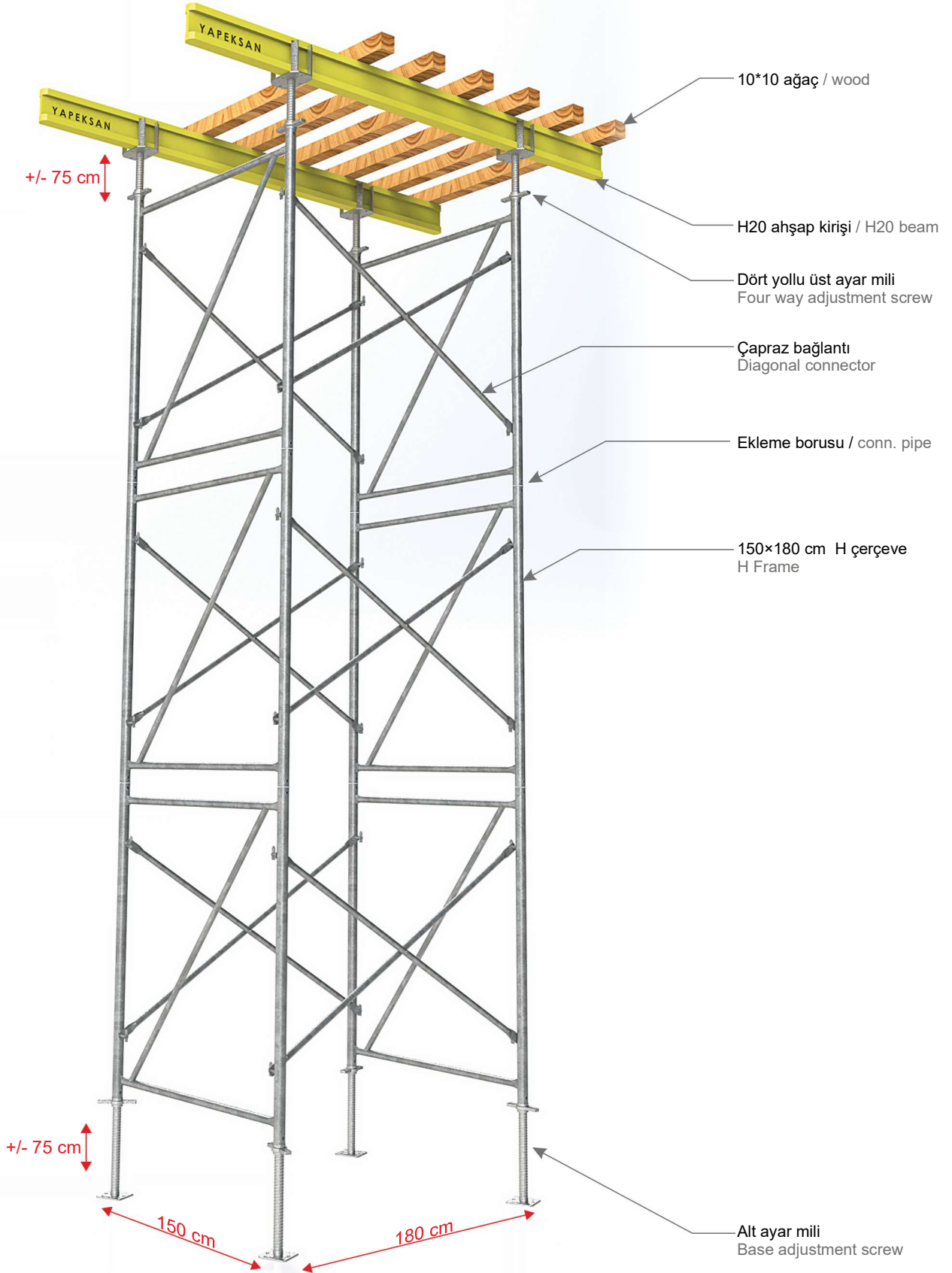
DAİRESEL KOLON KALIPLARI AĞIRLIKLARI ( m. / KG )

	Ø30	Ø35	Ø40	Ø45	Ø50	Ø55	Ø60	Ø65	Ø70
100 cm/h	45 kg	50 kg	55 kg	59 kg	64 kg	68 kg	73 kg	77 kg	104 kg
250 cm/h	104 kg	115 kg	125 kg	135 kg	145 kg	155 kg	165 kg	175 kg	225 kg
300 cm/h	129 kg	143 kg	156 kg	168 kg	180 kg	194 kg	206 kg	219 kg	285 kg



MASAMOD®

Masa Tip İskele

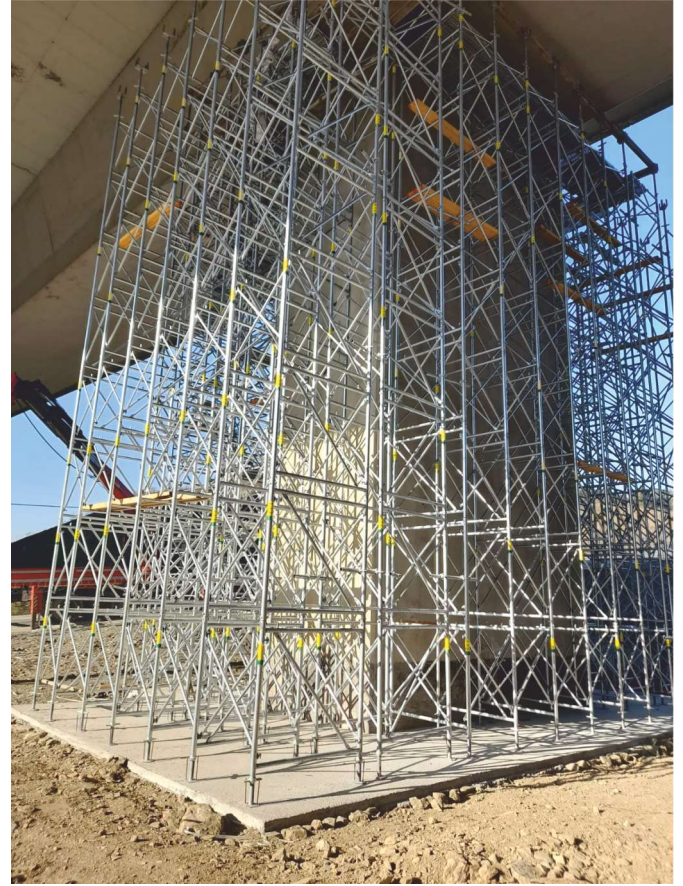


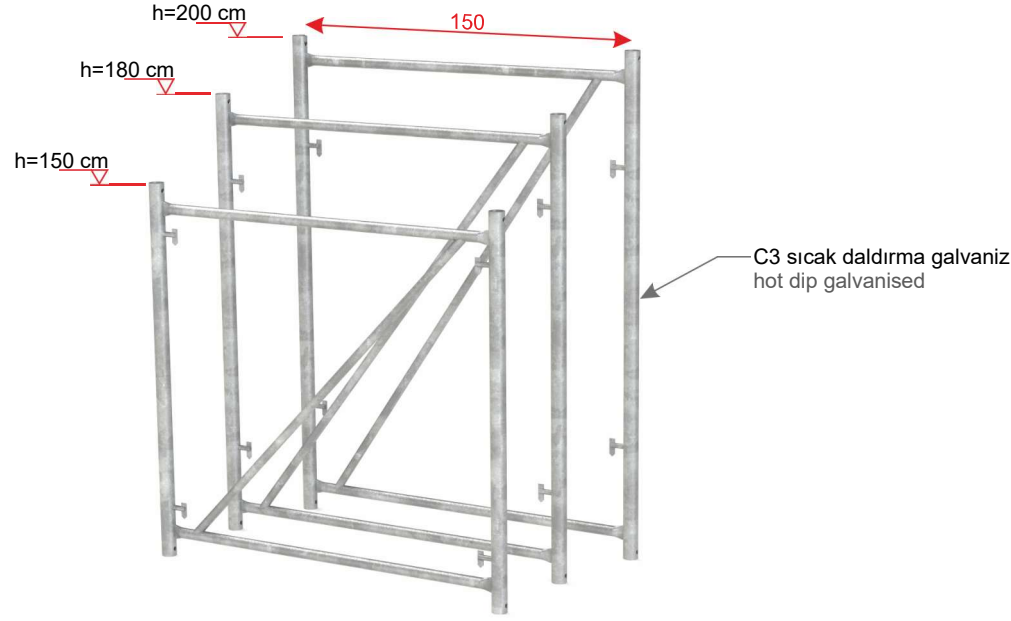


**Masa Mod** , iskele sistemi geniş alan ve yüksek kottaki döşeme betonunu dökmek için kullanılan iskele sistemidir. Bir defada min 7,50 m<sup>2</sup> alanı kaplamak mümkündür. Sistem galvanizli ve boyalı olarak iki çeşittir.



Masa Mod Scaffolding System , is an modern scaffolding solution designed for concrete slab applications in projects with wide spans and elevation. A minimum coverage area 7,50 m<sup>2</sup> can be achieved with a single installation. The system is offered in galvanised and painted options to meet different project requirements.





**H ÇERÇEVELER [ Ø60x3 ] galvaniz kaplama**  
H Frames / galvanized

KOD - CODE	EBAT - SIZE	KG
2.1.04.001.150150	150×150 cm	23 kg
2.1.04.001.150180	150×180 cm	27 kg
2.1.04.001.150200	150×200 cm	31 kg

**H ÇERÇEVELER [ Ø60x3 ] boyalı**  
H Frames / painted

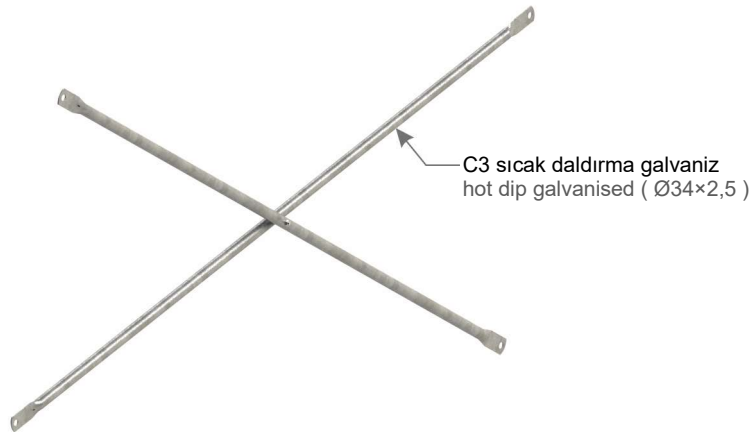
KOD - CODE	EBAT - SIZE	KG
2.1.04.001.150150	150×150 cm	22 kg
2.1.04.001.150180	150×180 cm	26 kg
2.1.04.001.150200	150×200 cm	30 kg

**H ÇERÇEVELER [ Ø60x4 ] galvaniz kaplama**  
H Frames / galvanized

KOD - CODE	EBAT - SIZE	KG
2.1.04.001.150150	150×150 cm	25 kg
2.1.04.001.150180	150×180 cm	29 kg
2.1.04.001.150200	150×200 cm	33 kg

**H ÇERÇEVELER [ Ø60x4 ] boyalı**  
H Frames / painted

KOD - CODE	EBAT - SIZE	KG
2.1.04.001.150150	150×150 cm	24 kg
2.1.04.001.150180	150×180 cm	28 kg
2.1.04.001.150200	150×200 cm	32 kg



**H ÇAPRAZ [ Ø34x2,5 ] galvaniz kaplama**  
H Diagonal / galvanized

KOD - CODE	EBAT - SIZE	KG
2.1.04.150.180150	205 cm	7,65 kg
2.1.04.150.180200	244 cm	9,05 kg
2.1.04.150.180250	286 cm	10,25 kg

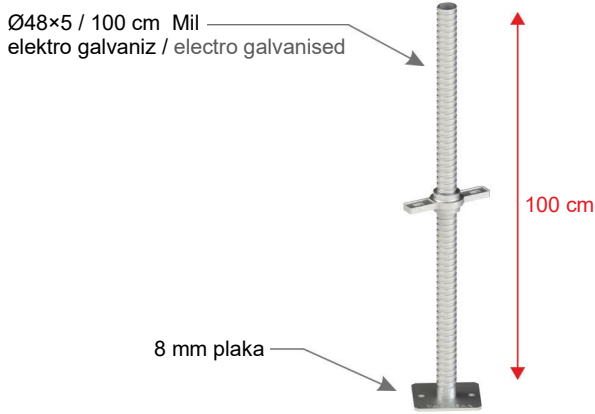
**H ÇAPRAZ [ Ø34x2,5 ] boyalı**  
H Diagonal / painted

KOD - CODE	EBAT - SIZE	KG
2.1.04.150.180150	205 cm	7,65 kg
2.1.04.150.180200	244 cm	9,05 kg
2.1.04.150.180250	286 cm	10,25 kg



### Üst ayar mili [ Ø48x5 ] Base adjustable screw

	KOD - CODE	EBAT - SIZE	KG
boyalı / painted	3.6.10.454.485120	120 cm / l	10,1 kg
galvanizli / galvanised	3.6.10.454.485120	120 cm / l	10,4 kg



### Alt ayar mili [ Ø48x5 ] Base adjustable screw

	KOD - CODE	EBAT - SIZE	KG
boyalı / painted	3.6.10.455.485100	100 cm / l	7,1 kg
galvanizli / galvanised	3.6.10.455.485100	100 cm / l	7,4 kg



### Ekleme parçası [ Ø48x2,5 ] Pipe connector

	KOD - CODE	EBAT - SIZE	KG
boyalı / painted	3.6.10.455.485100	25 cm / l	0,7 kg
galvanizli / galvanised	3.6.10.455.485100	25 cm / l	0,8 kg



### Seyyar başlık Portable four-way head

	KOD - CODE	EBAT - SIZE	KG
boyalı / painted	3.6.11.710.000008	20 cm / l	4,3 kg
galvanizli / galvanised	3.6.11.710.000008	20 cm / l	4,6 kg



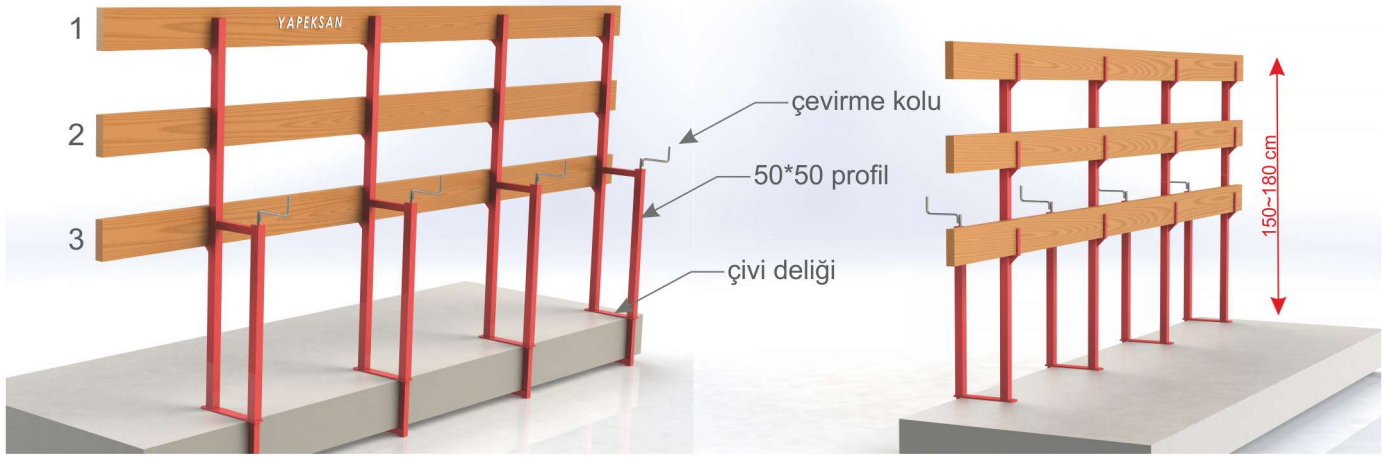
## H kiriş / H20 beam

KOD - CODE	EBAT - SIZE	KG
4.6.11.730.000245	245 cm	12,25 kg
4.6.11.730.000290	290 cm	14,50 kg
4.6.11.730.000330	330 cm	16,50 kg
4.6.11.730.000360	360 cm	18,00 kg
4.6.11.730.000390	390 cm	19,50 kg
4.6.11.730.000450	450 cm	20,25 kg
4.6.11.730.000490	490 cm	22,05 kg
4.6.11.730.000530	530 cm	23,85 kg



! **Gruplandırma**, masa tip iskelenin tüm parçaları birbiri ile entegre edildiğinde, demonte edilmeden istenildiği yere taşınabilir. Üst katlara aktarılabilir.

! Grouping, enables all components of the table-type scaffolding system to be integrated together, allowing the system to be transported to the desired location without dismantling. It can also be transferred to upper floors.anchor holes for floors.

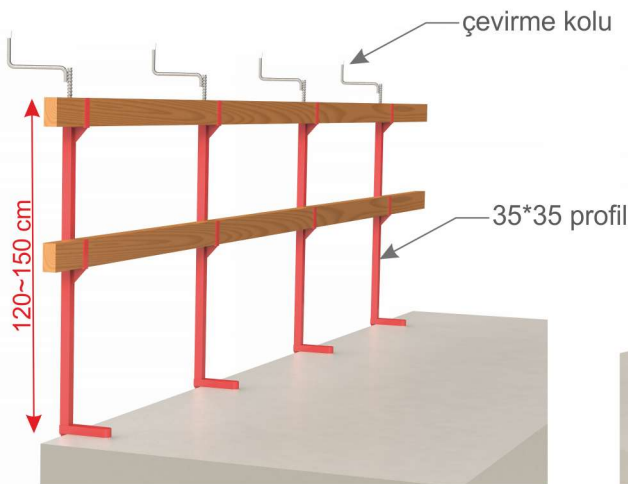


! Destekli Trabzan , iş güvenliği açısından daha güvenli olup üç sıra yatay koruma takılabilir. İç teleskop boyu 50-75 cm dir. Zemine sabitlemek için , çivi delikleri vardır.

! The supported guardrail provides enhanced occupational safety and allows the installation of three horizontal protective rails. The internal telescopic length is 75 cm. It is equipped with anchor holes for floor fixation.

### Trabzan / barrier

	KOD - CODE	EBAT - SIZE	KG
boyalı / painted	3.6.10.455.485100	150 cm / h	12 kg
galvanizli / galvanised	3.6.10.455.485100	150 cm / h	13,5 kg
boyalı / painted	3.6.10.455.485100	180 cm / h	15kg
galvanizli / galvanised	3.6.10.455.485100	180 cm / h	16,5kg
boyalı / painted	3.6.10.455.485100	120 cm / h	9,1 kg
galvanizli / galvanised	3.6.10.455.485100	120 cm / h	9,4 kg
boyalı / painted	3.6.10.455.485100	150 cm / h	11,1 kg
galvanizli / galvanised	3.6.10.455.485100	150 cm / h	11,4 kg

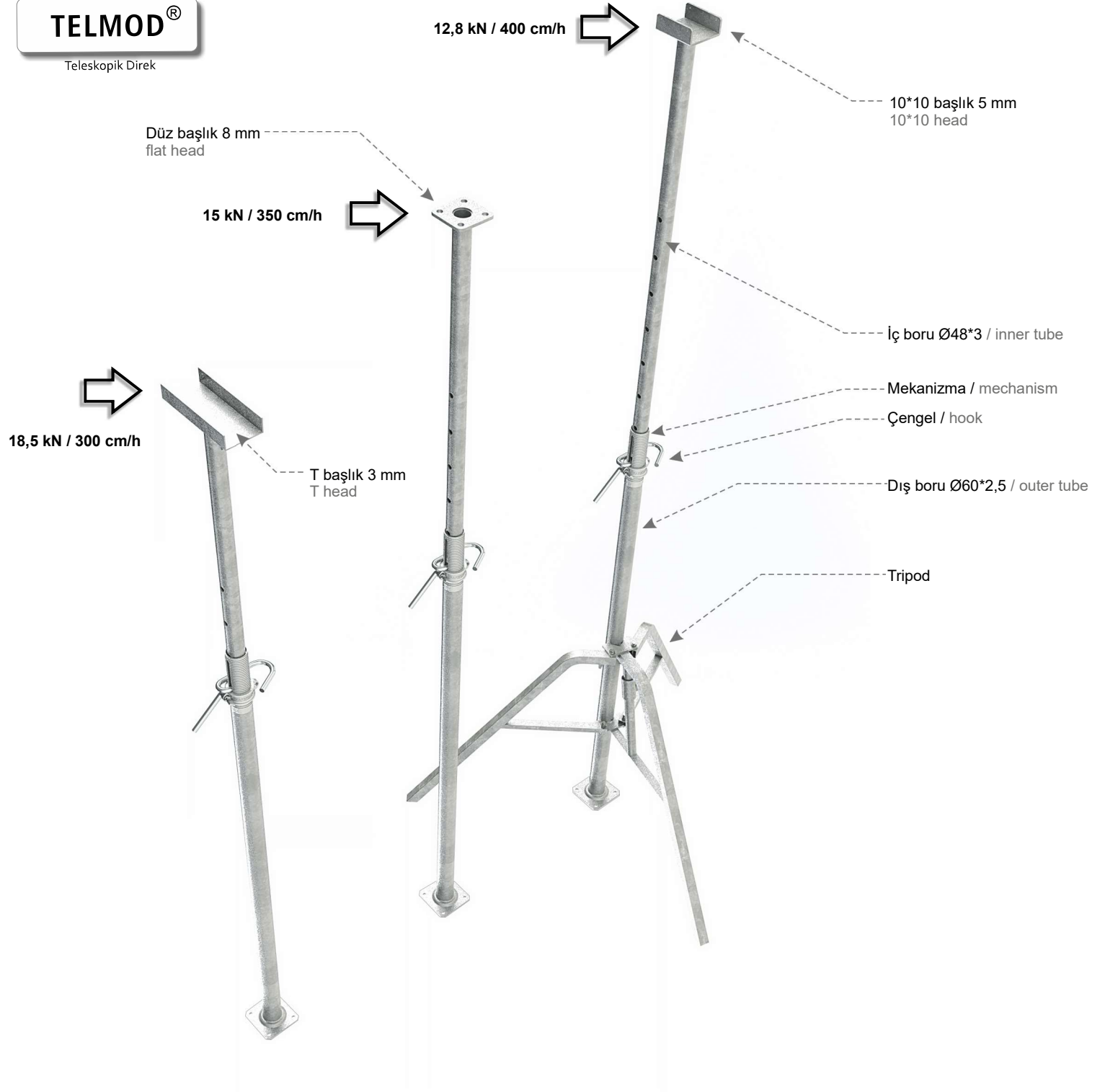


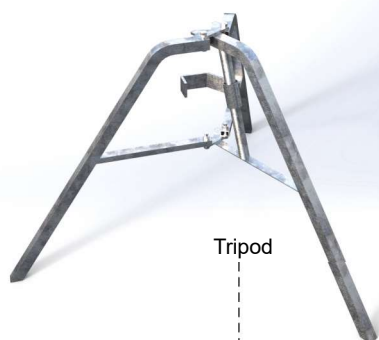
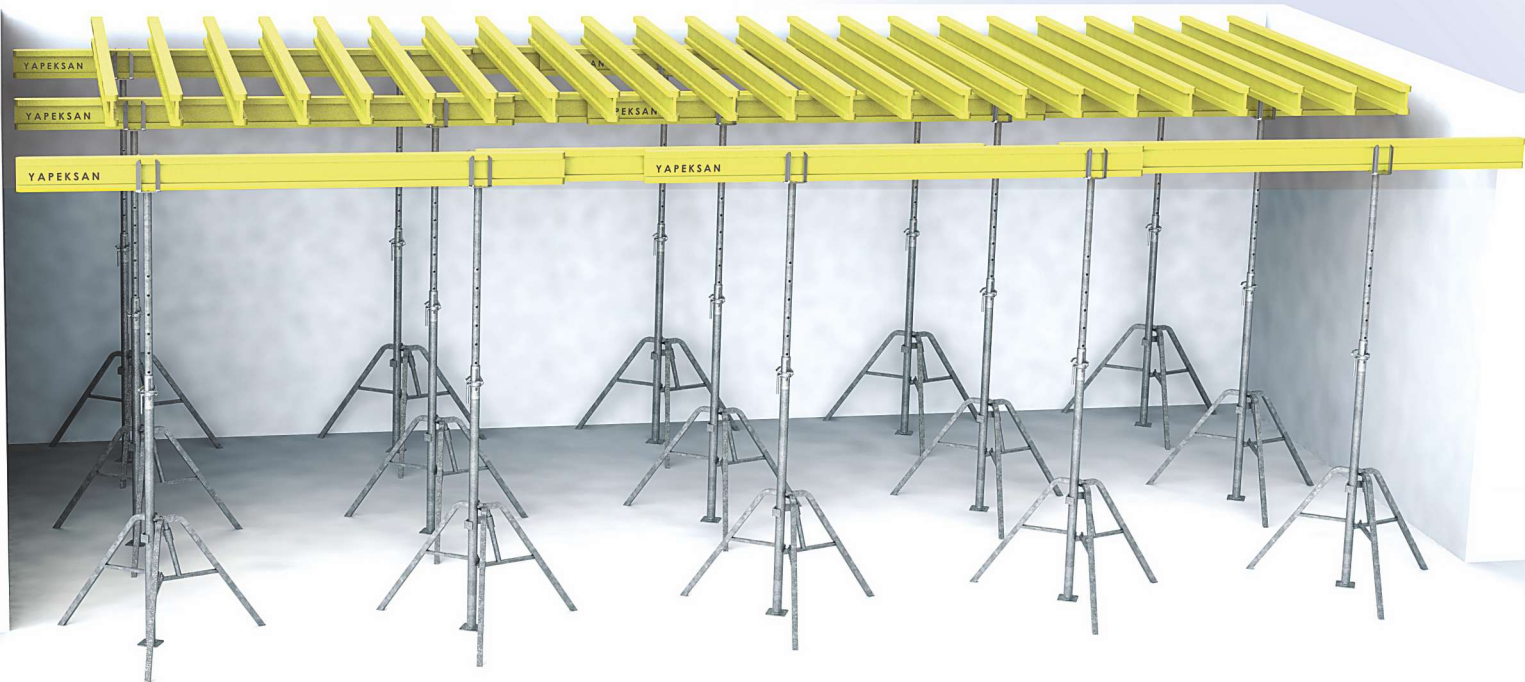
! Trabzan , iş güvenliği açısından güvenli olup iki sıra yatay koruma takılabilir. İç teleskop boyu 50 cm dir. Sök tak konumlar için daha elverişlidir.

! The supported guardrail provides enhanced occupational safety and allows the installation of two horizontal protective rails. The internal telescopic length is 50 cm. It is more suitable for locations requiring frequent assembly and disassembly.

TELMOD®

Teleskopik Direk

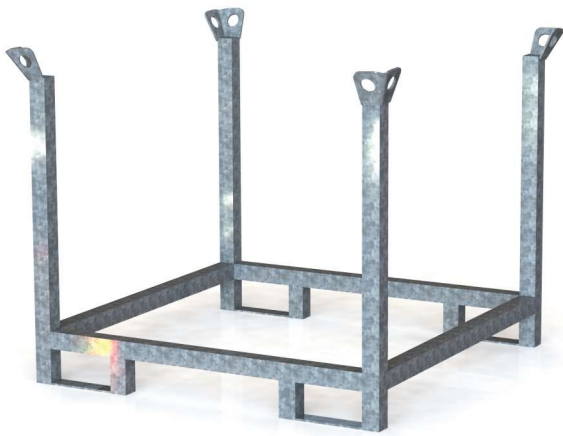




Tripod

**TRIPOT / TRIPOD**  
**C3 galvanizli / galvanised**

KOD - CODE	EBAT - SIZE	KG
1.105.002.604830	300 cm / max	12,6 kg



PALET / galvanizli  
Palette / galvanised

KOD - CODE	EBAT - SIZE	KG
2.1.04.001.150150	100×100 cm	22 kg
2.1.04.001.150180	120×120 cm	26 kg
2.1.04.001.150200	150×150 cm	30 kg





**DÖRT YOL BAŞLIK / Four way head**  
**C3 galvanizli / galvanized**

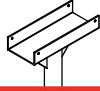
KOD - CODE	EBAT - SIZE	KG
3.6.11.710.000008	20 cm	4,30 kg



**SEYYAR T BAŞLIK / T head mobile**  
**boyalı / painted**

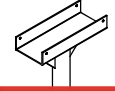
KOD - CODE	EBAT - SIZE	KG
1.1.05.001.604830	20 cm	1,90 kg

**TELESKOPIK DİREK / Telescopic prop**  
**[ Ø60x2,5 ] - [ Ø48x3 ]**  
**boyalı / painted**



KOD - CODE	EBAT - SIZE	KG
1.1.05.001.604830	300 cm / max	12,6 kg
1.1.05.001.604835	350 cm / max	14,6 kg
1.1.05.001.604840	400 cm / max	16,6 kg

**TELESKOPIK DİREK / Telescopic prop**  
**[ Ø60x2,5 ] - [ Ø48x3 ]**  
**C3 galvanizli / galvanized**



KOD - CODE	EBAT - SIZE	KG
1.1.05.001.604830	300 cm / max	12,6 kg
1.1.05.001.604835	350 cm / max	14,6 kg
1.1.05.001.604840	400 cm / max	16,6 kg

**TELESKOPIK DİREK / Telescopic prop**  
**[ Ø60x2,5 ] - [ Ø48x3 ]**  
**boyalı / painted**



KOD - CODE	EBAT - SIZE	KG
1.1.05.001.604830	300 cm / max	11,8 kg
1.1.05.001.604835	350 cm / max	13,6 kg
1.1.05.001.604840	400 cm / max	15,5 kg

**TELESKOPIK DİREK / Telescopic prop**  
**[ Ø60x2,5 ] - [ Ø48x3 ]**  
**C3 galvanizli / galvanized**



KOD - CODE	EBAT - SIZE	KG
1.1.05.001.604830	300 cm / max	12,6 kg
1.1.05.001.604835	350 cm / max	14,6 kg
1.1.05.001.604840	400 cm / max	16,6 kg

**TELESKOPIK DİREK / Telescopic prop**  
**[ Ø60x2,5 ] - [ Ø48x3 ]**  
**boyalı / painted**



KOD - CODE	EBAT - SIZE	KG
1.1.05.002.604830	300 cm / max	11,8 kg
1.1.05.002.604835	350 cm / max	13,6 kg
1.1.05.002.604840	400 cm / max	15,5 kg

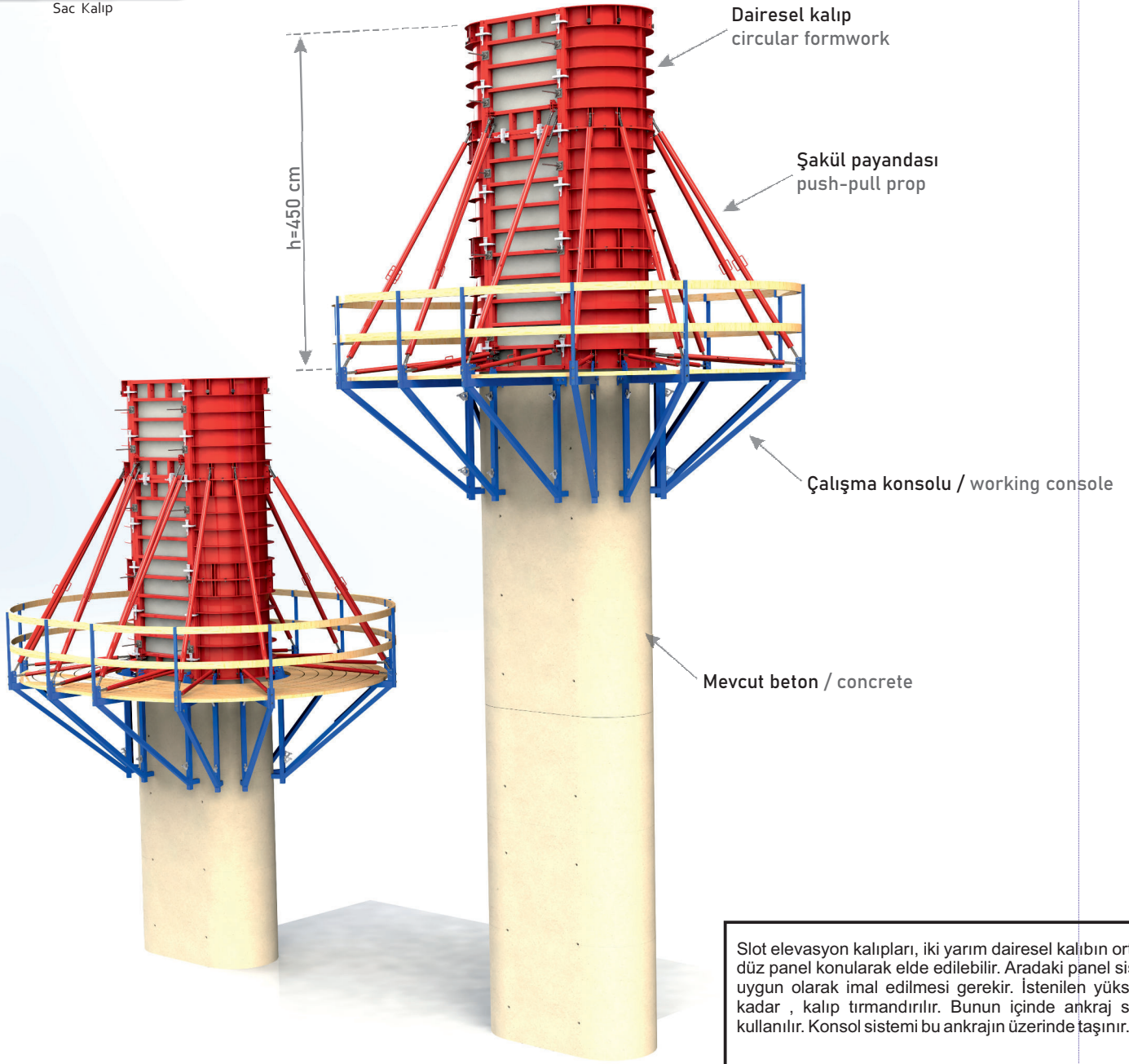
**TELESKOPIK DİREK / Telescopic prop**  
**[ Ø60x2,5 ] - [ Ø48x3 ]**  
**C3 galvanizli / galvanized**



KOD - CODE	EBAT - SIZE	KG
1.1.05.002.604830	300 cm / max	12,6 kg
1.1.05.002.604835	350 cm / max	14,6 kg
1.1.05.002.604840	400 cm / max	16,6 kg

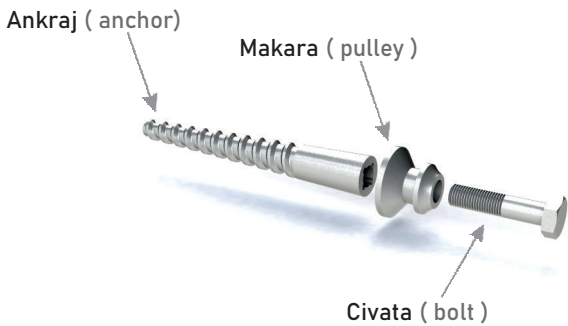
SACMOD8®

Sac Kalıp

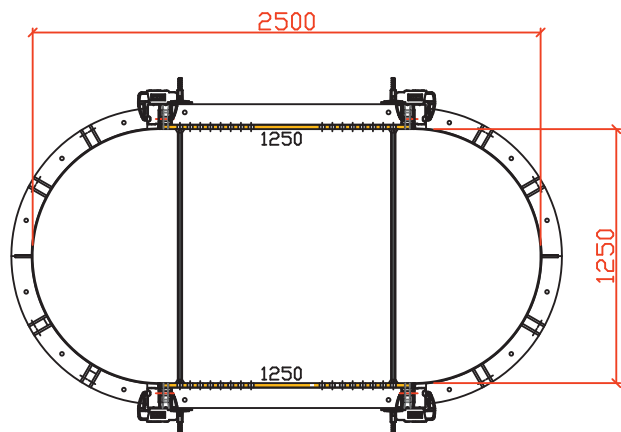


Slot elevasyon kalıpları, iki yarım dairesel kalıbın ortasına düz panel konularak elde edilebilir. Aradaki panel sisteme uygun olarak imal edilmesi gerekir. İstenilen yüksekliğe kadar, kalıp tırmandırılır. Bunun içinde ankraj sistemi kullanılır. Konsol sistemi bu ankrajın üzerinde taşınır.

The large panel (240x300 cm) double-sided curtain wall saves time and labor on jobs requiring large quantities. It is joined side by side and on top of each other with connecting locks. Scissor-type struts are used in tall buildings, as seen in the image.

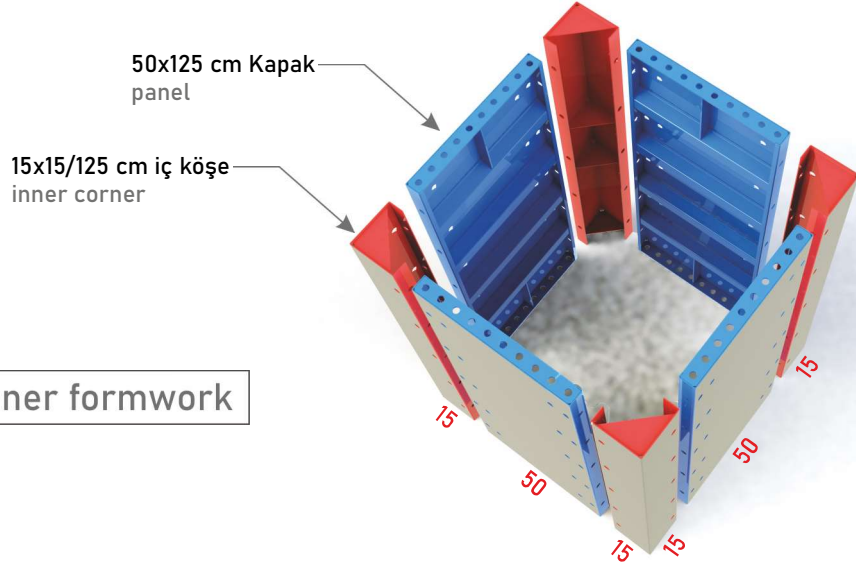


KOD - CODE	EBAT - SIZE	BOY - LENGTH	KG
2.1.20.002.030330	M24 Ankraj / Anchor	250 mm	1,3 kg
2.1.20.002.045330	M24 Ankraj / Anchor	300 mm	1,5 kg
2.1.20.002.060330	M30 Ankraj / Anchor	250 mm	2,3 kg
2.1.20.002.075330	M30 Ankraj / Anchor	300 mm	2,7 kg
2.1.20.002.090330	M30 Ankraj / Anchor	350 mm	3,1 kg
2.1.20.002.120330	M30 Ankraj / Anchor	400 mm	3,5 kg
2.1.20.002.120330	M24 Makara / Pulley	Ø70 mm	1,8 kg
2.1.20.002.120330	M30 Makara / Pulley	Ø100 mm	4,5 kg



**SACMOD5**®

Sac Kalıp



**iç kalıp / inner formwork**

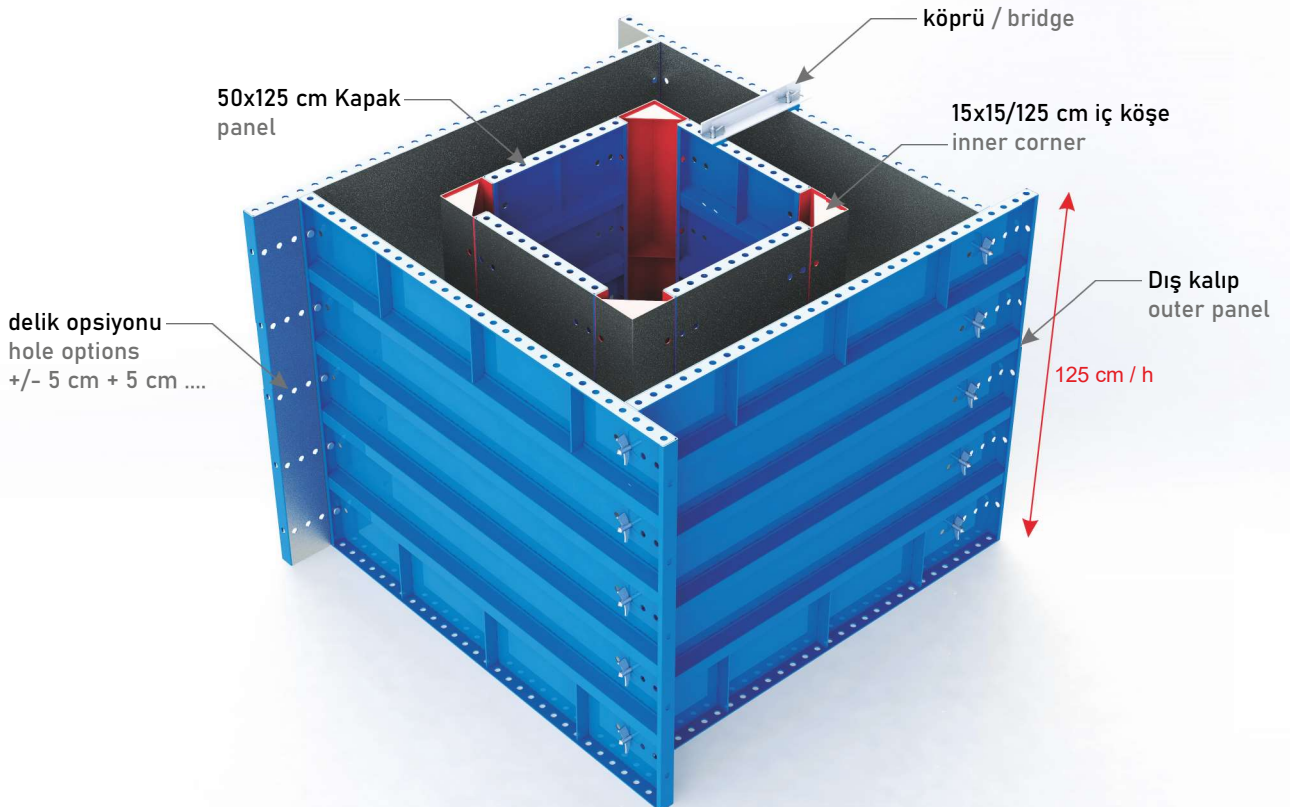


Soket iç kalıp , dört adet iç köşeden ve dört adet orta kapaktan oluşur. İç soket kalıbı gerektiğinde ek parça ilave edilerek genişleyebilir. Hert türlü yükseklikte ve kesitte imalatı vardır. Sistem elle kullanılmaya daha uygundur.



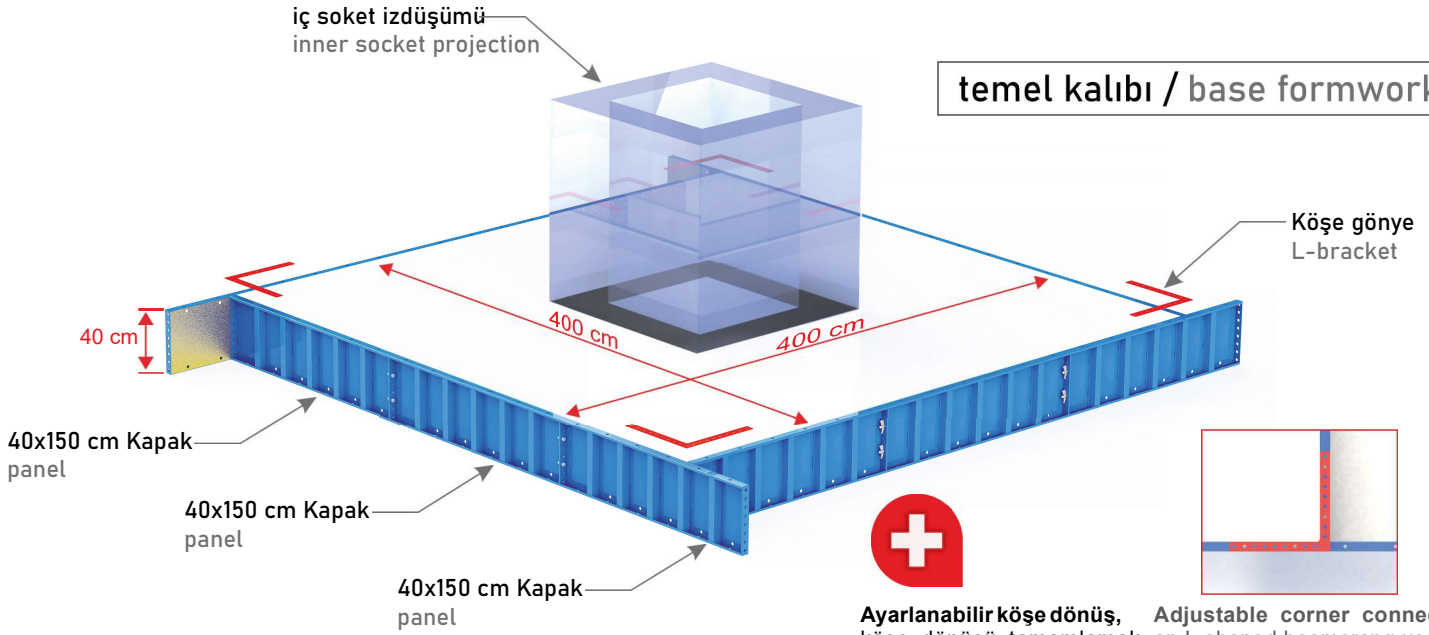
The inner formwork consists of four inner corners and four middle wings. Inner socket size is fixed ,no reduction can be made. Pieces can be added to expand. Heights vary according to the project.

**iç - dış kalıp / inner - outer formwork**



İç soket izdüşümü  
inner socket projection

## temel kalıbı / base formwork



**Ayarlanabilir köşe dönüşü,** Adjustable corner connector, köşe dönüşü tamamlamak için L şeklindeki bumerang. Üzerinde 5+5+5 cm aralığında delikler vardır. It has an L-shaped boomerang used to complete corner turns. It has holes at 5+5+5 cm intervals.



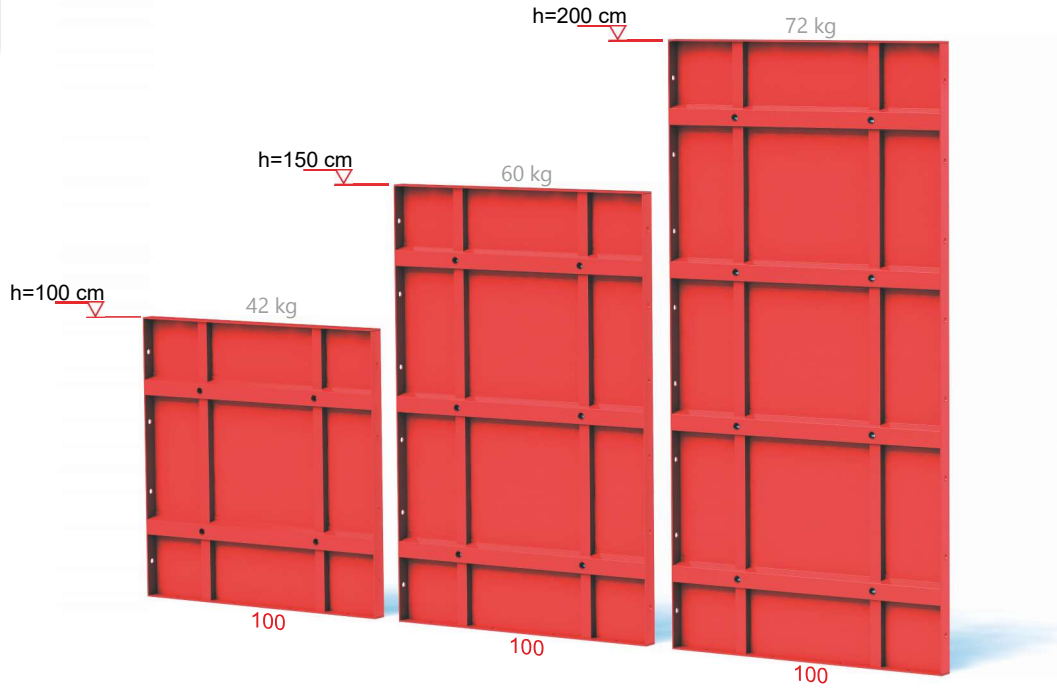
Soket dış kalıp, genellikle tek parça olarak imal edilir. Yan kenarlarında 25 cm ara ile delikler vardır. Bu opsiyon sayesinde, dış panel daraltılıp-genişletilebilir. Ayrıca ekstra takviyeye gerek kalmaz. Geniş beton kesitlerinde ortadan tie-rot geçirilir.



Exterior panels are usually manufactured in one piece. There are holes on the side edges. From here, the socket can shrink and expand the outer dimensions. In addition, there is no need for an extra reinforcement belt.

## SACMOD5<sup>®</sup>

Sac Kalıp



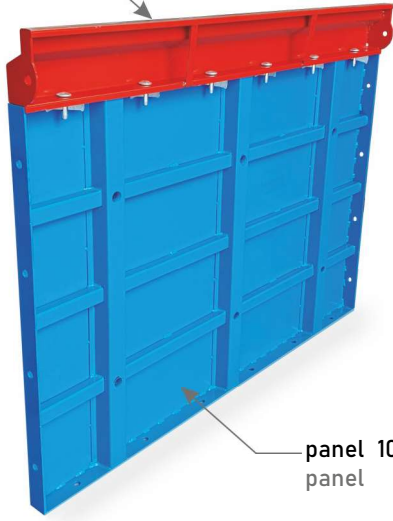
Ürettiğimiz, Çelik perde kalıpları her türlü beton duvar işleri için optimum kolaylık sağlar. Havuz, istinat perdesi, bahçe duvarı, bodrum kat perdesi gibi yerlerde çok rahat kullanılır. Panolar, dik veya yatay kullanımda bağlantı delikleri uyum sağlar. Ayrıca, diğer klasik kolon kalıpları ile kombine edilebilir.



The steel wall formwork systems we manufacture provide optimum ease of use for all types of concrete wall applications. They are widely used in areas such as swimming pools, retaining walls, garden walls and basement walls. The panels ensure compatibility with connection holes in both vertical and horizontal installations.



küpeşte / damlalık  
drip edge



panel 100x150 cm  
panel

**Klips / clips** ; kalıpları üst üste veya yan yana birleştirmek için kullanılır. Ürün tek parça olup dökümdür.



**Kalıp bağlama pimi ve kaması  
connection pin and wedge** ; kalıpları üst üste veya yan yana birleştirmek için kullanılır. Ürün iki parçadan oluşur.

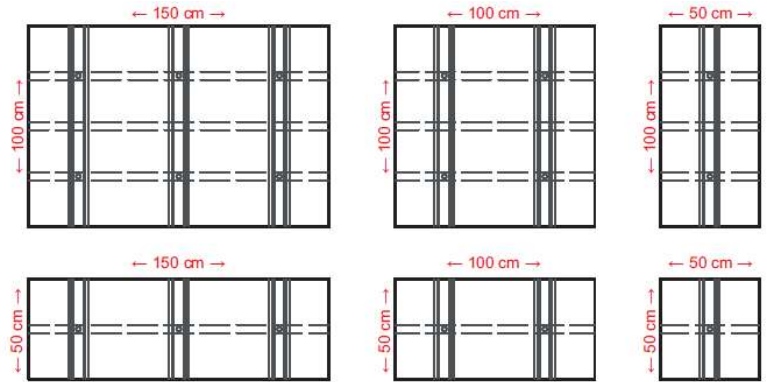


**Plastik tapa / P.V.C stopper** ; kalıplarda kullanılmayan delikleri kapatmak içindir.



Müşteri isteğine göre üstüne küpeşte / damlalık yapılabilir. Seyyar olup, istenildiğinde sökülebilir.

Depending on customer requirements, a coping or drip edge can be added on top. It is removable and can be easily dismantled when needed.



Genel panel ebatları



# YAPEKSAN

İSKELE - KALIP

## YAPEKSAN YAPI EKİPMANLARI SAN. ve TİC. A.Ş

Mustafa Kemal Paşa Mah. Eski Edirne Asfaltı No:20/A  
Avcılar - 34320 İstanbul - Türkiye

+90 212 423 33 78

info@yapeksan.com.tr

www.yapeksan.com.tr

/yapeksaniskele

/yapeksaniskele