

SLABDECK

SINCE'96

2025

FACTORY CENTER

Address : Makine İhtisas OSB. 5.Cad. No:17
Dilovası / Kocaeli / TÜRKİYE

Phone : +90 262 742 06 37
Web : ozleriskele.com
E-mail : info@ozleriskele.com - ozler@ozleriskele.com

İZMİR BRANCH

Address : Kavaklıdere Mah. Ankara Cd. No:405/1
Bornova / İZMİR

Phone : +90 232 479 01 37
Branch Manager : Fatih Mehmet AYPACI
E-mail : fatih@ozleriskele.com

ANKARA BRANCH

Address : Tepe Prime C Blok Kat 8 No:206/C-101
Çankaya / ANKARA

Phone : +90 532 173 98 74
Branch Manager : İsmail GÜNOĞLU
E-mail : ismail.gunoglu@ozleriskele.com

ROMANIA BRANCH

Address : Strada DN CB Nr:274 Sat GLINA, Comuna
GLINA / ILFOV ROMANIA

Phone : +40 371 340 262
Branch Manager : İbrahim KARSLI
Web : ozler.ro
E-mail : office@ozler.ro

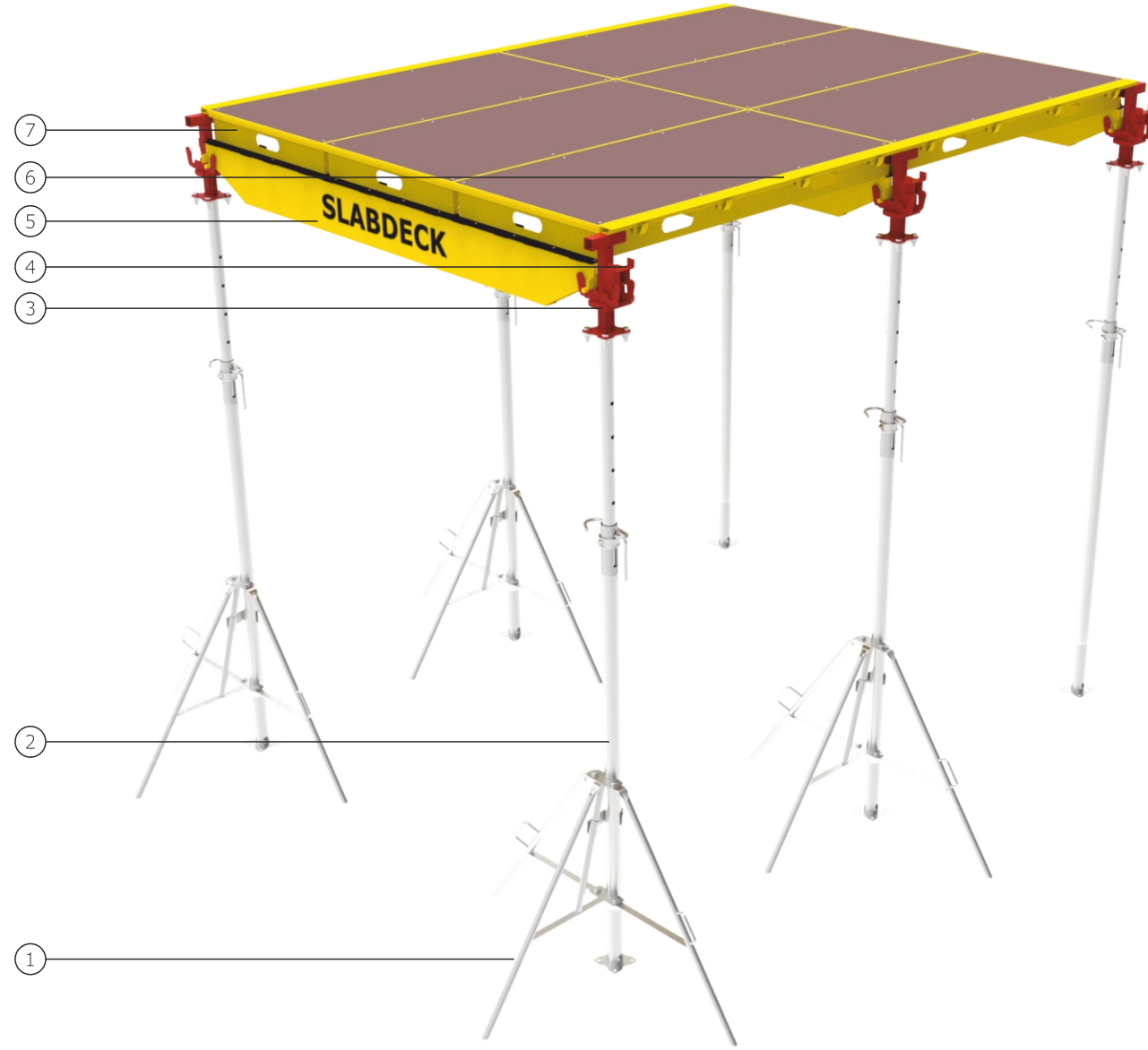
SLABDECK**SLABDECK****SLABDECK****SLABDECK****SLABDECK****SLABDECK****SLABDECK****SLABDECK****SLABDECK****SLABDECK****SLABDECK****SLABDECK****SLABDECK****ALÜMİNYUM PANEL SİSTEMİ**
ALUMINUM PANEL SYSTEM**SLABDECK / SLABDECK / ALÜMİNYUM PANEL SİSTEMİ**

Döşeme betonu kalıbı için tasarlanmış hafif, hızlı ve güvenli bir sistemdir. Sistemin ana ürünleri olan alüminyum panel ve alüminyum kirişler vinç gerektirmeden el ile taşınarak hızlı bir şekilde montaj ve demontaj yapma imkanı sağlar. Taşıyıcı kirişler sayesinde daha az teleskopik dikme kullanma imkanı sağlayarak hem dikme maliyetinin düşmesi hem de kalıp altında hareket rahatlığı elde edilir. Standart tasarımda kullanılan panellerle (75x150 cm) 150x230 cm teleskopik dikme aralığında 30 cm'ye kadar döşeme kalınlığında beton dökümü yapılabilir. 150x150 cm teleskopik dikme aralığında 50 cm'ye kadar döşeme betonu dökümüne imkan tanır. Farklı panel dizilimi ve ölçüleri ile döşeme geometrisine ve kalınlığına uygun tasarımlar yapmak mümkündür. Üretimlerimizde robotik kesme, delme ve kaynak prosesleri uygulanmaktadır. Ürünler fırın boya ve galvanizleme işlemine tabi tutularak korozyona karşı koruma sağlanır.

SLABDECK / ALUMINUM PANEL SYSTEM

Slabdeck Aluminum Slab Panel System; It is a light, fast and safety system and designed for slab concrete Formwork. Aluminum panel and beams which are main products of system, can carry by hand fastly and allow quick assembly and disassembly without need a Crane. Thanks to Slabdeck Beams, it's provide to use less telescopic prop, reduce cost of prop and makes movement comfort under slab. With the panels (75x150 cm) which used for standard design and telescopic props range of 150x230 cm, concrete can be poured in a slab thickness up to 30 cm. Between 150x150 cm telescopic prop range, it is allowed slab concrete pouring up to 50 cm. It is possible to design different panel lineup and size according to flooring geometry and thickness Robotic cutting, drilling and welding processes are applied in our productions. Products are protected against corrosion by being subjected to oven paint and





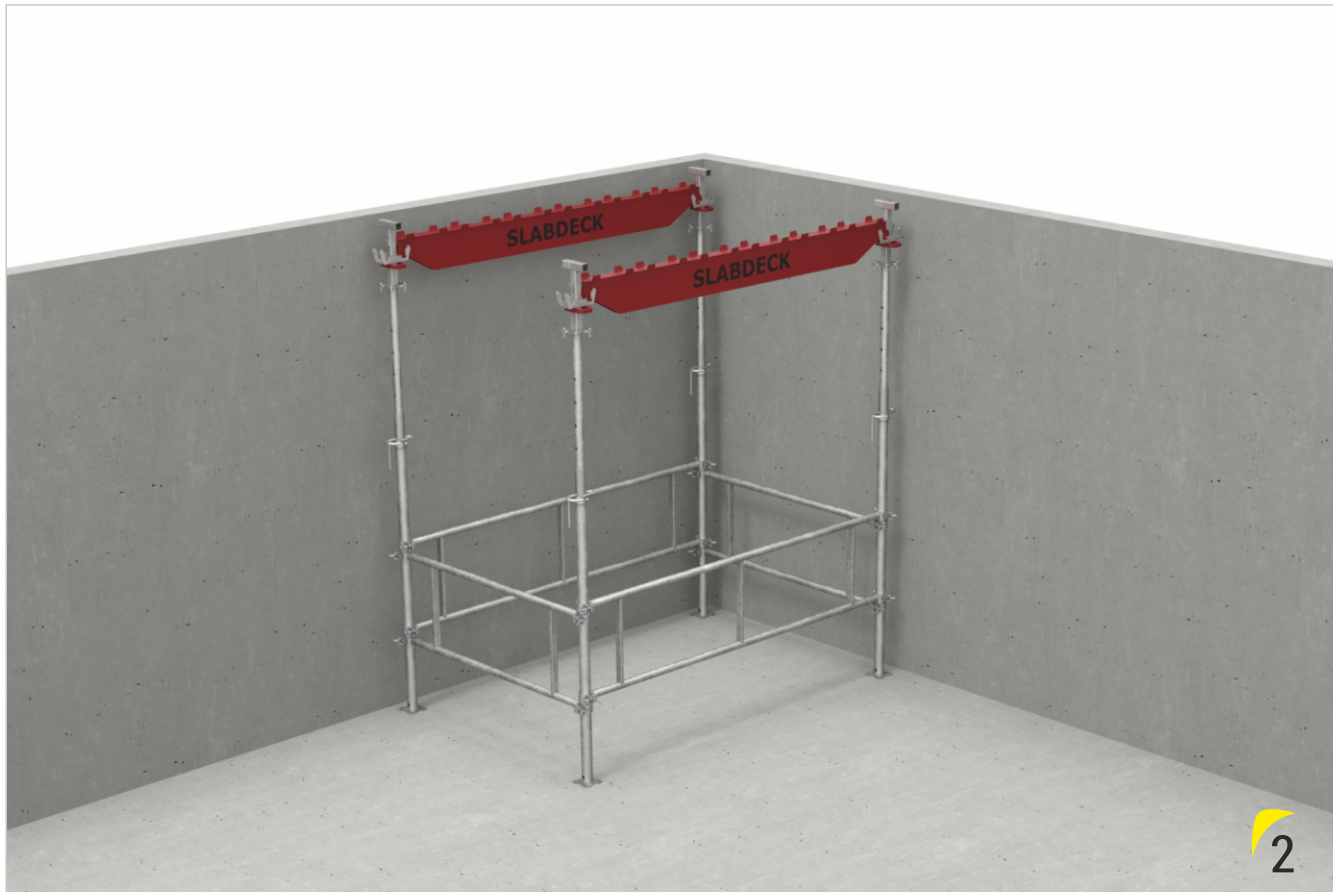
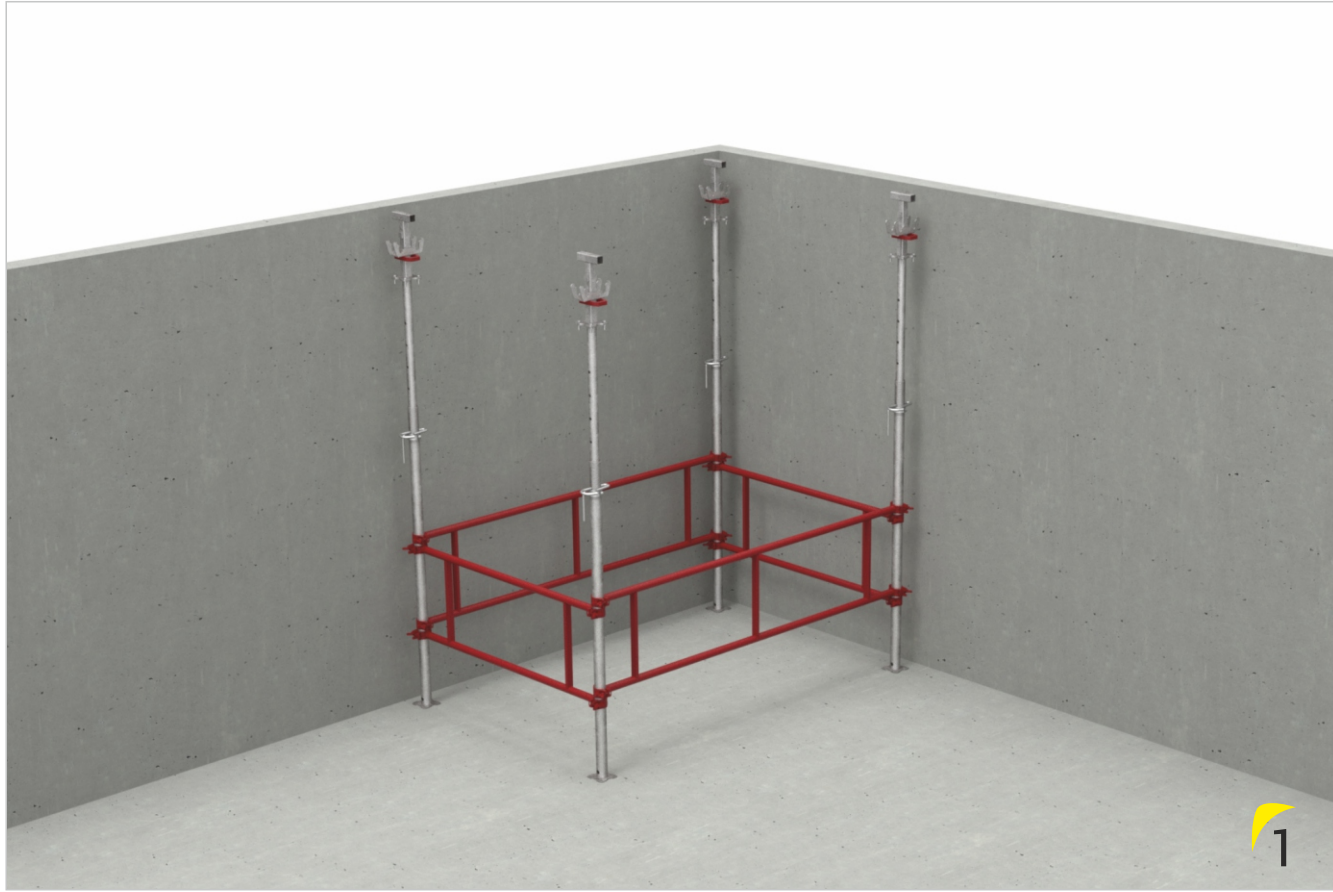
- 1 - Slabflex Üç Ayak Sehpa / Slabflex Tripod
- 2 - Slabflex EN1065 Teleskopik Dikme / Slabflex En1065 Prop
- 3 - Slabdeck Düşer Başlık / Slabdeck Drop Head
- 4 - Slabdeck Dolgu Başlığı / Slabdeck Infill Head
- 5 - Slabdeck Kiriş / Slabdeck Beam
- 6 - Slabdeck Dolgu Profili / Slabdeck Infill Profile
- 7 - Slabdeck Panel / Slabdeck Panel

SLABDECK DÖŞEMEALTI ALÜMİNYUM PANEL SİSTEMİ KURULUM AŞAMALARI

1. Slabdeck düşer başlıklar M10x40 cıvata ve fiberli somun ile teleskopik dikmelere montajlanır ve düşer başlığın hareketli kısmı üzerindeki kilitleme parçası ile sıkıştırılır.
2. Teleskopik dikmeler Slabflex Dikme Bağlantı Kirişi ile birbirine bağlanır.
3. Dört adet Teleskopik Dikme, Teleskopik Dikme Bağlantı Kirişi ile birbirine bağlanarak ilk kurulum için karolaj oluşturulur.
4. Slabdeck Kirişler Teleskopik Dikmeler üzerine montajlanır ve Teleskopik Dikmeler üzerindeki mekanizmalar yardımıyla sistem teraziye alınır.
5. Slabdeck Paneller Slabdeck Kirişler üzerine montajlanır.
6. Dört adet Teleskopik Dikme ile yapılan karolaj referans alınarak Slabdeck Kirişe paralel yönde üç ayak sehpa yardımı ile aks aralıkları 150 cm olacak şekilde Teleskopik Dikmelerin döşeme başlangıç hizasında kurulumu sağlanır.
7. Üç ayak sehpa ile montajı yapılan Teleskopik Dikmelerin karşısına dikmeler yerleştirilirken bu dikmelerle birlikte Slabdeck Kirişler de dikmelerin üzerine montajlanır.
8. İlk sıra Teleskopik Dikmeler kirişler montajlandıktan sonra Slabdeck Panellerin montajı yapılır.
9. İlk sıra kurulumu yapılan Slabdeck Panellerin önlerine doğru Teleskopik Dikmelerle birlikte Slabdeck Kirişler montajlanır.
10. Slabdeck Paneller Slabdeck Kirişlerin üzerine montajlanır
11. Kurulumu projeye göre aynı sıralama ile devam edilir. Tüm döşeme kurulumu tamamlandıktan sonra sökünde kolaylık için bırakılan Slabdeck Kirişlere dik doğrultuda paneller arasındaki boşluklar Slabdeck Dolgu Profili yardımıyla kapatılır.

SLABDECK ALUMINIUM SLAB FORMWORK SYSTEM ASSEMBLY STEPS

1. Slabdeck drop heads assembled into telescopic props through M10x40 bolts and fibered nut then they are fixed with locking part on the drop head.
2. Telescopic props are connected to each other with Slabflex Prop Girder.
3. Grid is formed for the first assembly by connecting four Telescopic Props with Telescopic Prop Girder connection.
4. Slabdeck Beams are assembled on Telescopic Props and system is taken to the scale by the mechanisms of Telescopic Props.
5. Slabdeck Panels assembled on Slabdeck Beams.
6. With the reference of the grid made by four telescopic prop, telescopic are assembled parallel to the slabdeck girder at the beginning of the slab with axis space of 150cm and with the help of tripod.
7. While assembling posts in front of the Telescopic Props that are assembled with tripod, Slabdeck Beams are also assembled on the Props.
8. After the assemble of the Telescopic Props and girders of first line, Slabdeck Panels are assembled.
9. In front of the Slabdeck Panels that are assembled on first line, Slabdeck Beams are assembled with Telescopic Props.
10. Slabdeck Panels are assembled on Slabdeck Beams.
11. Assemble continues with the same order according to project. After the slab assemble finishes, to provide easy when disassemble, gaps between the panels that are perpendicular to Slabdeck Beams are filled with the help of Slabdeck Filling Profile.





Kontrol Talimatları

- 1 - Kurulum sonrasında.
- 2 - Düzenli aralıklarla.
- 3 - Üzerinde bir değişiklik yapıldığında.
- 4 - Sismik sarsıntı veya kuvvetli rüzgarlar gibi olumsuz hava şartlarından sonra.
- 5 - Denge sağlanmadığını etkileyebilecek diğer koşullara maruz kaldığında kontrol gerçekleştirilmelidir.

Checking Instructions

- 1 - After installation
- 2 - At regular time periods
- 3 - When a modification happens on it
- 4 - After negative weather conditions such as seismic tremor, strong winds
- 5 - Controls should be made when exposed to other conditions that could affect stability.

Paketleme / Packing

Ürünlerin nakliye ve stoklamaya uygun tavsiye edilen paketleme örnekleri.

Recommended packing methods of products for transportation and storage.

Slabdeck Panel Paketleme Örneği

Slabdeck Panel Packing Method



Slabdeck Panel Taşıma Sepeti

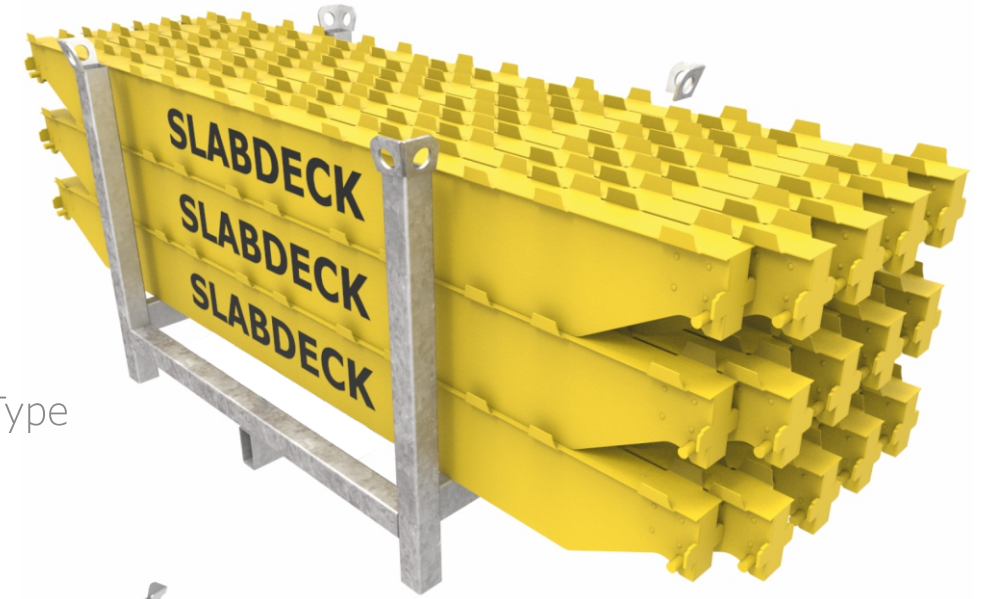
Slabdeck Panel Storage Cage

KOD CODE	BOYUT cm SIZE cm	AĞIRLIK kg WEIGHT kg
350200001		53,00



Slabdeck Kiriş Paketleme Örneği

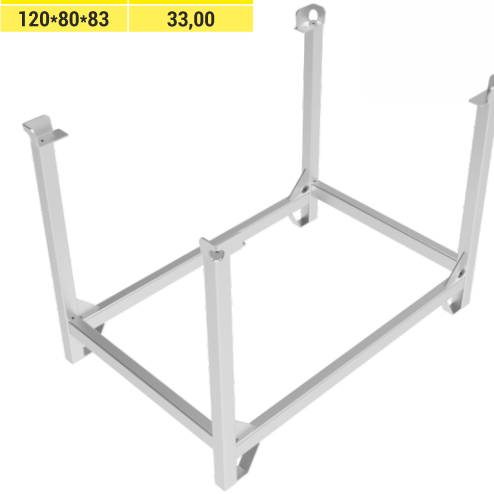
Slabdeck Beam Packing Method



Açık Taşıma Sepeti

Storage Cage - Opened Type

KOD CODE	BOYUT cm SIZE cm	AĞIRLIK kg WEIGHT kg
600001001	120*80*83	33,00



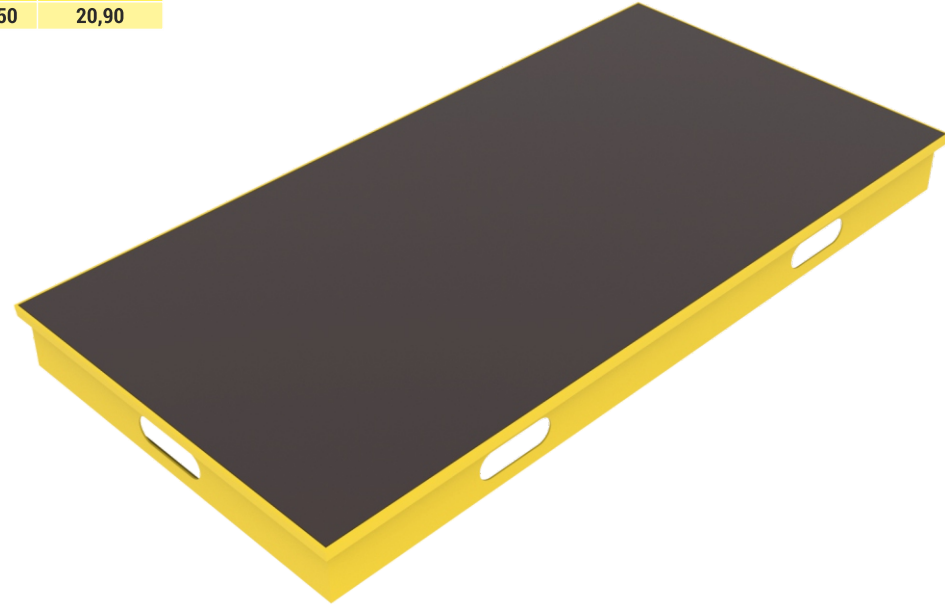
Bakım - Onarım ve Depolama Talimatları

- 1 - Malzemelerin bir kısmının hammaddesi çelik olduğundan su içerisinde ve aşırı nemli ortamlarda bulundurulmamalıdır.
- 2 - Kaplaması veya boyası hasar görmüş malzemelerin uygun kaplama malzemesi ile tamirati mümkündür. Bu tür bir işlem için üretici firmadan danışmanlık desteği alınız.
- 3 - Deforme olmuş ürünlerin düzeltilmesi ve tekrar kullanımı mutlaka yetkili personel gözetiminde yapılmalı, kullanıma uygun hale gelmezse kesinlikle kullanılmamalıdır.
- 4 - Ürünlerin stoklanması, üzeri kapalı ve dış hava koşullarından doğrudan etkilenmeyecek şekilde yapılmalıdır.
- 5 - Dış ortamda depolanan ürünlerin üzeri örtülmelidir (çadır bezi, naylon vs.).
- 6 - Ürünler depolama alanına taşınırken (forklift, kule vinç vs.) mutlaka paketin altından taşınmalıdır.

Maintenance - Repair and Storage Instructions

- 1 - Since almost some of the materials are made of steel, they should not be kept in water and in extremely humid environments.
- 2 - It is possible to repair the damaged coating or paint of materials with suitable coating material. For this kind of procedures, consultancy support is provided by the manufacturer.
- 3 - Repair and reuse of the deformed products must be done under the supervision of authorized personel. If the products are in shape not suitable for using, they must not be used.
- 4 - The storage of the product must be done so that they are not directly affected by outdoor weather conditions.
- 5 - Products stored outside must be covered over (canvas, nylon cover).
- 6 - Products must be transported by being held and carried from under the pack when they are moved to the storage area.

KOD CODE	BOYUT cm SIZE cm	AĞIRLIK kg WEIGHT kg
350750756	075*075	11,20
350751506	075*150	20,90



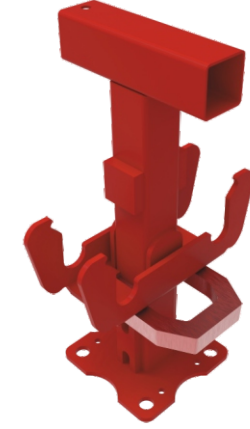
Slabdeck Panel
Slabdeck Panel

KOD CODE	BOYUT cm SIZE cm	AĞIRLIK kg WEIGHT kg
350101556	155	9,00
350102306	230	13,00



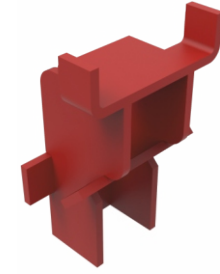
Slabdeck Kiriş
Slabdeck Beam

KOD CODE	BOYUT cm SIZE cm	AĞIRLIK kg WEIGHT kg
350200001		4,00



Slabdeck Düşer Başlık
Slabdeck Drop Head

KOD CODE	BOYUT cm SIZE cm	AĞIRLIK kg WEIGHT kg
350300004		1,00



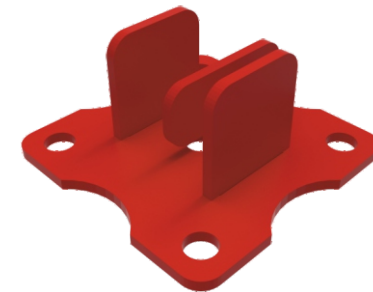
Slabdeck Dolgu Başlığı
Slabdeck Infill Head

KOD CODE	BOYUT cm SIZE cm	AĞIRLIK kg WEIGHT kg
350400756	075	1,80
350401506	150	3,60



Slabdeck Dolgu Profili
Slabdeck Infill Profile

KOD CODE	BOYUT cm SIZE cm	AĞIRLIK kg WEIGHT kg
350200104		1,00



Slabdeck Kiriş Başlığı
Slabdeck Beam Head

KOD CODE	BOYUT cm SIZE cm	AĞIRLIK kg WEIGHT kg
14B300401	B30-DB Plus	17,40
14B350401	B35-DB Plus	18,90
14B400401	B40-DB Plus	22,00



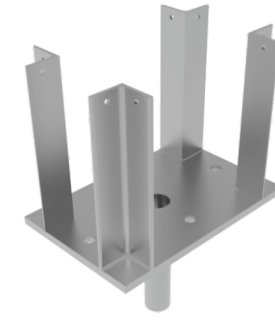
Slabflex EN 1065 Prop
Slabflex EN 1065 Prop

KOD CODE	BOYUT cm SIZE cm	AĞIRLIK kg WEIGHT kg
140701001		9,50



Slabflex Üç Ayaklı Sehpa
Slabflex Tripod

KOD CODE	BOYUT cm SIZE cm	AĞIRLIK kg WEIGHT kg
121202001		2,80



Slabflex H20 Başlık
Slabflex Head H20

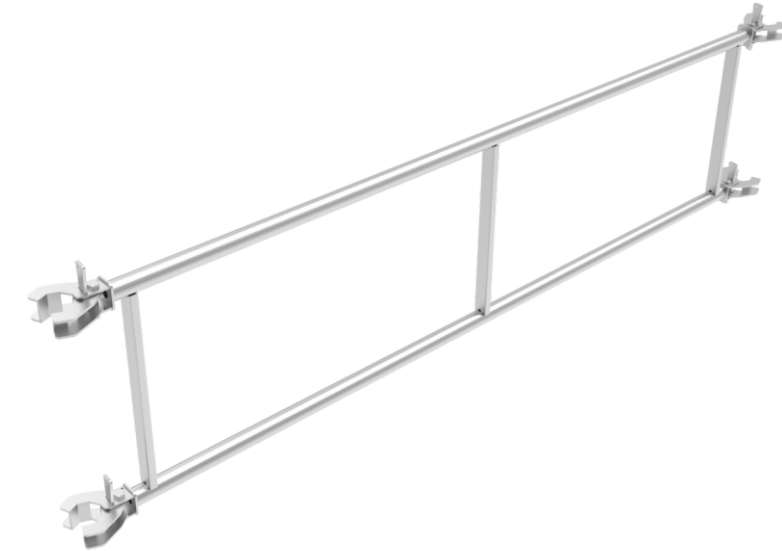
KOD CODE	BOYUT cm SIZE cm	AĞIRLIK kg WEIGHT kg
140801001		1,00



Slabflex Kısa U Başlık
Slabflex Short U Head

KOD CODE	BOYUT cm SIZE cm	AĞIRLIK kg WEIGHT kg
350501551	155	12,00
350502301	230	16,00

Slabflex Dikme Bağlantı Kirişi
Slabflex Prop Girder

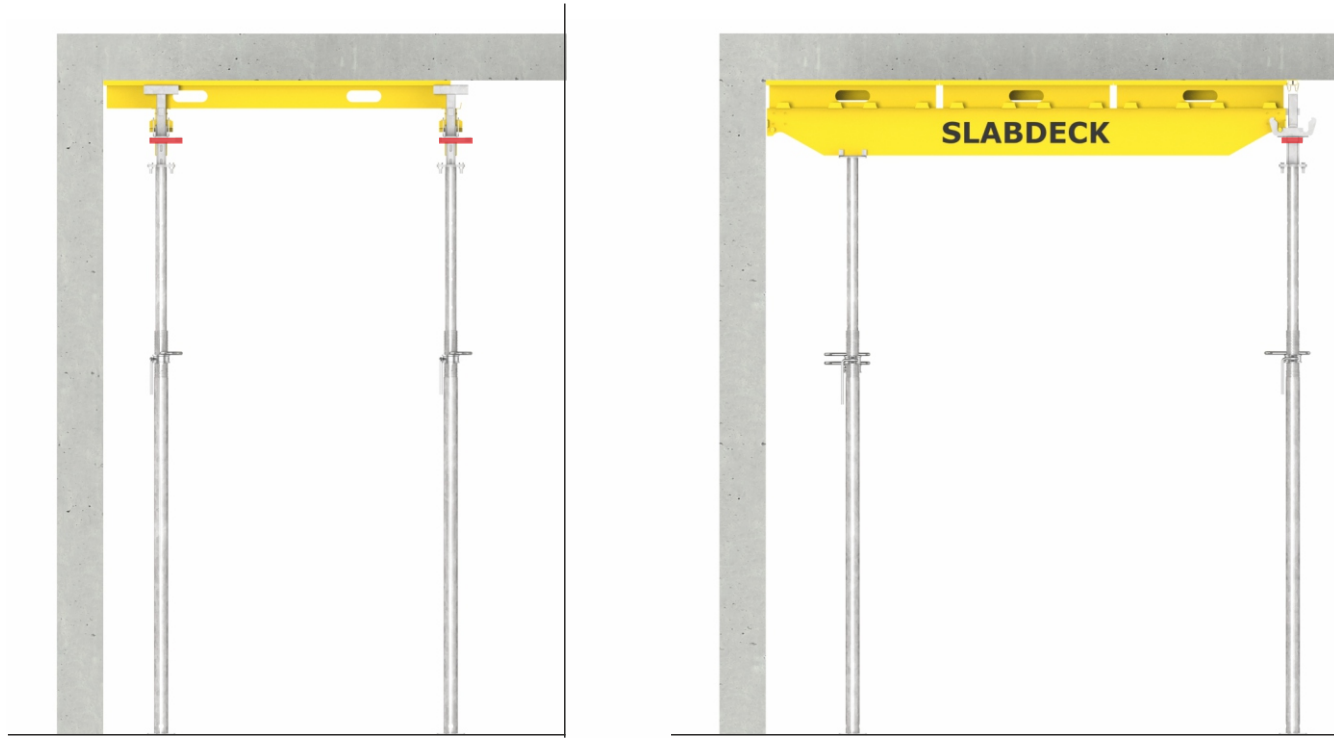


Civata ve Fiberli Somun
Bolt and Fiber Nut

KOD CODE	BOYUT cm SIZE cm	AĞIRLIK kg WEIGHT kg
H115C10040	10*40	0,05



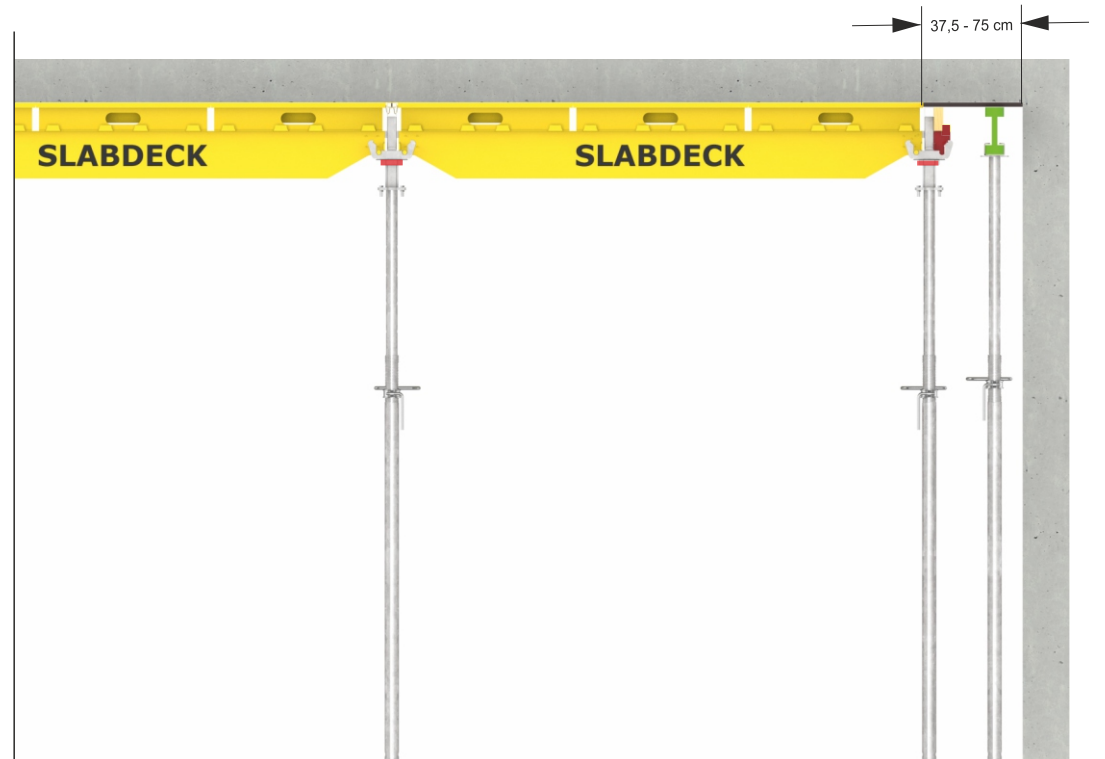
SLABDECK SİSTEM BAŞLANGIÇ KURULUM DETAYLARI SLABDECK SYSTEM START-UP ASSEMBLY DETAILS



Slabdeck kirişe paralel doğrultuda kurulum başlangıcı.
Parallel Direction Slabdeck Beam Assembly Startup

Slabdeck kirişe dik doğrultuda kurulum başlangıcı.
Perpendicular Direction Slabdeck Beam Assembly Startup

SLABDECK SİSTEM BİTİŞ KURULUM DETAYLARI SLABDECK SYSTEM COMPLETION ASSEMBLY DETAILS

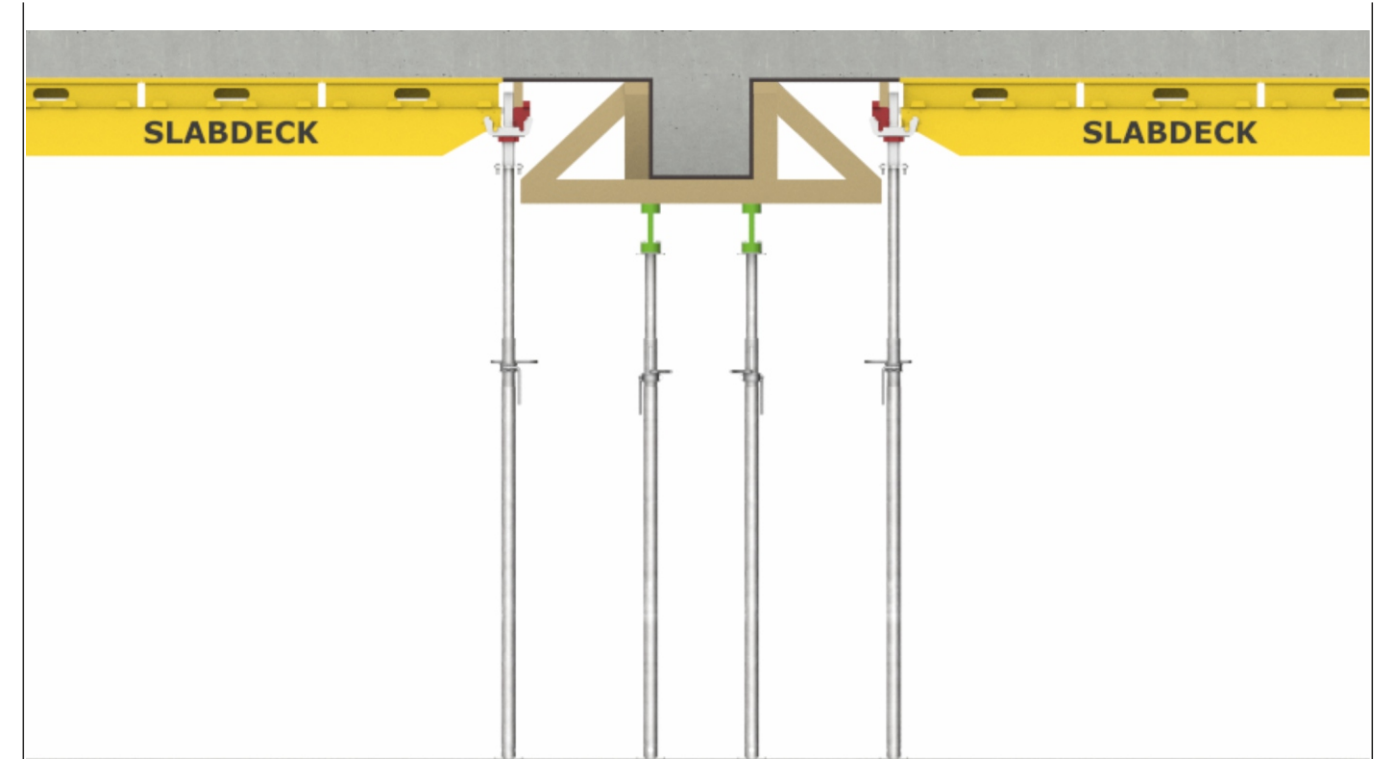


Slabdeck kirişe dik doğrultuda maksimum 37,5-75 cm kalması durumunda
In case of maximum 37,5-75 cm remains perpendicular direction on slabdeck beam





SLABDECK SİSTEMİNİN KİRİŞLİ DÖŞEMEDE KULLANIMI
SLABDECK SYSTEM USAGE ON BEAM SLAB

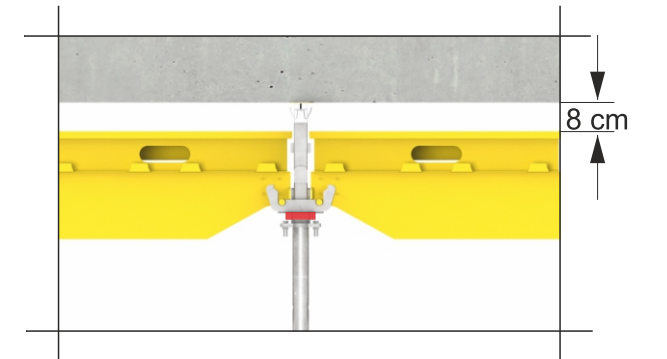
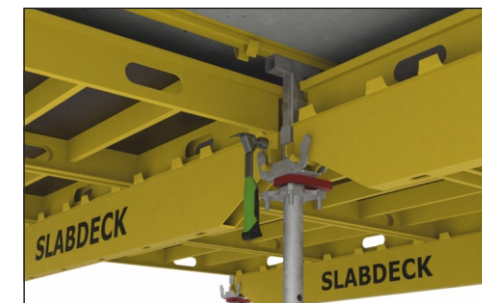
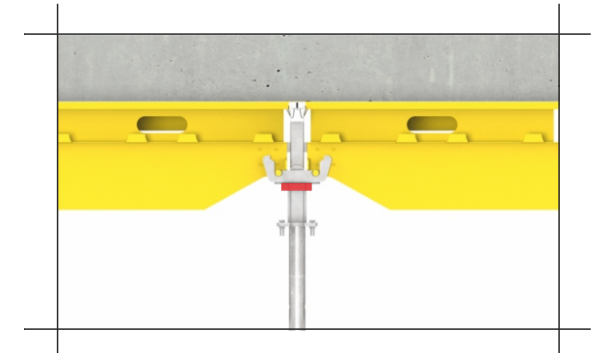


SLABDECK DÜŞER BAŞLIK KULLANIMI

Slabdeck düşer başlık sayesinde teleskopik dikmeler erken sökü dikmesi olarak döşemde kalırken Slabdeck paneller ve Slabdeck kirişlerin sökülümü de kolay bir şekilde yapılır. Bu şekilde döşeme betonu dökümünde hızlı bir sirkülasyon sağlanmış olur.

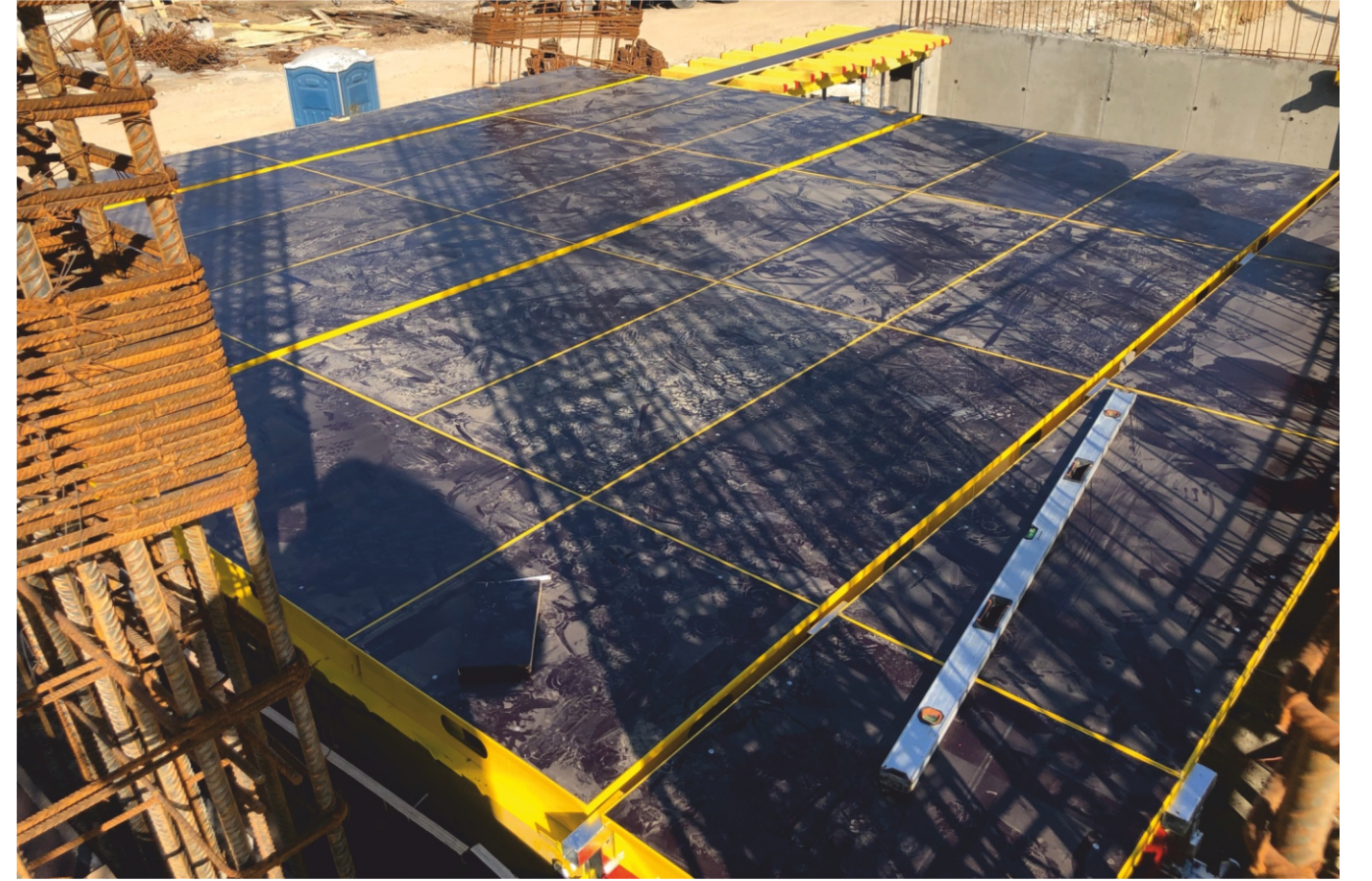
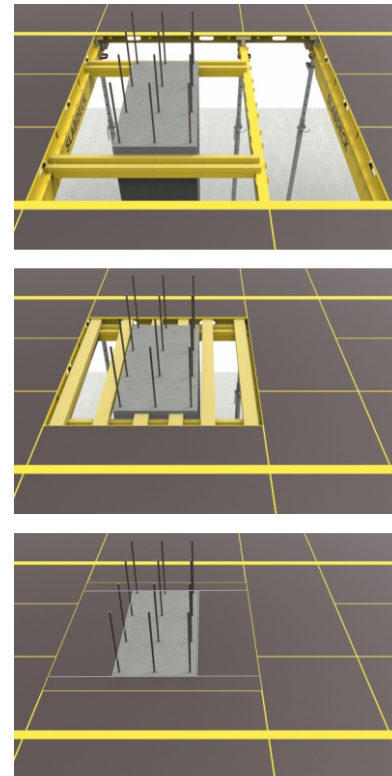
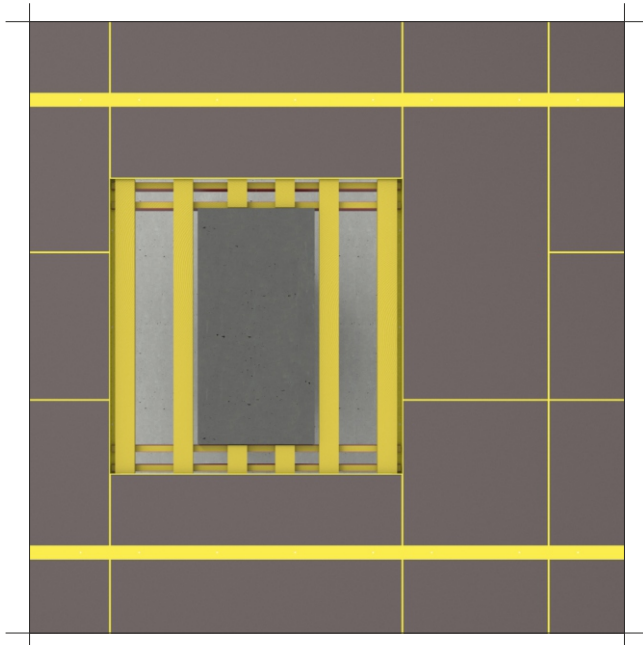
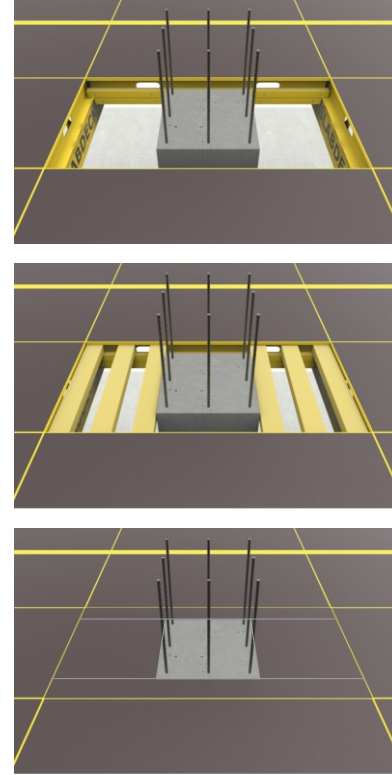
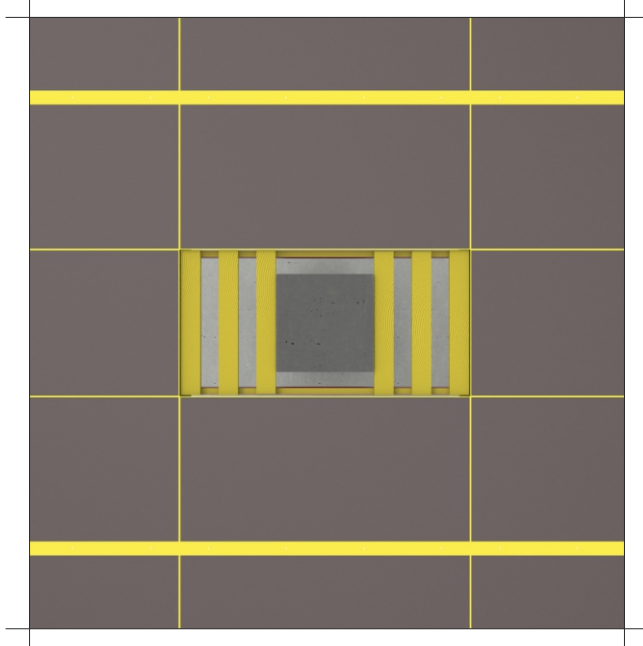
SLABDECK DROP HEAD USAGE

Through Slabdeck drop head component while telescopic props remains as early disassemble post on slab, the disassemble of Slabdeck panels and Slabdeck beams are done in a easy manner. This way provides a fast circulation on slab concrete casting.



SLABDECK SİSTEMİNİN KOLON ÇEVRESİNDE KURULUMU SLABDECK SYSTEM ASSEMBLY AROUND COLUMN

Slabdeck ara boşluk kirişinin 2 yönlü kullanımı sayesinde kolon çevresinde daha az dolgu ve işçilikle kalıplama yapılması mümkündür.
It is possible to cast around column with less filling and labor through multi usage of Slabdeck space beam

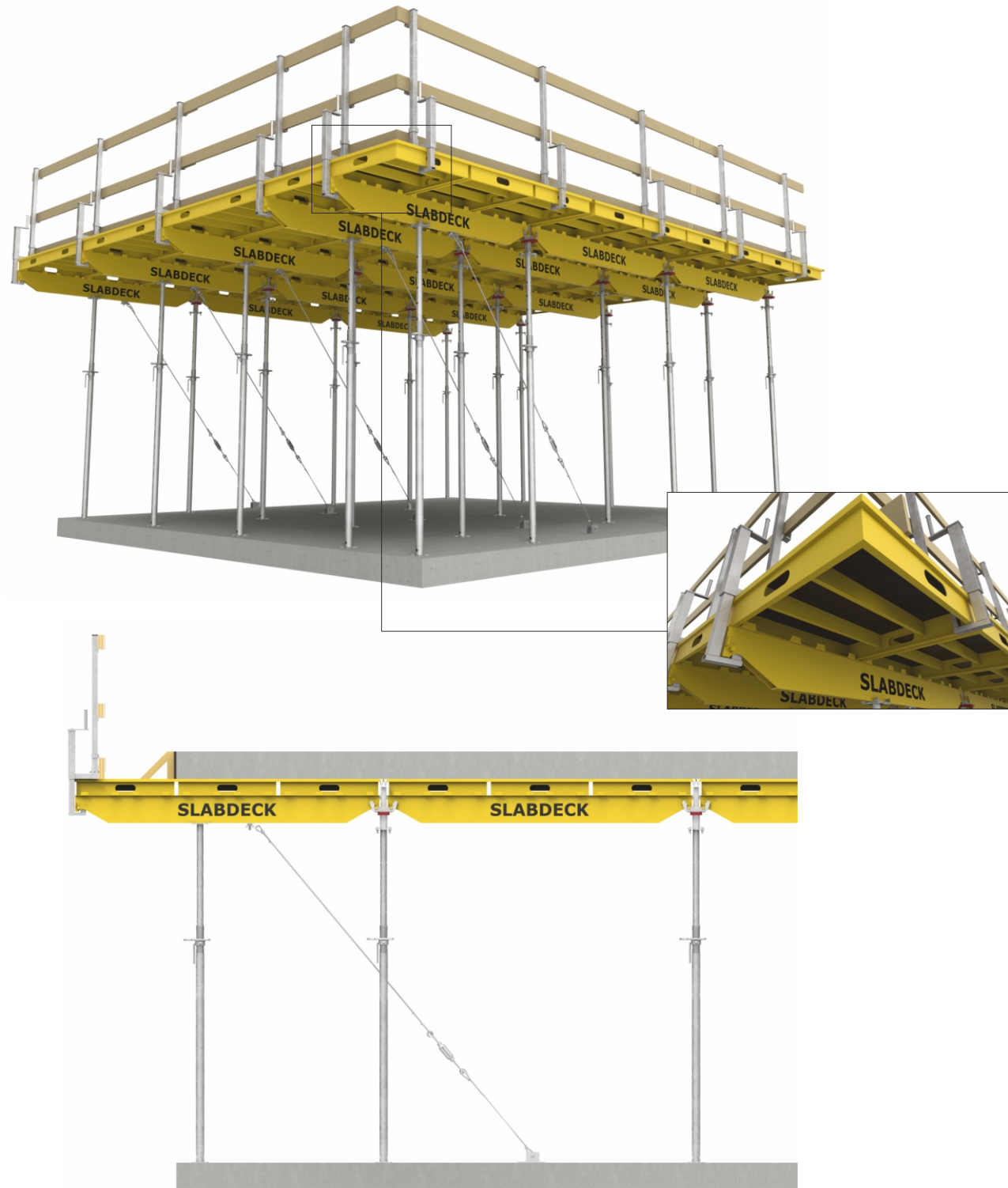


SLABDECK SİSTEM İLE GÜVENLİ BETON DÖKÜMÜ

Slabdeck korkuluklar bina çevresinde döşeme kenarlarının kalıplanması ve güvenli bir çalışma ortamı oluşturmak için ideal bir sistemdir. Döşemenin her iki yönünde de montaj yapmak mümkündür. Yüksek yapılarda rüzgar yüklerine karşı Slabdeck kirişler çelik halat ve gergi aparatı ile döşemeye sabitlenir ve dışarıda kalan paneller de Slabdeck korkuluklarla kirişlere bağlanarak sistem rijit bir hale getirilir.

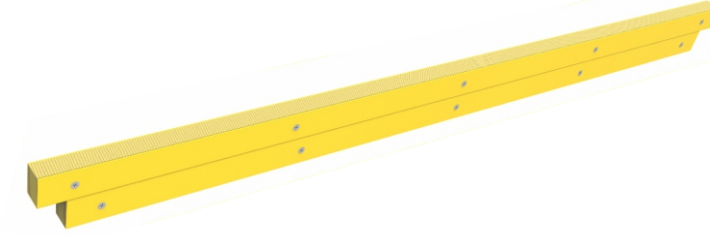
SAFETY CASTING WITH SLABDECK SYSTEM

Slabdeck guardrails are ideal systems for casting slab edges around building and creating a safe working zone. It is possible to install on both sides of the slab. The system is made rigid by fixing Slabdeck beams to the slab with steel ropes and connecting the panels on the edges to Slabdeck beams using Slabdeck guardrails.



Slabdeck Ara Boşluk Kiriş Slabdeck Spacing Beam

KOD CODE	BOYUT cm SIZE cm	AĞIRLIK kg WEIGHT kg
350500756	075	4,50
350501506	150	9,00



Slabdeck Korkuluk Slabdeck Guardrail

KOD CODE	BOYUT cm SIZE cm	AĞIRLIK kg WEIGHT kg
350700001		9,00



Slabdeck Kanca Plakası Slabdeck Hook Plate

KOD CODE	BOYUT cm SIZE cm	AĞIRLIK kg WEIGHT kg
350800001		0,40



Çelik Halat Gergi Aparatı Steel Wire Tensioning Component

KOD CODE	BOYUT cm SIZE cm	AĞIRLIK kg WEIGHT kg
251202003		3,00



Çelik Halat Steel Wire

KOD CODE	BOYUT cm SIZE cm	AĞIRLIK kg WEIGHT kg
251201000		

