



Beksan[®]

ÇİVi • TEL



www.beksan.com



DIN EN ISO 9001: 2000
Zertifikat: 01 100 052857



TÜV Rheinland Group



TARİHÇEMİZ

Şirket kurucusu Mehmet Lütfü Bekki, 1967 yılında mahalli bir hırdavat dükkanı ile ticaret hayatına atılmış; daha sonra ticaretten imalata geçiş yaparak demir, çelik, tel ve çivi imalatına başlamıştır. 1995 yılında, oğulları Hüseyin ve Abdullah Bekki'yi de yanına alarak şirketleşmiştir.

Ürün çeşitliliğinin artması ve ihracat hacminin büyümesiyle birlikte şirket, 2002 yılında Beksan ve Bekkiler adı altında iki ayrı şirket olarak üretime devam etmiştir. Beksan 2002 yılından bu yana, "Beksan Çivi Tel Makina İmalat Sanayi Ticaret A.Ş."

ünvanı ile Balıkesir Organize Sanayi Bölgesi'nde, 32.650 m²' lik alan üzerinde kurulu, 16.000 m²' lik üretim sahasında faaliyetlerini sürdürmektedir. İhracat hacmini her gün biraz daha büyüten Beksan, bugün dünyada 4 büyük çivi üreticisinden biri olma ünvanına sahiptir.

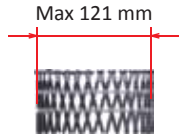
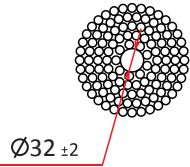
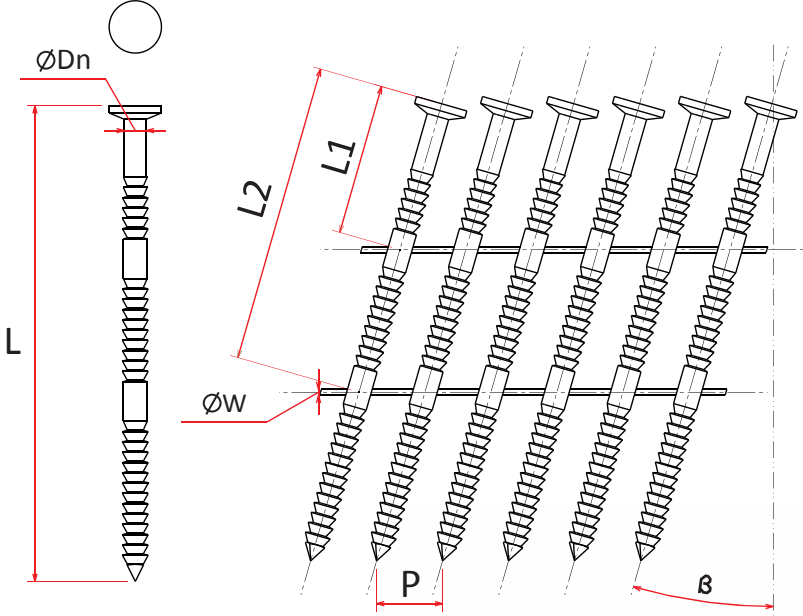


Teknolojinin hayatımıza yön verdiği günümüz dünyasında; teknolojinin bizlere sunduğu bütün avantajlardan yararlanarak üretim yapmak, İş etiği ve çalışan haklarını gözeterek “iş ahlakı” sınırlarının dışına çıkmadan çalışmak ve çalışanlarımıza da bu ilkeyi benimsetmek, Üretimimizi geliştirerek tüm dünyaya ülkemizin adını ve markamızın gücünü göstermek, Kaliteyi yaşam biçimimiz olarak benimseyip, üretimimizi de kendi kalite standartlarımıza göre yapmak, Teknolojinin beraberinde getirdiği birtakım olumsuzlukları, yine teknolojinin gücüyle olumlu hale çevirerek, çevreye dost üretim yapmak, Sadece üretim yapmak değil; yaşadığımız topluma olan görevlerimizi yerine getirecek sosyal sorumluluk projelerinde yer almak, spora, sanata katkıda bulunmak, Biz Beksanlılar'ın misyonudur.

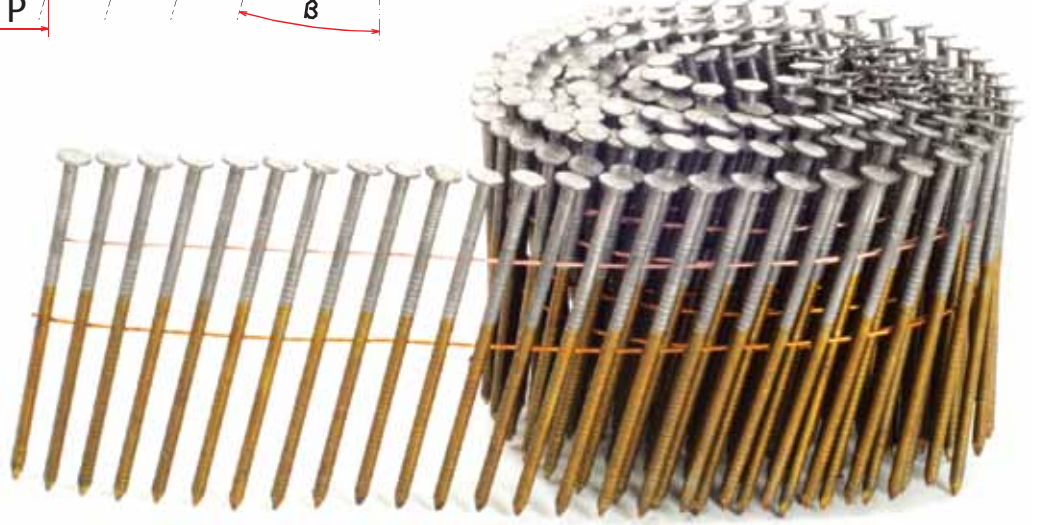


Gelenekçi yapımızı bozmadan, ama hep ileriye dönük bakış açımızla, teknolojinin tüm avantajlarını lehimize çevirerek çalışırız. Standartlarımızı yaşadığımız ülkenin dışına taşıyıp, dünya kalite standartlarına göre üretim yaparız. Yaşadığımız dünya, çocuklarımıza bırakacağımız en büyük mirastır. Bu nedenle çevreye saygılı üretim yapar; üretirken tüketmeyiz.

16° RING TELE DİZİLİ ÇİVİLER



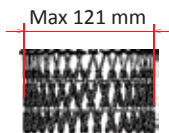
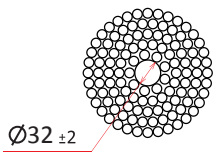
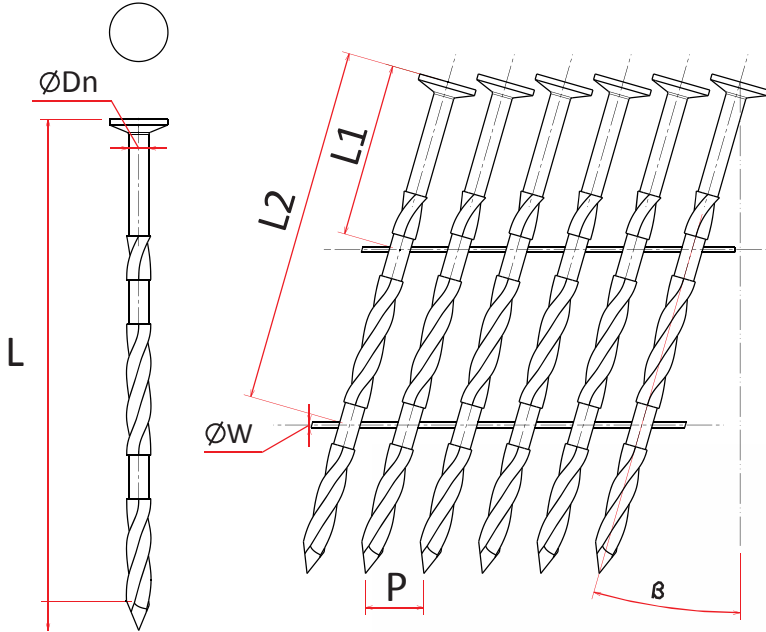
Ring çiviler, ahşap bağlantılarında mukavemetin özellikle arandığı üretimlerde ve özellikle de ahşap palet üretiminde kullanılır. Ayrıca kablo makaraları, mobilyalar, genel yapı uygulamaları, seperatörlerde ve metal köşebent bağlantı üretimlerinde kullanılır. Aşağıdaki listede bulunan boy, çap ve kafa tiplerinden farklı ölçü ve ambalajlarda talep edilebilir.



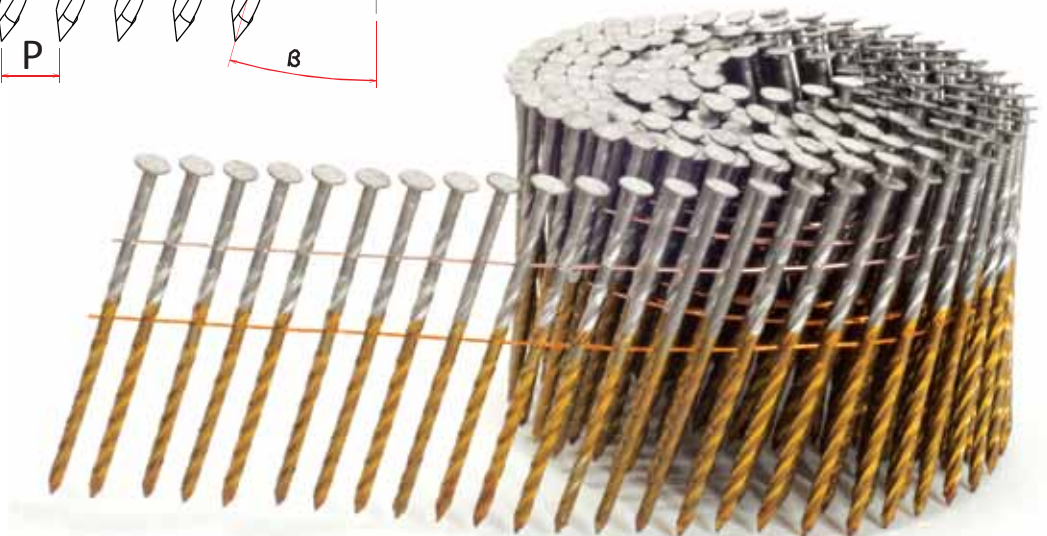
CODE	(d)	(L)	(D)	BOX SIZE	NAILS/ROLL	ROLL/BOX	NAILS/BOX	CODE	(d)	(L)	(D)	BOX SIZE	NAILS/ROLL	ROLL/BOX	NAILS/BOX
RS2232	2,2	32	5,2	400X325X190	350	50	17500	RS2555	2,5	55	6,2	400X325X183	300	30	9000
RS2235	2,2	35	5,2	400X325X170	350	40	14000	RS2560	2,5	60	6,2	400X325X190	300	30	9000
RS2238	2,2	38	5,2	400X325X183	350	40	14000	RS2565	2,5	65	6,2	400X325X205	300	30	9000
RS2240	2,2	40	5,2	400X325X183	350	40	14000	RS2570	2,5	70	6,2	400X325X225	300	30	9000
RS2245	2,2	45	5,2	400X325X205	350	40	14000	RS2575	2,5	75	6,2	400X325X160	300	20	6000
RS2250	2,2	50	5,2	400X325X170	350	30	10500	RS2580	2,5	80	6,2	400X325X170	300	20	6000
RS2255	2,2	55	5,2	400X325X183	350	30	10500	RS2840	2,8	40	7,2	400X325X183	250	40	10000
RS2332	2,3	32	5,5	400X325X190	300	50	15000	RS2845	2,8	45	7,2	400X325X205	250	40	10000
RS2335	2,3	35	5,5	400X325X170	300	40	12000	RS2850	2,8	50	7,2	400X325X170	250	30	7500
RS2338	2,3	38	5,5	400X325X183	300	40	12000	RS2855	2,8	55	7,2	400X325X183	250	30	7500
RS2340	2,3	40	5,5	400X325X183	300	40	12000	RS2860	2,8	60	7,2	400X325X190	250	30	7500
RS2345	2,3	45	5,5	400X325X205	300	40	12000	RS2870	2,8	70	7,2	400X325X225	250	30	7500
RS2350	2,3	50	5,5	400X325X170	300	30	9000	RS2880	2,8	80	7,2	400X325X170	250	20	5000
RS2355	2,3	55	5,5	400X325X183	300	30	9000	RS2890	2,8	90	7,2	400X325X190	250	20	5000
RS2357	2,3	57	5,5	400X325X190	300	30	9000	RS3160	3,1	60	7,2	400X325X190	200	30	6000
RS2360	2,3	60	5,5	400X325X190	300	30	9000	RS3170	3,1	70	7,2	400X325X225	200	30	6000
RS2535	2,5	35	6,2	400X325X170	300	40	12000	RS3175	3,1	75	7,2	400X325X160	200	20	4000
RS2540	2,5	40	6,2	400X325X183	300	40	12000	RS3180	3,1	80	7,2	400X325X170	200	20	4000
RS2545	2,5	45	6,2	400X325X205	300	40	12000	RS3185	3,1	85	7,2	400X325X183	200	20	4000
RS2550	2,5	50	6,2	400X325X170	300	30	9000	RS3190	3,1	90	7,2	400X325X190	200	20	4000

16° HELİKAL TELE DİZİLİ ÇİVİLER

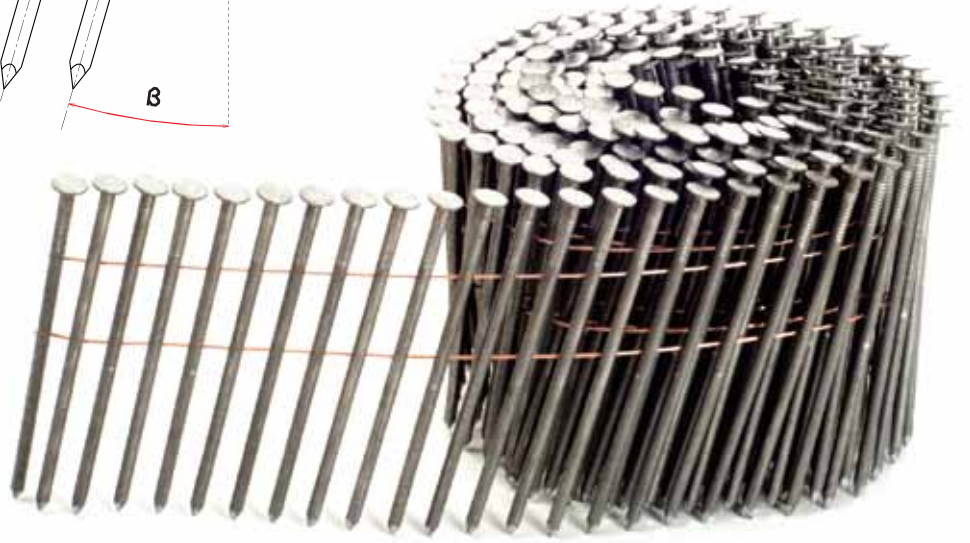
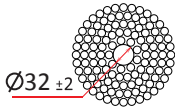
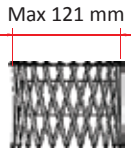
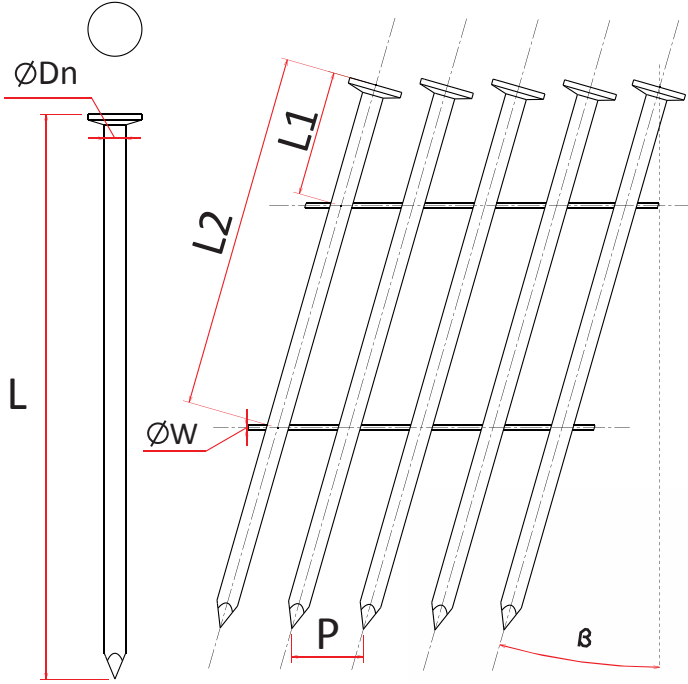
CODE	(d)	(L)	(D)	BOX SIZE	NAILS/ROLL	ROLL/BOX	NAILS/BOX	CODE	(d)	(L)	(D)	BOX SIZE	NAILS/ROLL	ROLL/BOX	NAILS/BOX
HS2232	2,2	32	5,2	400X325X190	350	50	17500	HS2555	2,5	55	6,2	400X325X183	300	30	9000
HS2235	2,2	35	5,2	400X325X170	350	40	14000	HS2560	2,5	60	6,2	400X325X190	300	30	9000
HS2238	2,2	38	5,2	400X325X183	350	40	14000	HS2565	2,5	65	6,2	400X325X205	300	30	9000
HS2240	2,2	40	5,2	400X325X183	350	40	14000	HS2570	2,5	70	6,2	400X325X225	300	30	9000
HS2245	2,2	45	5,2	400X325X205	350	40	14000	HS2575	2,5	75	6,2	400X325X160	300	20	6000
HS2250	2,2	50	5,2	400X325X170	350	30	10500	HS2580	2,5	80	6,2	400X325X170	300	20	6000
HS2255	2,2	55	5,2	400X325X183	350	30	10500	HS2840	2,8	40	7,2	400X325X183	250	40	10000
HS2332	2,3	32	5,5	400X325X190	300	50	15000	HS2845	2,8	45	7,2	400X325X205	250	40	10000
HS2335	2,3	35	5,5	400X325X170	300	40	12000	HS2850	2,8	50	7,2	400X325X170	250	30	7500
HS2338	2,3	38	5,5	400X325X183	300	40	12000	HS2855	2,8	55	7,2	400X325X183	250	30	7500
HS2340	2,3	40	5,5	400X325X183	300	40	12000	HS2860	2,8	60	7,2	400X325X190	250	30	7500
HS2345	2,3	45	5,5	400X325X205	300	40	12000	HS2870	2,8	70	7,2	400X325X225	250	30	7500
HS2350	2,3	50	5,5	400X325X170	300	30	9000	HS2880	2,8	80	7,2	400X325X170	250	20	5000
HS2355	2,3	55	5,5	400X325X183	300	30	9000	HS2890	2,8	90	7,2	400X325X190	250	20	5000
HS2357	2,3	57	5,5	400X325X190	300	30	9000	HS3160	3,1	60	7,2	400X325X190	200	30	6000
HS2360	2,3	60	5,5	400X325X190	300	30	9000	HS3170	3,1	70	7,2	400X325X225	200	30	6000
HS2535	2,5	35	6,2	400X325X170	300	40	12000	HS3175	3,1	75	7,2	400X325X160	200	20	4000
HS2540	2,5	40	6,2	400X325X183	300	40	12000	HS3180	3,1	80	7,2	400X325X170	200	20	4000
HS2545	2,5	45	6,2	400X325X205	300	40	12000	HS3185	3,1	85	7,2	400X325X183	200	20	4000
HS2550	2,5	50	6,2	400X325X170	300	30	9000	HS3190	3,1	90	7,2	400X325X190	200	20	4000



Helikol çiviler ahşap bağlantılarında mukavemetin arandığı ancak ağacın daha sert ve çakımın zor olduğu ahşap türlerinde kullanılır. Ayrıca kablo makaraları, mobilyalar, genel yapı uygulamaları, seperatörlerde ve metal köşebent bağlantı üretimlerinde kullanılır. Aşağıdaki listede bulunan boy, çap ve kafa tiplerinden farklı ölçü ve ambalajlarda talep edilebilir.



16° DÜZ TELE DİZİLİ ÇİVİLER

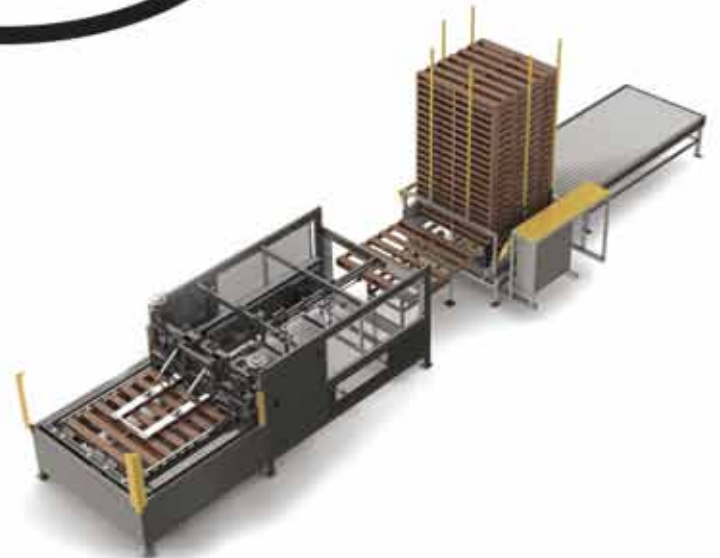
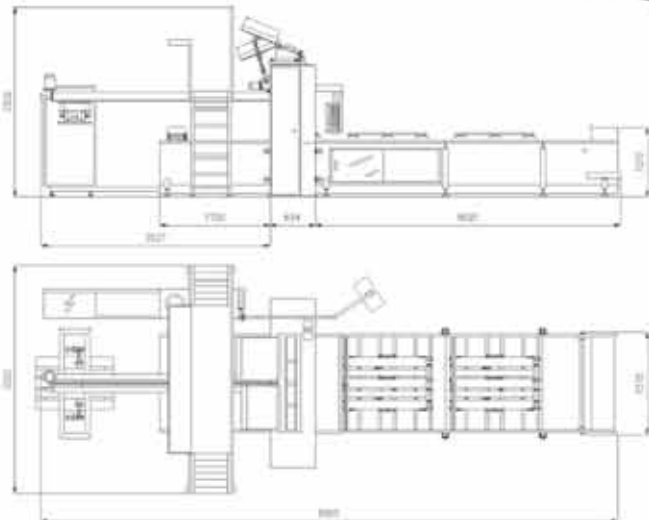


Düz çiviler genel olarak palet üretiminde, ağaç kablolarında, bobinlerde, ağaç malzemelerde, genel yapı uygulamalarında, mobilya üretiminde, seperatörlerde ve metal köşebent bağlantılarda kullanılır. Aşağıdaki listede bulunan boy, çap ve kafa tiplerinden farklı boyutlarda talep edilebilir.

CODE	(d)	(L)	(D)	BOX SIZE	NAILS/ROLL	ROLL/BOX	NAILS/BOX	CODE	(d)	(L)	(D)	BOX SIZE	NAILS/ROLL	ROLL/BOX	NAILS/BOX
DS2232	2,2	32	5,2	400X325X190	350	50	17500	DS2555	2,5	55	6,2	400X325X183	300	30	9000
DS2235	2,2	35	5,2	400X325X170	350	40	14000	DS2560	2,5	60	6,2	400X325X190	300	30	9000
DS2238	2,2	38	5,2	400X325X183	350	40	14000	DS2565	2,5	65	6,2	400X325X205	300	30	9000
DS2240	2,2	40	5,2	400X325X183	350	40	14000	DS2570	2,5	70	6,2	400X325X225	300	30	9000
DS2245	2,2	45	5,2	400X325X205	350	40	14000	DS2575	2,5	75	6,2	400X325X160	300	20	6000
DS2250	2,2	50	5,2	400X325X170	350	30	10500	DS2580	2,5	80	6,2	400X325X170	300	20	6000
DS2255	2,2	55	5,2	400X325X183	350	30	10500	DS2840	2,8	40	7,2	400X325X183	250	40	10000
DS2332	2,3	32	5,5	400X325X190	300	50	15000	DS2845	2,8	45	7,2	400X325X205	250	40	10000
DS2335	2,3	35	5,5	400X325X170	300	40	12000	DS2850	2,8	50	7,2	400X325X170	250	30	7500
DS2338	2,3	38	5,5	400X325X183	300	40	12000	DS2855	2,8	55	7,2	400X325X183	250	30	7500
DS2340	2,3	40	5,5	400X325X183	300	40	12000	DS2860	2,8	60	7,2	400X325X190	250	30	7500
DS2345	2,3	45	5,5	400X325X205	300	40	12000	DS2870	2,8	70	7,2	400X325X225	250	30	7500
DS2350	2,3	50	5,5	400X325X170	300	30	9000	DS2880	2,8	80	7,2	400X325X170	250	20	5000
DS2355	2,3	55	5,5	400X325X183	300	30	9000	DS2890	2,8	90	7,2	400X325X190	250	20	5000
DS2357	2,3	57	5,5	400X325X190	300	30	9000	DS3160	3,1	60	7,2	400X325X190	200	30	6000
DS2360	2,3	60	5,5	400X325X190	300	30	9000	DS3170	3,1	70	7,2	400X325X225	200	30	6000
DS2535	2,5	35	6,2	400X325X170	300	40	12000	DS3175	3,1	75	7,2	400X325X160	200	20	4000
DS2540	2,5	40	6,2	400X325X183	300	40	12000	DS3180	3,1	80	7,2	400X325X170	200	20	4000
DS2545	2,5	45	6,2	400X325X205	300	40	12000	DS3185	3,1	85	7,2	400X325X183	200	20	4000
DS2550	2,5	50	6,2	400X325X170	300	30	9000	DS3190	3,1	90	7,2	400X325X190	200	20	4000



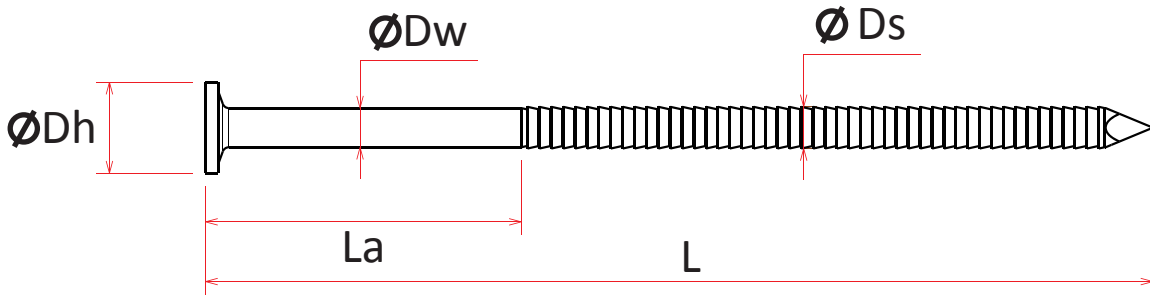
OTOMATİK PALET ÇAKIM HATLARI İÇİN EPAL SERTİFİKALI DÖKME ÇİVİLER



EPAL çiviler, EPAL sertifikalı palet için üretilir. Aşağıdaki ölçülerdeki EPAL çivi sertifikalarına sahibiz.

Aşağıda size sunduğumuz sertifikalı ölçüler dışında, diğer ölçülerin sertifikalarını almak için çalışmalarımız devam etmektedir.

25 Kg, 500 kg ve 1000 Kg luk ambalaj opsiyonları sunulmaktadır.



BL 2.8 x 40 Kafa Çapı: 7.0

BK 3.4 x 70 Kafa Çapı: 8.6

BN 3.4 x 90 Kafa Çapı: 8.6



RİNG DÖKME ÇİVİLER

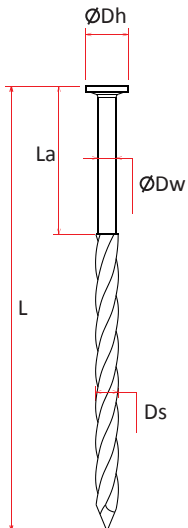
Ring çiviler, ahşap bağlantılarında mukavemetin özellikle arandığı üretimlerde ve özellikle de ahşap palet üretiminde kullanılır. Aşağıdaki listede bulunan boy, çap ve kafa tiplerinden farklı boyutlarda talep edilebilir.



CODE	(d)	(L)	(D)	CODE	(d)	(L)	(D)	CODE	(d)	(L)	(D)	CODE	(d)	(L)	(D)
RD2232	2,2	32	5,2	RD2350	2,3	50	5,5	RD2570	2,5	70	6,2	RD2890	2,8	90	7,20
RD2235	2,2	35	5,2	RD2355	2,3	55	5,5	RD2575	2,5	75	6,2	RD3160	3,1	60	7,20
RD2238	2,2	38	5,2	RD2357	2,3	57	5,5	RD2580	2,5	80	6,2	RD3170	3,1	70	7,20
RD2240	2,2	40	5,2	RD2360	2,3	60	5,5	RD2835	2,8	35	7,2	RD3175	3,1	75	7,20
RD2245	2,2	45	5,2	RD2530	2,5	30	6,2	RD2837	2,8	37	7,2	RD3180	3,1	80	7,20
RD2250	2,2	50	5,2	RD2535	2,5	35	6,2	RD2840	2,8	40	7,2	RD3185	3,1	85	7,20
RD2255	2,2	55	5,2	RD2540	2,5	40	6,2	RD2845	2,8	45	7,2	RD3190	3,1	90	7,20
RD2332	2,3	32	5,5	RD2545	2,5	45	6,2	RD2850	2,8	50	7,2	RD3550	3,5	50	8,00
RD2335	2,3	35	5,5	RD2550	2,5	50	6,2	RD2855	2,8	55	7,20	RD3570	3,5	70	8,00
RD2338	2,3	38	5,5	RD2555	2,5	55	6,2	RD2860	2,8	60	7,20	RD3590	3,5	90	8,00
RD2340	2,3	40	5,5	RD2560	2,5	60	6,2	RD2870	2,8	70	7,20				
RD2345	2,3	45	5,5	RD2565	2,5	65	6,2	RD2880	2,8	80	7,20				

HELİKAL DÖKME ÇİVİLER

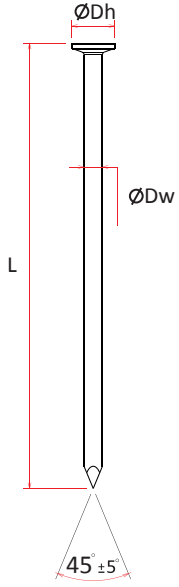
Helikal dökme çiviler hem palet üretiminde hem de kasa ve sandık üretiminde kullanılır. Aşağıdaki listede bulunan boy, çap ve kafa tiplerinden farklı boyutlarda talep edilebilir.



CODE	(d)	(L)	(D)	CODE	(d)	(L)	(D)	CODE	(d)	(L)	(D)	CODE	(d)	(L)	(D)
HD2232	2,2	32	5,2	HD2350	2,3	50	5,5	HD2570	2,5	70	6,2	HD2890	2,8	90	7,20
HD2235	2,2	35	5,2	HD2355	2,3	55	5,5	HD2575	2,5	75	6,2	HD3160	3,1	60	7,20
HD2238	2,2	38	5,2	HD2357	2,3	57	5,5	HD2580	2,5	80	6,2	HD3170	3,1	70	7,20
HD2240	2,2	40	5,2	HD2360	2,3	60	5,5	HD2835	2,8	35	7,2	HD3175	3,1	75	7,20
HD2245	2,2	45	5,2	HD2530	2,5	30	6,2	HD2837	2,8	37	7,2	HD3180	3,1	80	7,20
HD2250	2,2	50	5,2	HD2535	2,5	35	6,2	HD2840	2,8	40	7,2	HD3185	3,1	85	7,20
HD2255	2,2	55	5,2	HD2540	2,5	40	6,2	HD2845	2,8	45	7,2	HD3190	3,1	90	7,20
HD2332	2,3	32	5,5	HD2545	2,5	45	6,2	HD2850	2,8	50	7,2	HD3550	3,5	50	8,00
HD2335	2,3	35	5,5	HD2550	2,5	50	6,2	HD2855	2,8	55	7,20	HD3570	3,5	70	8,00
HD2338	2,3	38	5,5	HD2555	2,5	55	6,2	HD2860	2,8	60	7,20	HD3590	3,5	90	8,00
HD2340	2,3	40	5,5	HD2560	2,5	60	6,2	HD2870	2,8	70	7,20				
HD2345	2,3	45	5,5	HD2565	2,5	65	6,2	HD2880	2,8	80	7,20				

DÜZ DÖKME ÇİVİLER

Düz dökme çiviler, palet üretiminde, kasa, sandık ve ağaç bobin üretiminde kullanılır. Aşağıdaki listede bulunan boy, çap ve kafa tiplerinden farklı boyutlarda talep edilebilir.



CODE	(d)	(L)	(D)	CODE	(d)	(L)	(D)	CODE	(d)	(L)	(D)	CODE	(d)	(L)	(D)
DD2232	2,2	32	5,2	DD2350	2,3	50	5,5	DD2570	2,5	70	6,2	DD2890	2,8	90	7,20
DD2235	2,2	35	5,2	DD2355	2,3	55	5,5	DD2575	2,5	75	6,2	DD3160	3,1	60	7,20
DD2238	2,2	38	5,2	DD2357	2,3	57	5,5	DD2580	2,5	80	6,2	DD3170	3,1	70	7,20
DD2240	2,2	40	5,2	DD2360	2,3	60	5,5	DD2835	2,8	35	7,2	DD3175	3,1	75	7,20
DD2245	2,2	45	5,2	DD2530	2,5	30	6,2	DD2837	2,8	37	7,2	DD3180	3,1	80	7,20
DD2250	2,2	50	5,2	DD2535	2,5	35	6,2	DD2840	2,8	40	7,2	DD3185	3,1	85	7,20
DD2255	2,2	55	5,2	DD2540	2,5	40	6,2	DD2845	2,8	45	7,2	DD3190	3,1	90	7,20
DD2332	2,3	32	5,5	DD2545	2,5	45	6,2	DD2850	2,8	50	7,2	DD3550	3,5	50	8,00
DD2335	2,3	35	5,5	DD2550	2,5	50	6,2	DD2855	2,8	55	7,20	DD3570	3,5	70	8,00
DD2338	2,3	38	5,5	DD2555	2,5	55	6,2	DD2860	2,8	60	7,20	DD3590	3,5	90	8,00
DD2340	2,3	40	5,5	DD2560	2,5	60	6,2	DD2870	2,8	70	7,20				
DD2345	2,3	45	5,5	DD2565	2,5	65	6,2	DD2880	2,8	80	7,20				

Ambalaj ve Yükleme Şekilleri



BETON ÇİVİLERİ

Beton çivisi, sertleştirilmiş olup beton ve duvar uygulamalarında kullanılır. Bükülmeye karşı dirençli olması için yüksek karbonlu çelikten üretilir ve ısıtılma işlemine tabi tutulur. Özel ölçü ve paketleme yapılabilir. Lütfen bilgi için danışınız.

CODE	(d)	(L)	(D)
BC3X30	3	30	6,0
BC4X40	4	40	6,0
BC4X50	4	50	6,5
BC4X60	4	60	7,0
BC5X70	5	70	7,5
BC5X80	5	80	8,0
BC5X100	5	100	8,2
BC5X120	5	120	8,5



BETON-PRO

Paketleme; 100 pcs/bag - 5kg/kutu - 25kg/kutu

İNŞAAT ÇİVİLERİ

İnşaat çivisi yaygın olarak, genel inşaat işlerinde, kalıp ya da çerçevelerde kullanılır. Daha çok aşağıdaki listedeki ölçülerde üretilir ancak farklı ülkelerde diğer ölçü ve ebatlarda üretimi olabilir. Özel ölçü ve paketleme yapılabilir. Lütfen bilgi için danışınız.

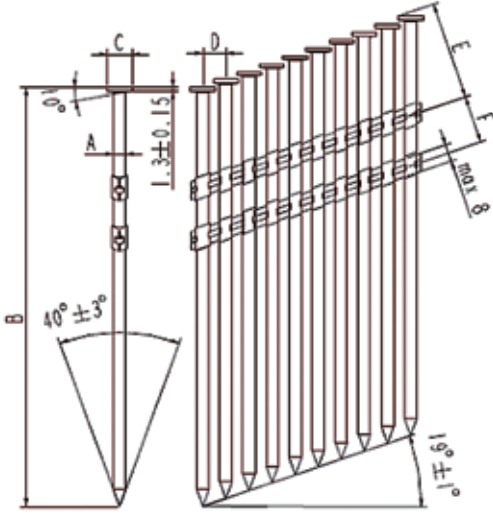
CODE	(d)	(L)	(D)
IN 03	2,30	30	5,00
IN 04	2,50	40	5,00
IN 05	2,50	50	5,00
IN 06	2,80	60	6,00
IN 07	3,00	70	7,00
IN 08	3,50	80	8,00
IN 10	4,00	100	8,50
IN 12	4,50	120	9,00
IN 15	5,00	150	9,00
IN 18	5,80	180	12,00



Paketleme; 5kg/kutu - 25kg/kutu

21° PLASTİĞE DİZİLİ ÇİVİLER

Düz, Ring ya da Helical formaların plastiğe dizili olarak kullanılan. Özellikle daha büyük çivilerin çakımında kullanılan çivi türüdür. Kataloğumuzda 25. Sayfda ki A22/160 Beksan Tabanca ile birlikte kullanılır.



DUBLEX ÇİVİLER (ÇİFT KAFALI ÇİVİLER)

Çift Kafalı çiviler inşaat kalıpları gibi, çakılan çivinin kısa sürede geri sökülmesi gereken durumlarda kullanılır. El ile çakılırlar.





HAVALI ÇİVİ ÇAKMA TABANICALARI



C21/50

50mm

Açıklamalar :

Açı	:	16 Derece
Çivi Çap (mm)	:	Ø1,47 - 2,1
Çivi Boy (mm)	:	25 - 50
Ağırlık (Kg)	:	1,5
Çivi Kapasitesi	:	200 - 400
Şarjör Tipi	:	Düz
Boyutları (mm)	:	258 x 108 x 302
(Boy x En x Yükseklik)		

Özellikleri : Çok hafif! Sadece 1.5 kg!

Uygulamalar : Palet, çit, kasa, kablo makarası, taban ve çatı işleri ve diğer uygun tüm ahşap uygulamaları.



C21/51

50mm

Açıklamalar :

Açı	:	16 Derece
Çivi Çap (mm)	:	Ø2,1
Çivi Boy (mm)	:	32 - 50
Ağırlık (Kg)	:	1,93
Çivi Kapasitesi	:	350 - 400
Şarjör Tipi	:	Düz
Boyutları (mm)	:	305 x 128 x 285
(Boy x En x Yükseklik)		

Özellikleri : Ağırlığına göre sınıfında ki en güçlü tabanca. Operatör için en ergonomik tasarım.

Uygulamalar : Palet, çit, kasa, kablo makarası, taban ve çatı işleri ve diğer uygun tüm ahşap uygulamaları.

HAVALI ÇİVİ ÇAKMA TABANCI



C23/57

57mm

Açıklamalar :

Açı	:	16 Derece
Çivi Çap (mm)	:	Ø2,1 - 2,3
Çivi Boy (mm)	:	25 - 57
Ağırlık (Kg)	:	2,7
Çivi Kapasitesi	:	300 - 350
Şarjör Tipi	:	Düz
Boyutları (mm)	:	304 x 131 x 283
(Boy x En x Yükseklik)		

Özellikleri : Ağır işler için optimum güç dengesi.

Uygulamalar : Palet, çit, kasa, kablo makarası, taban ve çatı işleri ve diğer uygun tüm ahşap uygulamaları.



C29/65

65mm

Açıklamalar :

Açı	:	16 Derece
Çivi Çap (mm)	:	Ø2,1 - 2,9
Çivi Boy (mm)	:	38 - 65
Ağırlık (Kg)	:	2,6
Çivi Kapasitesi	:	250 - 350
Şarjör Tipi	:	Düz
Boyutları (mm)	:	304 x 132 x 313
(Boy x En x Yükseklik)		

Özellikleri : Uzun ekonomik ömür için özel tasarlanmış namlu.

Uygulamalar : Palet, çit, kasa, kablo makarası, taban ve çatı işleri ve diğer uygun tüm ahşap uygulamaları.

HAVALI ÇİVİ ÇAKMA TABANCI



C29/70

70mm

Açıklamalar :

Açı	:	16 Derece
Çivi Çap (mm)	:	Ø2,3 - 2,9
Çivi Boy (mm)	:	45 - 70
Ağırlık (Kg)	:	3,6
Çivi Kapasitesi	:	250 - 300
Şarjör Tipi	:	Düz
Boyutları (mm)	:	340 x 129 x 320
(Boy x En x Yükseklik)		

Özellikleri : Uzun ömür ve kolay kullanım için MAGNEZYUM ve ALUMINYUM alaşımli hafif ve sağlam gövde.

Uygulamalar : Palet, çit, kasa, kablo makarası, taban ve çatı işleri ve diğer uygun tüm ahşap uygulamaları.



C33/83

83mm

Açıklamalar :

Açı	:	16 Derece
Çivi Çap (mm)	:	Ø2,5 - 3,3
Çivi Boy (mm)	:	50 - 83
Ağırlık (Kg)	:	3,9
Çivi Kapasitesi	:	250 - 300
Şarjör Tipi	:	Düz
Boyutları (mm)	:	362 x 132 x 307
(Boy x En x Yükseklik)		

Özellikleri : Hızlı, çok hızlı çakım.

Uygulamalar : Palet, çit, kasa, kablo makarası, taban ve çatı işleri ve diğer uygun tüm ahşap uygulamaları.

HAVALI ÇİVİ ÇAKMA TABANLARI



C33/90

90mm

Specification:

Açı	:	16 Derece
Çivi Çap (mm)	:	Ø2,5 - 3,8
Çivi Boy (mm)	:	45 - 90
Ağırlık (Kg)	:	3,5
Çivi Kapasitesi	:	200 - 300
Şarjör Tipi	:	Düz
Boyutları (mm)	:	385 x 145 x 370
(Boy x En x Yükseklik)		

Özellikleri : Hızlı, çok hızlı çakım.

Uygulamalar : Palet, çit, kasa, kablo makarası, taban ve çatı işleri ve diğer uygun tüm ahşap uygulamaları.



C38/100

100mm

Açıklamalar :

Açı	:	16 Derece
Çivi Çap (mm)	:	Ø2,5 - 3,8
Çivi Boy (mm)	:	55 - 100
Ağırlık (Kg)	:	5,23
Çivi Kapasitesi	:	225 - 300
Şarjör Tipi	:	Düz
Boyutları (mm)	:	338 x 153 x 417
(Boy x En x Yükseklik)		

Özellikleri : Alüminyum alaşımlı gövde.

Uygulamalar : Palet, çit, kasa, kablo makarası, taban ve çatı işleri ve diğer uygun tüm ahşap uygulamaları.

HAVALI ÇİVİ ÇAKMA TABANLARI



C39/100 EPAL

100mm

Açıklamalar :

Açı	:	16 Derece
Çivi Çap (mm)	:	Ø2,5 - 3,8
Çivi Boy (mm)	:	55 - 100
Ağırlık (Kg)	:	5,25
Çivi Kapasitesi	:	225 - 300
Şarjör Tipi	:	Düz
Boyutları (mm)	:	338 x 153 x 417
(Boy x En x Yükseklik)		

Özellikleri : Yüksek güç üreten EPAL Palet üretimi için optimize edilmiş.

Uygulamalar : Palet, çit, kasa, kablo makarası, taban ve çatı işleri ve diğer uygun tüm ahşap uygulamaları.



C38/130

130mm

Açıklamalar :

Açı	:	16 Derece
Çivi Çap (mm)	:	Ø3,05 - 3,8
Çivi Boy (mm)	:	55 - 130
Ağırlık (Kg)	:	5,79
Çivi Kapasitesi	:	225 - 300
Şarjör Tipi	:	Düz
Boyutları (mm)	:	338 x 153 x 478
(Boy x En x Yükseklik)		

Özellikleri : Yüksek güç üreten, Palet üretimi için optimize edilmiş tabanca.

Uygulamalar : Palet, çit, kasa, kablo makarası, taban ve çatı işleri ve diğer uygun tüm ahşap uygulamaları.

AVUÇ İÇİ ÇAKIM TABANCASI



PN/C1

Açıklamalar :

Ağırlık	: 1,18 Kg (2,57 lbs)
Basınç	: 3,6 - 8,2 Kg/cm ² 50 - 120 psi
Hava Tüketimi (@7Kg/cm²)	: 0,22 Liter/op.
Boyutları (mm) (Boy x En x Yükseklik)	: 132 x 82 x 123

Uygulamalar : Ahşap ev imalatında, Kiriş Çakımı, pencere çerçeveler, çit üretimi ve diğer uygun tüm ahşap uygulamaları.



PN/F1

Açıklamalar :

Ağırlık	: 0,5 (1,1)
Basınç	: 3,6 - 8,2 Kg/cm ² 50 - 120 psi
Hava Tüketimi (@7Kg/cm²)	: 0,22 Liter/op.
Boyutları (mm) (Boy x En x Yükseklik)	: 69 x 56 x 103

Uygulamalar : Ahşap ev imalatında, Kiriş Çakımı, pencere çerçeveler, çit üretimi ve diğer uygun tüm ahşap uygulamaları.

ZIMBA TABANICALARI



S80/16-C1

Zimba Ölçüleri : Crown 12.8mm (1/2")
Tel Çapı : 0.95 x 0.65mm (21 Gauge)
Uzunluk : 4 - 16mm (5/32" - 5/8")

Uzunluk	: 236
En	: 42
Yükseklik	: 153
Ağırlık	: 0,87Kg
Çalışma Basıncı	: 4.2 - 7Kg/cm ² (60-100psi)
Hava Tüketim (@7Kg/cm ²)	: 0.34 litre/ op.
Zimba Kapasite	: 150

Özellikleri : Ultra hafif 21 Gauge Döşeme Zımbası, sadece 890 gram !

Uygulamalar : Mobilya döşeme, hafif mobilya işleri, ayakkabı, ambalaj sektörü, kalıp çakımı.



S80/16-AUTO C1

Zimba Ölçüleri : Crown 12.8mm (1/2")
Tel Çapı : 0.95 x 0.65mm (21 Gauge)
Uzunluk : 4 - 16mm (5/32" - 5/8")

Uzunluk	: 236
En	: 42
Yükseklik	: 153
Ağırlık	: 0,87Kg
Çalışma Basıncı	: 4.2 - 7Kg/cm ² (60-100psi)
Hava Tüketim (@7Kg/cm ²)	: 0.34 litre/ op.
Zimba Kapasite	: 150

Özellikleri : Otomatik Çakım özellikli Ultra hafif 21 Gauge Döşeme Zımbası.

Uygulamalar : Mobilya döşeme, hafif mobilya işleri, ayakkabı, ambalaj sektörü, kalıp çakımı.

ZIMBA TABANICALARI



S8/51-B1

Zimba Ölçüleri : Crown 11.1 mm
Tel Çapı : 1.6 1.4 mm (16 Gauge)
Uzunluk : 25 – 50 mm (1" – 2")

Uzunluk	: 14.17"/360mm
En	: 3"/78mm
Yükseklik	: 10.7"/272mm
Ağırlık	: 1.94 Kg (4.2 lbs.)
Çalışma Basıncı	: 5 – 8.4Kg/cm ² (70 - 120 psi)
Hava Tüketim (@7Kg/cm ²)	:
Zimba Kapasite	: 140

Özellikleri : 16 Gauge Orta çaplı zimbalar için , 1.9 Kgs

Uygulamalar : Astarlarma, Alüminyum ya da vinil mantolama çakımı, kutular, sandıklar, kasalar.



S92/40-A1

Zimba Ölçüleri : Crown 8.6mm (1/3")
Tel Çapı : 1.25 1.00mm (18 Gauge)
Uzunluk : 16 - 40mm (5/8" – 1-9/16")

Uzunluk	: 310(12 1/5")
En	: 76(3")
Yükseklik	: 275(10 4/5")
Ağırlık	: 1.88Kg(4.1 lbs)
Çalışma Basıncı	: 5 - 8Kg/cm ² (70-120psi)
Hava Tüketim (@7Kg/cm ²)	: 0.93 litre / op.
Zimba Kapasite	: 160

Özellikleri : 18 Gauge Orta çaplı zimbalar için , 1.9 Kgs

Uygulamalar : Astarlarma, Alüminyum ya da vinil mantolama çakımı, kutular, sandıklar, kasalar.

YÜKSEK PERFORMANSLI PİN ÇİVİSİ ÇAKIM TABANCASI

B21/45-A1



Zımba Ölçüleri : 21 Gauge
Uzunluk : 4- 16mm

Uzunluk (mm)	: 21 Ga. a.) Wire Dia. \varnothing 0.84
En (mm)	b.) Head Dia. 0.84 x 1.4
Yükseklik	: 15 to 45 mm
Çalışma Basıncı (psi)	: 1,1
Hava Tüketim	: 70 - 120
Zımba Kapasite	: 150
(Boy x En x Yükseklik mm)	: 261x44x210

Özellikleri : İnce gövde, ince namlu, arka hava çıkışı.
Çok ince işler için ideal!

Uygulamalar : Çok ince uygulamalar.

KOLİ KAPAMA

D35/18M



Tel Çapı (mm)	: 2.39 x 0.9
Crown (mm)	: 35
Uzunluk (mm)	: 15 & 18
Ağırlık (kg)	: 1,64
Zımba Kapasite	: 150
(Boy x En x Yükseklik mm)	: 455x104x320

Özellikleri : İki zımba ölçüsü ile çalışabilme imkanı.
Bu zımba çakıcı da hem de 15 m mve hem de 18 mm
zımba çakabilirsiniz.

Uygulamalar : Magnezyum gövde hafif ve dayanıklı.

BEKSAN ÇİVİ SÖKÜCÜ



Çivi Çap (mm)	:	2.0 – 4.0
Ağırlık (kg)	:	0.9
Boyutlar (mm)	:	242 x 56 x 235
(Boy x En x Yükseklik)		

Uygulamalar : Palet tamiri ve her türlü ahşap geri dönüşümü işleri için ideal çivi sökücü.

BAŞSIZ ÇİVİ ÇAKIM TABANCASI



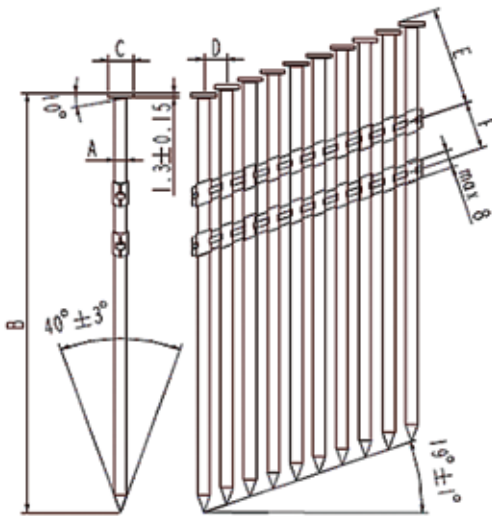
B18/35-A1

Çivi Çapı	:	1.25 - 1.00 mm
Çivi Boy	:	10 - 35 mm
Ağırlık	:	1.10 Kg
Çivi Kapasitesi	:	100 Adet

Uygulamalar : Hafif mobilya işlerin, yalıtım, taban ve panel işlerin uygun başsız çivi çakım tabancası.

PLASTİĞE DİZİLİ ÇİVİ ÇAKMA TABANCASI

A22/160-A1



Çivi Çap (mm)	: 3.8 – 4.6mm
	.148" - .165"
Çivi Boy (mm)	: 100-160mm 4" - 6¼"
Ağırlık (kg)	: 6.87
Çalışma Basıncı (psi)	: 80 - 120
Çivi Kapasite	: 56
Boyutlar (mm)	: 568x145x538
(Boy x En x Yükseklik)	

TELLER

ÇEKİLMİŞ TEL

Çeşitli Uygulamalar için istenen çap ve kantal ağırlıklarında çekilmiş Düşük Karbonlu teldir.



TAVLI TEL

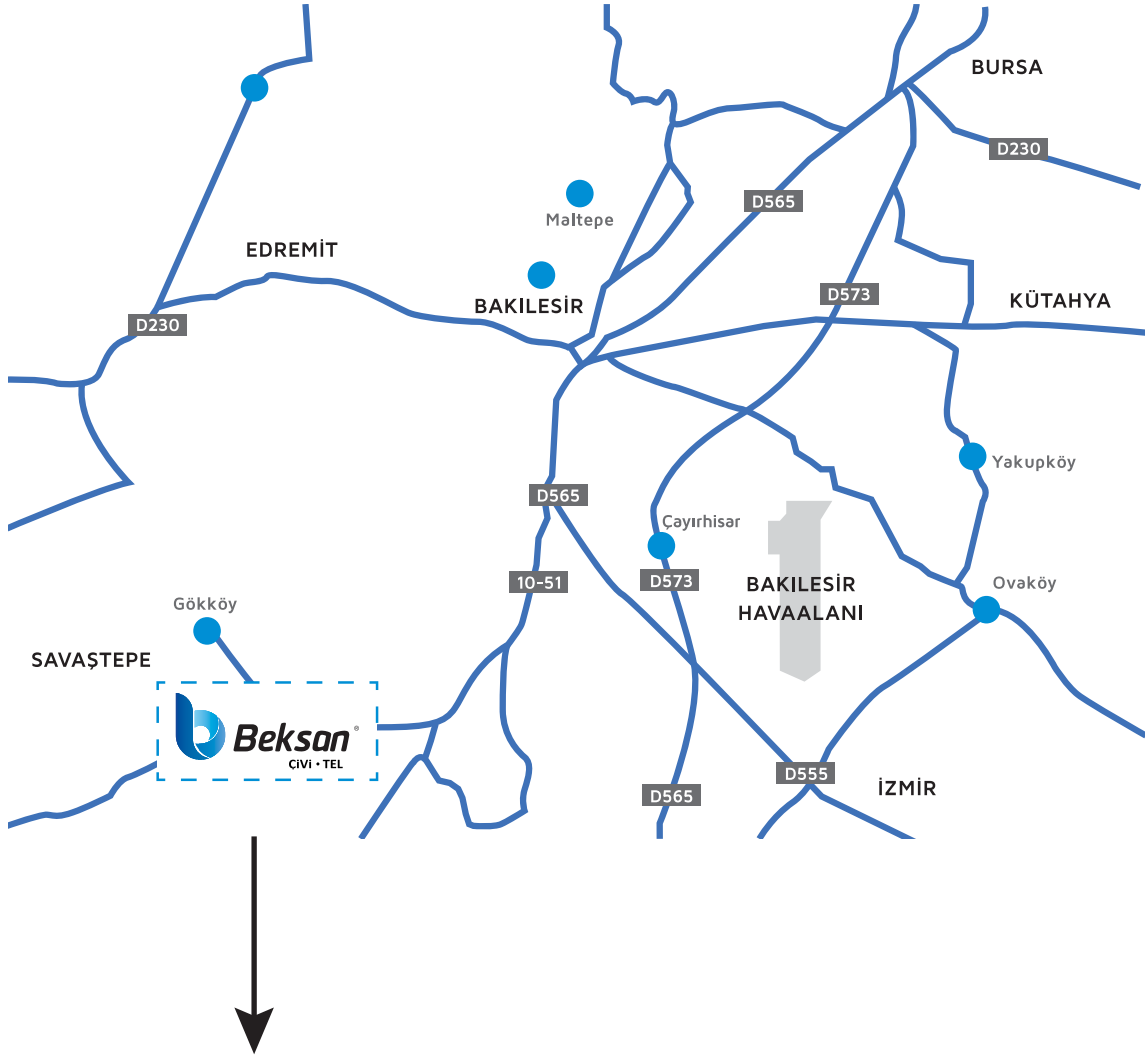
Elektrik enerjili ve vakum sistemli tav fırınlarında tavlanan teller, homojen bir tav ve parlak bir yüzey göstermektedir. Üretimde kullanılan filmanın düşük karbonlu çeliktir ve DIN normu 17140, ST37, ST37-2 ' dir. Tavli tellerde kopma mukavemeti 37-44 kg/mm² ' dir.

17 -18 Numara Demir Bağ Teli ve 3, 4 ve 5'lik etre teli veya takviye teli olarak kullanılır.

25-30 kg kangallarda satışa sunulmaktadır.









Beksan®

ÇİVi TEL MAKİNA İMALAT TİC. ve SAN. A.Ş.

A. Organize Sanayi Bölgesi 2. Cd.

No:1 Balıkesir / TÜRKİYE

T. +90 (266) 281 10 05 (Pbx)

F. +90 (266) 281 10 09

www.beksan.com pazarlama@beksan.com