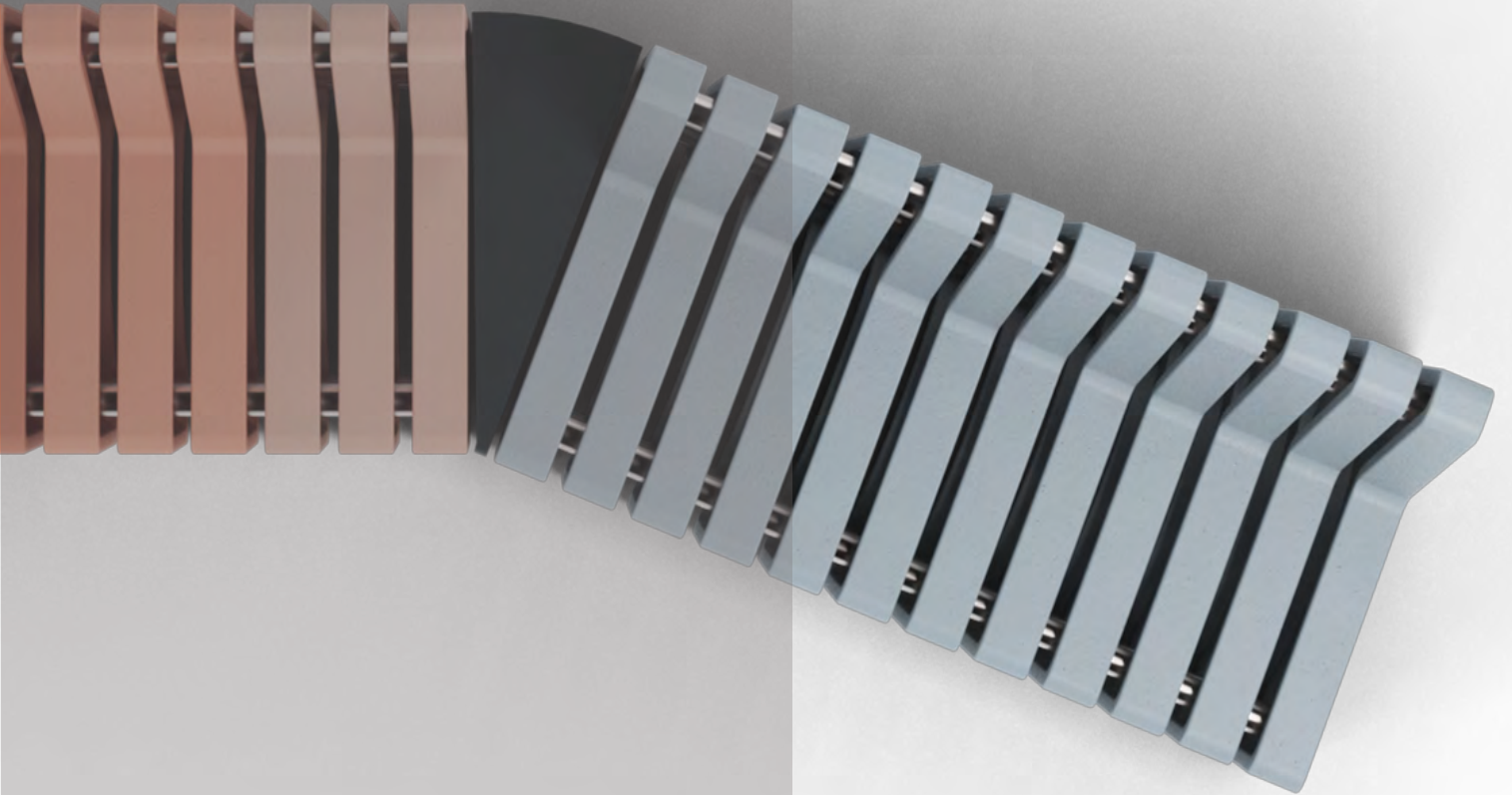


# URBANİST KOLEKSİYONU KENT MOBİLYALARI KATALOĐU

URBANİST STREET FURNITURE COLLECTION CATALOGUE





İstanbul Büyükşehir Belediyesi tarafından kentin altyapı ve üstyapı ihtiyaçlarına yüksek kaliteli ve yenilikçi çözümler sunmak amacıyla 1986 yılında kurulan İSTON, yalnızca İstanbul ve Türkiye'nin çeşitli şehirlerinde değil, aynı zamanda dünyanın birçok ülkesinde de tercih ediliyor.

Tuzla, Hadımköy, Altunizade, Yenibosna ve Esenler'deki Genel Müdürlük binası olmak üzere beş farklı yerleşkede faaliyet gösteren şirket, geniş ürün portföyüyle kent mobilyaları, oyun grupları, beton ve betonarme borular, parke taşları ve bordürler, hazır beton, prefabrik altyapı elemanları gibi ürünlerin yanı sıra mimari tasarım, kentsel proje uygulamaları, taahhüt ve yapı denetim hizmetleri de sunuyor.

AR-GE ve tasarım çalışmaları ile kentsel yaşama, yapı sektörüne şehirlerde fark yaratan yenilikçi ve sürdürülebilir ürün ve teknolojiler kazandıran İSTON, sanayi ve akademik iş birliği kapsamında hem ulusal hem de uluslararası projeler yürütüyor. Kente estetik, fonksiyon, konfor ve kalite olarak değer yaratma misyonu ile çalışmalarını yürüten şirket, geleceğin kentleri ile uyumlu ürün ve tasarımlar ortaya koyuyor. 2.000'i aşkın ürün çeşidiyle, küresel inşaat sektörünün en kapsamlı şirketlerinden biri olarak faaliyet alanlarını sürekli genişletiyor.

"Yeni Nesil Belediyecilik" vizyonu doğrultusunda, kentsel ürün ile hizmetlerine yeni boyutlar kazandıran şirket, 3D Beton Yazıcı teknolojisi ile geliştirdiği kent mobilyaları, konut ve ofis yapıları ile Türkiye'deki yapı sektörünün dijital dönüşüm öncüsü.

İSTON, pek çok ödül ve sertifikaya layık görülmesinin yanı sıra güçlü piyasa konumu ve finansal performansı ile Fortune 500 listesinde yerini aldı.

*İSTON was established in 1986 by the Istanbul Metropolitan Municipality (IMM) to offer high-quality and innovative solutions for the city's infrastructure and superstructure needs, and it is preferred not only in Istanbul and various cities across Turkey, but also in many countries around the world.*

*The company operates at five different campuses, Tuzla, Hadımköy, Altunizade, Yenibosna and the General Directorate building in Esenler, offers a wide range of products such as urban furniture, playground equipment, concrete and reinforced concrete pipes, paving stones and curbs, ready-mix concrete, and prefabricated infrastructure components as well as architectural design, urban project applications, contracting and building inspection services with its extensive product portfolio.*

*İSTON, which brings innovative and sustainable products and technologies that make a difference in cities to urban life and the construction sector with its R&D and design studies, carries out both national and international projects within the scope of industry and academic collaboration. Carrying out its activities with the mission of creating value for the city in terms of aesthetics, function, comfort and quality, the company presents products and designs compatible with the cities of the future. With more than 2,000 product types, it is constantly expanding its fields of activity as one of the most comprehensive companies in the global construction industry.*

*In line with its vision of "New Generation Municipalism", the company brings new dimensions to its urban products and services, and is the digital transformation pioneer of the construction sector in Turkey with its urban furniture, housing and office buildings developed with 3D Concrete Printer technology.*

*İSTON, being deemed worthy of many awards and certificates, has taken its place on the Fortune 500 list with its strong market position and financial performance.*

# URBANİST KOLEKSİYONU KENT MOBİLYALARI

URBANİST STREET FURNITURE COLLECTION

## TASARIM VE ESTETİK YAKLAŞIM

### İnce Kesit Kent Mobilyası Nedir?

Çağdaş tasarım anlayışına uygun, zarif ve fonksiyonel bu kent elemanları, geleneksel ağır ve kütleli tasarımlar yerine, hafif ve dinamik formlarla ön plana çıkar. Bu tasarımlar, organik hatları, minimal detayları ve modern malzeme kullanımıyla kent estetiğini zenginleştirir.

### Esin Kaynağımız...

Doğanın verimli yapılarından, aerodinamik formlarından ve doğadaki akışkan yüzeylerden ilham aldık. Hem inceliklerini hem de dayanıklılıklarını tasarımlarımıza yansıttık. İleri mühendislik ve yeni nesil dijital üretim teknikleri ile form özgürlüğünü artırarak geleneksel beton kent mobilyalarının sınırlarını zorladık.

## URBANİST Koleksiyonu'nun Yenilikçi Yönü

### FORM VE AKICILIK

Geleneksel kütleli formlardan farklı olarak, daha organik, ergonomik ve akışkan formlar kullandık.

### ŞEFFAFLIK VE HAFİFLİK HİSSİ

Kent mobilyasında geleneksel beton formlar katı ve ağır görünürken, yeni ince kesit tasarımlarımızda boşlukları ve negatif alanları kullanarak hafif bir estetik sunmalarına özen gösterdik.

### BİYOMORFİK VE PARAMETRİK YAKLAŞIM

Doğal şekillerden ve parametrik algoritmalarından ilham alarak ürettik.

### MODÜLERLİK

Tekil bir nesne olarak değil, farklı konfigürasyonlarla birleştirilebilen esnek ve modüler yapılar olarak tasarladık.

## Thin Section Urban Furniture: Design and Aesthetic Approach

### What is Thin Section Urban Furniture?

Thin section urban furniture are elegant and functional urban elements in accordance with contemporary design approach. Instead of traditional heavy and massive designs, light and dynamic forms come to the fore. These designs enrich urban aesthetics with their organic lines, minimal details and use of modern materials.

### Design Inspiration

These furnitures are inspired by the efficient structures of nature, aerodynamic forms and fluid surfaces in nature. It reflects delicacy and durability into its design processes. It challenges the form limits of traditional concrete urban furniture by increasing the freedom of form with advanced engineering and digital production techniques.

### Innovative Aspects of Thin Section Urban Furniture Designs

**Form and Fluidity:** Unlike traditional mass forms, more organic, ergonomic and fluid forms are used.

**Transparency and a Sense of Lightness:** While traditional concrete forms in urban furniture appear solid and heavy, thin section designs offer a light aesthetic by utilising voids and negative spaces.

**Biomorphic and Parametric Approach:** Produced by taking inspiration from natural shapes and parametric algorithms.

**Modularity:** It is designed as flexible and modular structures that can be combined with different configurations, not as a single object.

# URBANİST KOLEKSİYONU KENT MOBİLYALARI

URBANİST STREET FURNITURE COLLECTION

## İNCE KESİT LİFLİ BETON ÖZELLİKLERİ

İnce Kesit Lifli beton, mukavemeti artırmak, sünekliği ve çatlak kontrolünü sağlamak için oluşturulan bir betondur. Bunun için agrega, çimento ve su ile hazırlanan betonu geliştirmek amacıyla içerisine metalik lifler eklenir. Betonun bu geliştirilmiş haline, içerisindeki lif yapısından dolayı lifli beton denir.

İnce kesit beton, içeriğindeki liflerden dolayı çekme, eğilme ve darbe gibi etkilere karşı daha dayanıklıdır. Standart beton çok düşük çekme dayanımına sahiptir ve kırılma meyilli gevrek malzemelerdir. Beton içerisine eklenen metal lifler sayesinde, çatlaklar için köprü vazifesi görür, çatlak oluşumunu geciktirir ve yayılmasını engeller.

### *Material and Properties of Thin Section Fiber-Reinforced Concrete*

*Thin section fiber-reinforced concrete is developed to enhance strength, provide ductility and crack control. For this purpose, metallic fibers are added to the concrete prepared with aggregate, cement and water in order to improve it. Due to its incorporated fiber structure, this enhanced concrete is referred to as fiber-reinforced concrete.*

*Thin section concrete, thanks to the fibers it contains, becomes more resistant to tensile, flexural, and impact forces. Standard concrete has very low tensile strength and is a brittle material prone to cracking. Metal fibres added to concrete act as a bridge for cracks, delaying their formation and preventing their propagation.*

## MALZEMELER

MATERIALS



**Beton**  
Concrete



**Ahşap**  
Wood



**Metal**  
Metal

# URBANİST KOLEKSİYONU

## KENT MOBİLYALARI

URBANİST STREET FURNITURE COLLECTION

MİLAN BANK / MİLAN BENCH 10

MİNİERVA BANK ARKALIKLI / MİNİERVA BENCH 12

MİNİERVA BANK / MİNİERVA BENCH 14

BETONİX BANK / BETONİX BENCH 16

DURU BANK / DURU BENCH 18

DURU DÖNER SANDALYE / DURU SWIVEL CHAIR 22

JUNO BANK / JUNO BENCH 24

VERA BANK / VERA BENCH 26

DİLİM BANK / DİLİM BENCH 28

DİLİM BANK İKİLİ / DİLİM BENCH DUAL 30

ARMONİA BANK VE SATRANÇ MASASI / ARMONİA BENCH AND CHESS TABLE 32

ELİT BANK / ELİT BENCH 34

LUMA ÇÖP KUTUSU / LUMA LITTER BIN 36

LUMA AHŞAPLI ÇÖP KUTUSU / LUMA WOODEN LITTER BIN 38

LUMA SİGARALIK / LUMA CIGARETTE BIN 40

PERA ÇÖP KUTUSU / PERA LITTER BIN 42

HERA ÇÖP KUTUSU / HERA LITTER BIN 44



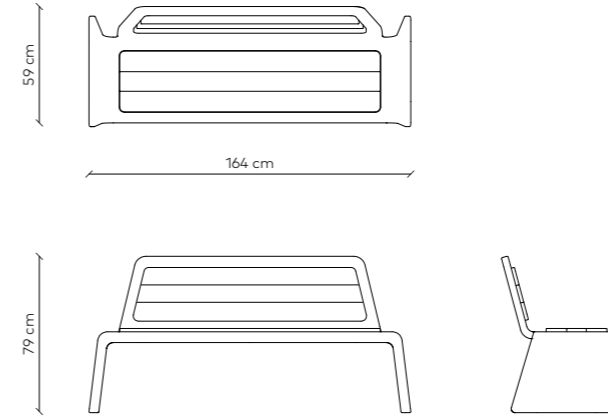
# MILAN BANK

MILAN BENCH



## TEKNİK ÇİZİM

TECHNICAL DRAWING



MILAN BANK  
MILAN BENCH

KOD / CODE : 408 05 000000 354

## TEKNİK ÖZELLİKLER

TECHNICAL SPECIFICATIONS

Metal lifli beton teknolojisi ile üretilmiş, ince ve zarif hatlar  
Oturak ve sırtlıkta sıcak bir dokunsal etki için uygulanan, uzun ömürlü Sapelli ahşap latalar  
Ahşap yüzeylerde doğal etkiyi artıran, özel vernik rengi uygulaması

Kg Bilgisi: 170kg  
Ölçü Bilgisi: Yükseklik 799mm Genişlik 1643mm  
Derinlik 613,4mm

*Thin and elegant lines formed using metallic fiber-reinforced concrete technology  
Long-lasting Sapelli wooden slats applied for a warm tactile effect on the seat, backrest and armrest  
Special varnish color application that increases the natural effect on wooden surfaces*

*Weight: 170kg  
Dimensions: Height 799mm Width 1643mm  
Depth 613.4mm*



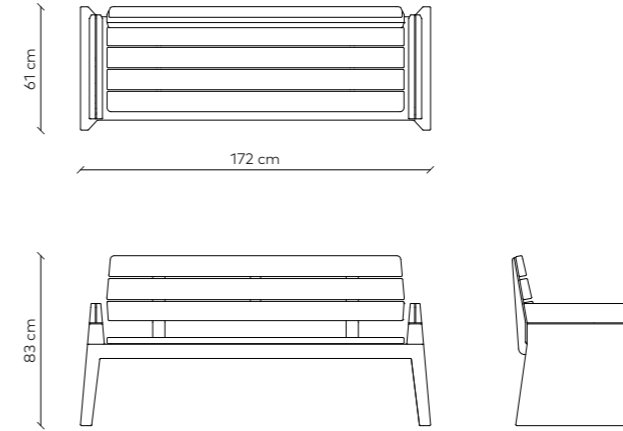
# MİNİNERVA BANK ARKALIKLI

MINERVA BENCH



## TEKNİK ÇİZİM

TECHNICAL DRAWING



MİNİNERVA BANK ARKALIKLI  
MINERVA BENCH

KOD / CODE : 408 05 000000 352

## TEKNİK ÖZELLİKLER

TECHNICAL SPECIFICATIONS

Metal lifli beton teknolojisi ile üretilmiş, ince ve zarif hatlar  
Oturak, sırtlık ve kolçakta sıcak bir dokunsal etki için uygulanan, uzun ömürlü Sapelli ahşap latalar  
Ahşap yüzeylerde doğal etkiyi artıran, özel vernik rengi uygulaması  
Arkalıksız kullanım olanağı

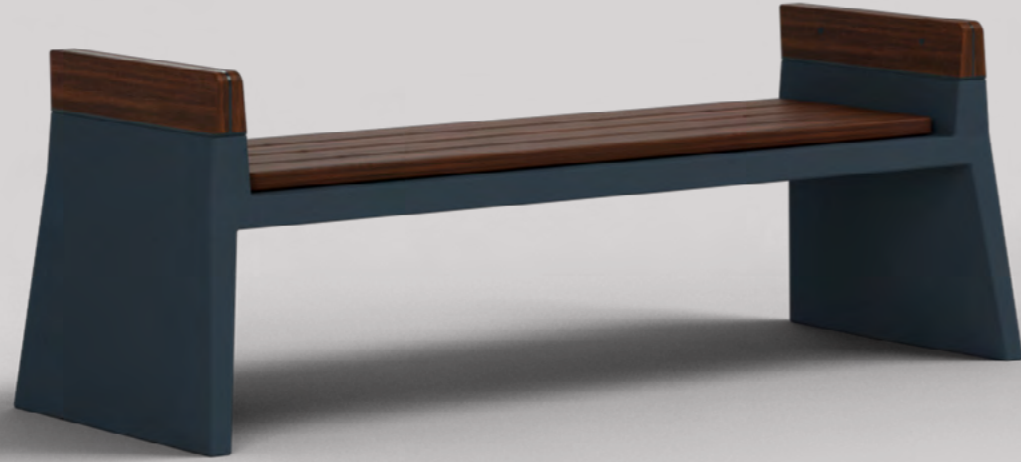
Kg Bilgisi: 233,4kg Arkalıklı  
Ölçü Bilgisi: Yükseklik 835mm Genişlik 1719mm  
Derinlik 623,5mm Arkalıklı

*Thin and elegant lines formed using metallic fiber-reinforced concrete technology  
Long-lasting Sapelli wooden slats applied on seat, backrest, and armrests for a warm tactile effect  
Special varnish color application that increases the natural effect on wooden surfaces  
Possibility of use without backrest*

*Weight: 233.4kg With Backrest  
Dimensions: Height 835mm Width 1719mm  
Depth 623.5mm with Backrest*

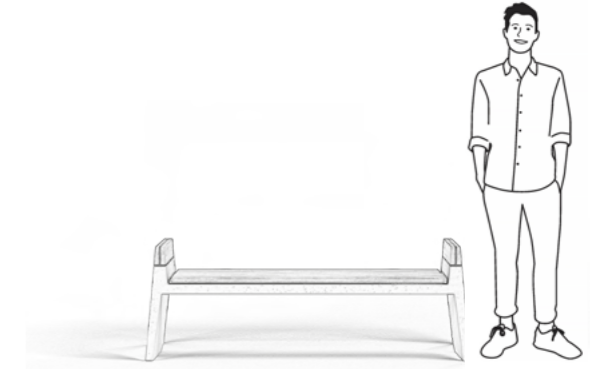
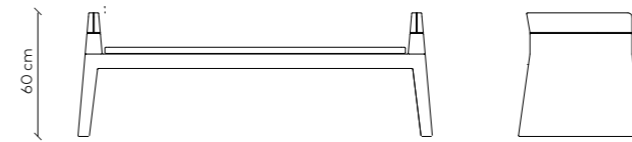
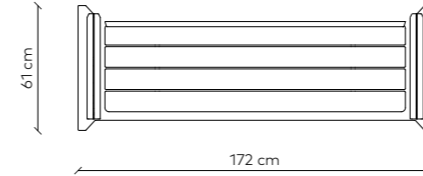
# MİNERVA BANK

MINERVA BENCH



## TEKNİK ÇİZİM

TECHNICAL DRAWING



MİNERVA BANK  
MINERVA BENCH

KOD / CODE : 408 05 000000 353

## TEKNİK ÖZELLİKLER

TECHNICAL SPECIFICATIONS

Metal lifli beton teknolojisi ile üretilmiş, ince ve zarif hatlar

Oturak, sırtlık ve kolçakta sıcak bir dokunsal etki için uygulanan, uzun ömürlü Sapelli ahşap latalar

Ahşap yüzeylerde doğal etkiyi artıran, özel vernik rengi uygulaması

Arkalıksız kullanım olanağı

Kg Bilgisi: 218kg Arkalıksız

Ölçü Bilgisi: Yükseklik 600mm Genişlik 1719mm

Derinlik 606mm Arkalıksız

*Thin and elegant lines formed using metallic fiber-reinforced concrete technology*

*Long-lasting Sapelli wooden slats applied on seat, backrest, and armrests for a warm tactile effect*

*Special varnish color application that increases the natural effect on wooden surfaces*

*Possibility of use without backrest*

*Weight: 218 kg With Backrest*

*Dimensions: Height 600 mm, Width 1719 mm,*

*Depth 606 mm without Backrest*

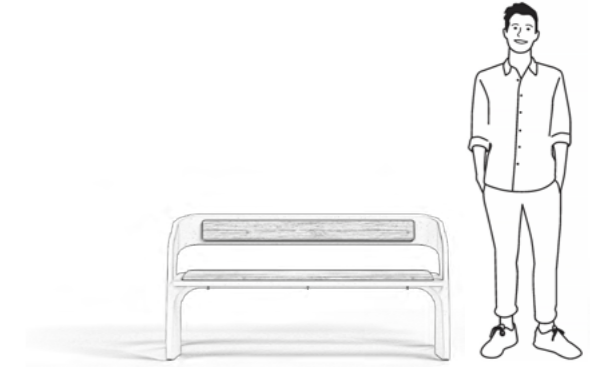
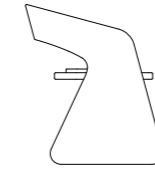
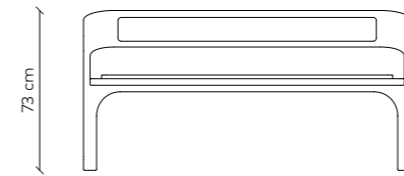
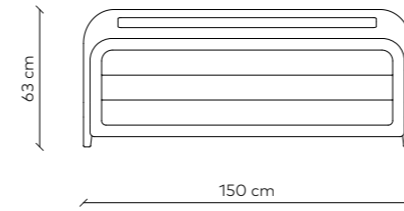
# BETONİX BANK

BETONİX BENCH



## TEKNİK ÇİZİM

TECHNICAL DRAWING



BETONİX BANK  
BETONİX BENCH

KOD / CODE : 408 05 000000 348

## TEKNİK ÖZELLİKLER

TECHNICAL SPECIFICATIONS

Metal lifli beton teknolojisi ile üretilmiş, ince ve zarif hatlar  
Modern ve dinamik form  
Oturak ve sırtlıkta sıcak bir dokunsal etki için uygulanan, uzun ömürlü Sapelli ahşap latalar  
Ahşap yüzeylerde doğal etkiyi artıran, özel vernik rengi uygulaması

Kg Bilgisi: 139,5kg  
Ölçü Bilgisi: Yükseklik 733mm Genişlik 1500mm Derinlik 630mm

*Thin and elegant lines formed using metallic fiber-reinforced concrete techno  
Modern and dynamic form  
Long-lasting Sapelli wood slats applied for a warm tactile effect on the seat and backrest  
Special varnish color application that increases the natural effect on wooden surfaces*

*Weight: 139,5kg  
Dimensions: Height 733mm Width 1500mm Depth 630mm*



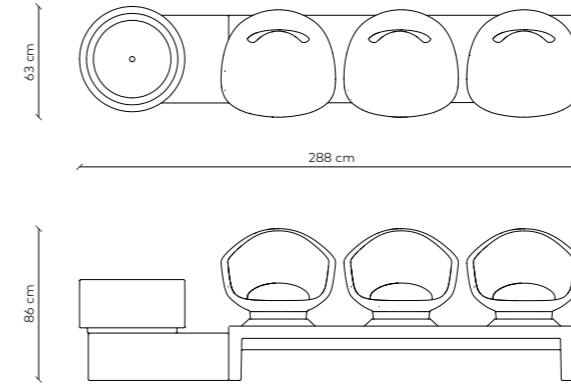
# DURU BANK

DURU BENCH



## TEKNİK ÇİZİM

TECHNICAL DRAWING



DURU BANK  
DURU BENCH

KOD / CODE : 406 05 000000 104  
406 05 000000 103

## TEKNİK ÖZELLİKLER

TECHNICAL SPECIFICATIONS

Siyah kıymetli taş reçetesi ile üretilmiş özel dokulu çiçeklik ve bank kaidesi  
Metal lifli beton teknolojisi ile üretilmiş, ince ve zarif oturak birimleri  
Çiçeklikli ve çiçekliksiz kullanım olanağı

Kg Bilgisi: 811,4kg Çiçeklikli  
Ölçü Bilgisi: Yükseklik 865mm Genişlik 2859mm Derinlik 612mm Çiçeklikli

Kg Bilgisi: 467,3kg Çiçekliksiz  
Ölçü Bilgisi: Yükseklik 865mm Genişlik 2052mm Derinlik 612mm Çiçekliksiz

*Special textured planter and bench base produced with black precious stone prescription  
Thin and elegant seat units produced with metal fiber concrete technology  
Possibility of use with or without flowerpots*

*Weight: 811,4kg with Planter  
Dimensions: Height 865mm Width 2859mm Depth 612mm with Planter*

*Weight: 467,3kg without Planter  
Dimensions: Height 865mm Width 2052mm Depth 612mm without Planter*



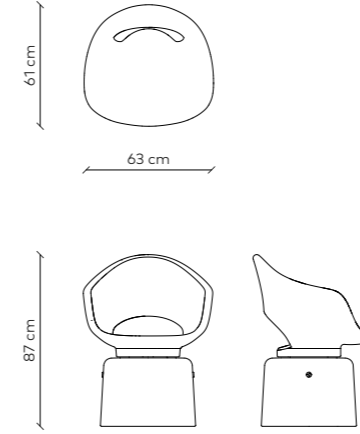
# DURU DÖNER SANDALYE

DURU SWIVEL CHAIR



## TEKNİK ÇİZİM

TECHNICAL DRAWING



DURU DÖNER SANDALYE  
DURU SWIVEL CHAIR

KOD / CODE : 406 05 000000 102

## TEKNİK ÖZELLİKLER

TECHNICAL SPECIFICATIONS

Siyah kıymetli taş reçetesi ile üretilmiş özel dokulu alt kaide  
Döner sandalye mekanizması  
Metal lifli beton teknolojisi ile üretilmiş, ince ve zarif oturak  
Fuar için özel üretilen beyaz dokulu alt kaide ve yeşil oturak kombinasyonu

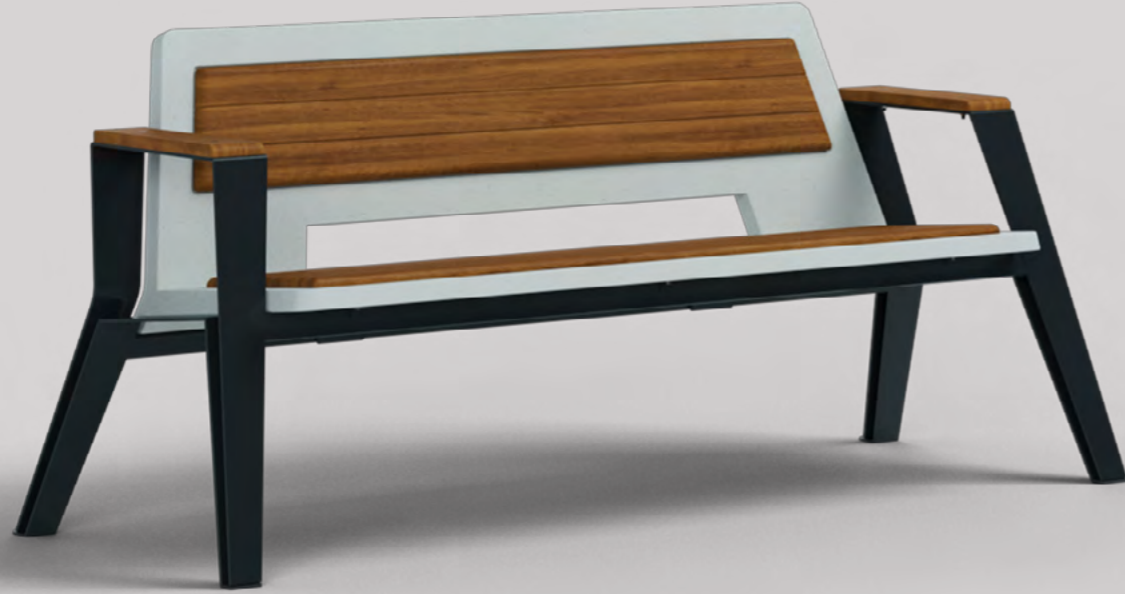
Kg Bilgisi: 186,5  
Ölçü Bilgisi: Yükseklik 865mm Genişlik 652mm  
Derinlik 612mm

*Special textured base produced with black precious stone recipe  
Swivel chair mechanism  
Thin and elegant lines formed using metallic fiber-reinforced concrete technology  
Special version produced for exhibitions with white textured base and green seat combination*

*Weight: 186,5kg  
Dimensions: Height 865mm Width 652mm  
Depth 612mm*

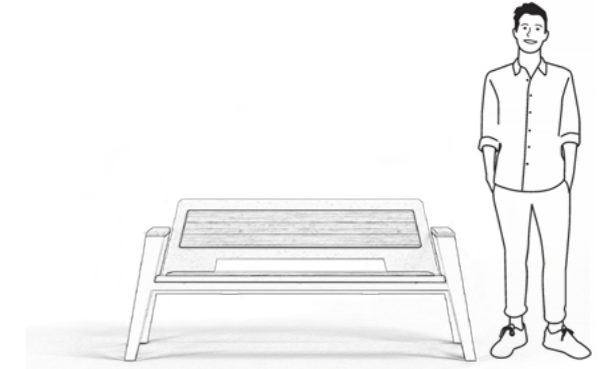
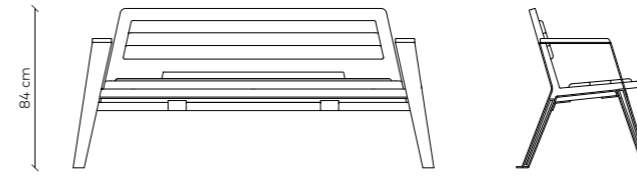
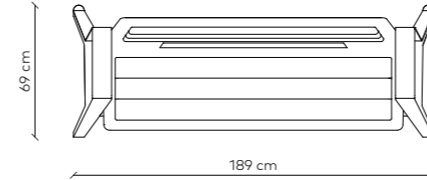
# JUNO BANK

JUNO BENCH



## TEKNİK ÇİZİM

TECHNICAL DRAWING



JUNO BANK  
JUNO BENCH

KOD / CODE : 408 05 000000 355

## TEKNİK ÖZELLİKLER

TECHNICAL SPECIFICATIONS

Metal lifli beton teknolojisi ile üretilmiş, ince ve zarif hatlar

Ürünün modern çizgisini devam ettiren metal elektrostatik boyalı kolçak ve ayaklar

Oturak, sırtlık ve kolçakta sıcak bir dokunsal etki için uygulanan, uzun ömürlü Sapelli ahşap latalar

Ahşap yüzeylerde doğal etkiyi artıran, özel vernik rengi uygulaması

Kg Bilgisi: 179,5kg

Ölçü Bilgisi: Yükseklik 837mm Genişlik 1890mm

Derinlik 693mm

*Thin and elegant lines formed using metallic fiber-reinforced concrete technology*

*Electrostatic painted metal armrests and legs that maintain the product's modern lines*

*Long-lasting Sapelli wooden slats applied on seat, backrest, and armrests for a warm tactile effect*

*Special varnish color application that increases the natural effect on wooden surfaces*

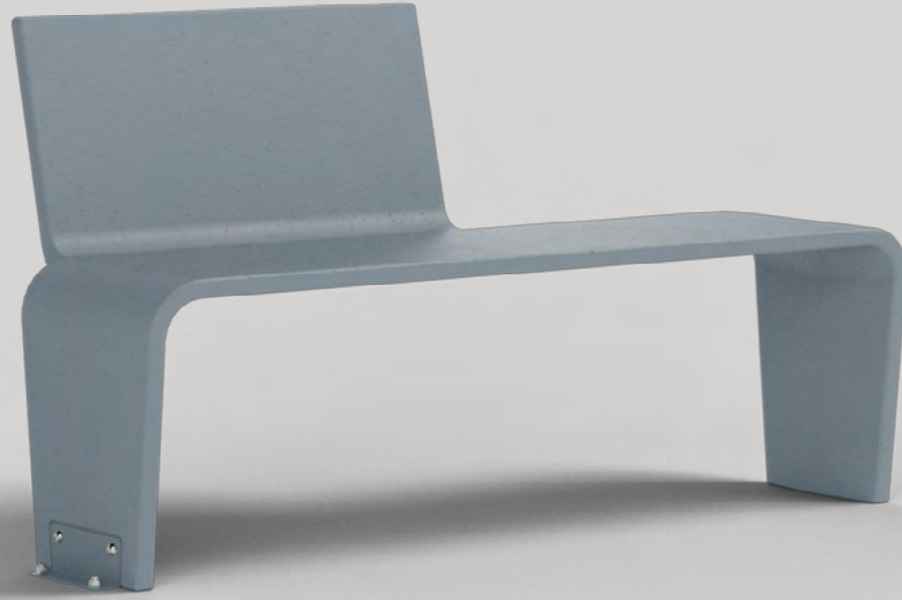
*Weight: 179,5kg*

*Dimensions: Height 837mm Width 1890mm*

*Depth 693mm*

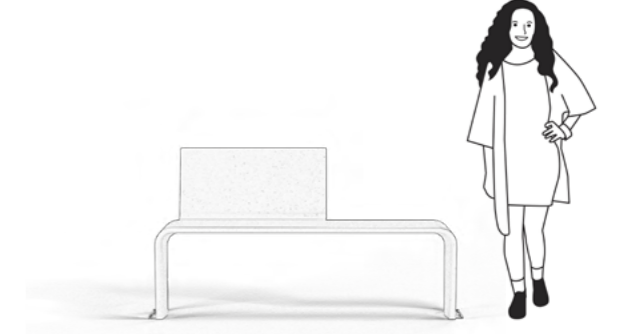
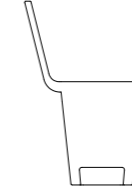
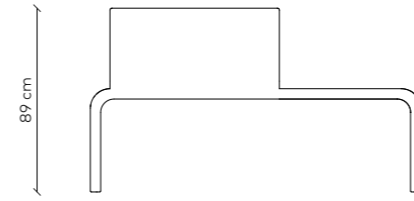
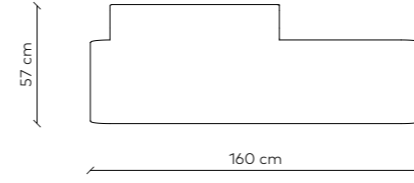
# VERA BANK

VERA BENCH



## TEKNİK ÇİZİM

TECHNICAL DRAWING



VERA BANK  
VERA BENCH

KOD / CODE : 406 05 000000 097

## TEKNİK ÖZELLİKLER

TECHNICAL SPECIFICATIONS

Metal lifli beton teknolojisi ile üretilmiş, ince ve zarif hatlar  
Dinamik ve modern görünüm.

Kg Bilgisi: 137kg  
Ölçü Bilgisi: Yükseklik 890mm Genişlik 1600mm Derinlik 577mm

*Thin and elegant lines formed using metallic fiber-reinforced concrete technology  
Dynamic and modern appearance*

*Weight: 137kg  
Dimensions: Height 890mm Width 1600mm  
Depth 577mm*

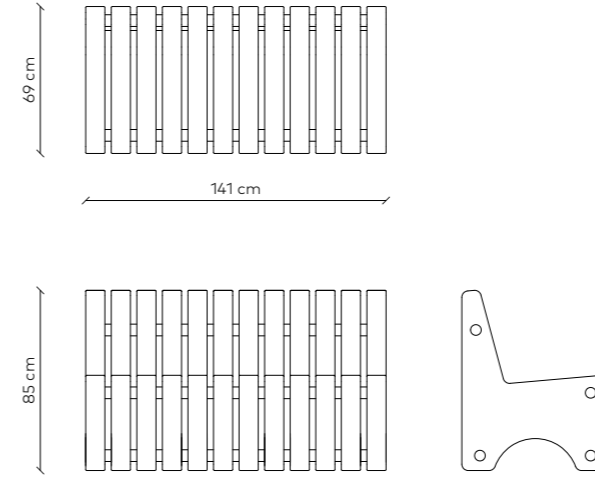
# DİLİM BANK

DİLİM BENCH



## TEKNİK ÇİZİM

TECHNICAL DRAWING



DİLİM BANK  
DİLİM BENCH

KOD / CODE : 406 05 000000 098

## TEKNİK ÖZELLİKLER

TECHNICAL SPECIFICATIONS

Metal lifli beton teknolojisi ile üretilmiş, ince ve zarif hatlar  
Farklı kurgu ve kombinasyonlara olanak tanıyan, büyüyen ve küçülebilen modüler yapı  
Dinamik bir etki yaratan geçişli renk uygulaması

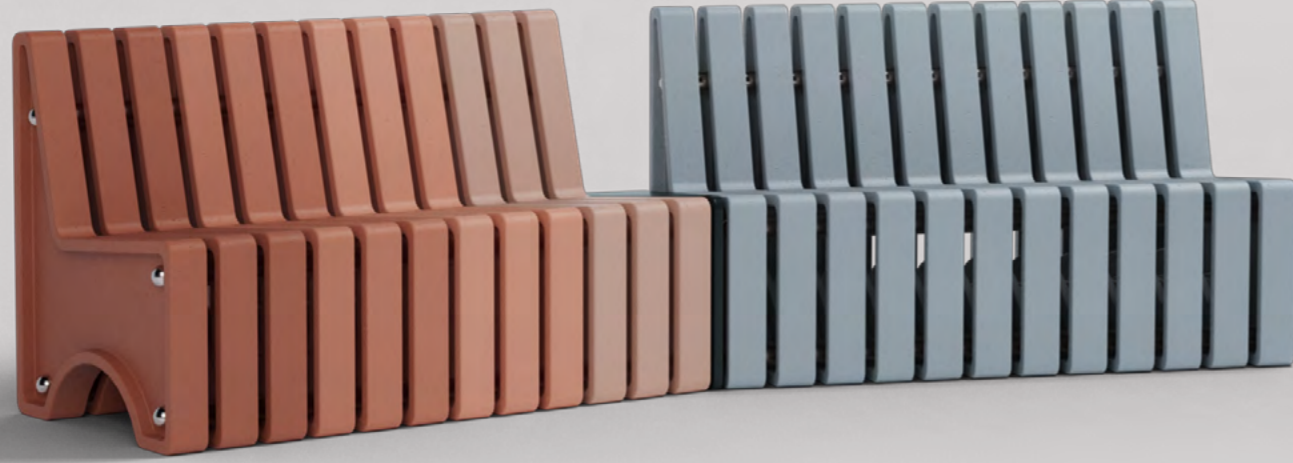
Kg Bilgisi: 394,6kg Tekli modül  
Ölçü Bilgisi: Yükseklik 846mm Genişlik 1410mm Derinlik 690mm Tekli modül

*Thin and elegant lines formed using metallic fiber-reinforced concrete technology  
Modular structure that can expand and shrink, allowing for different setups and combinations  
Transitional color application creating a dynamic effect*

*Weight: 394,6kg (Single Module)  
Dimensions: Height 846mm Width 1410mm Depth 690mm (Single module)*

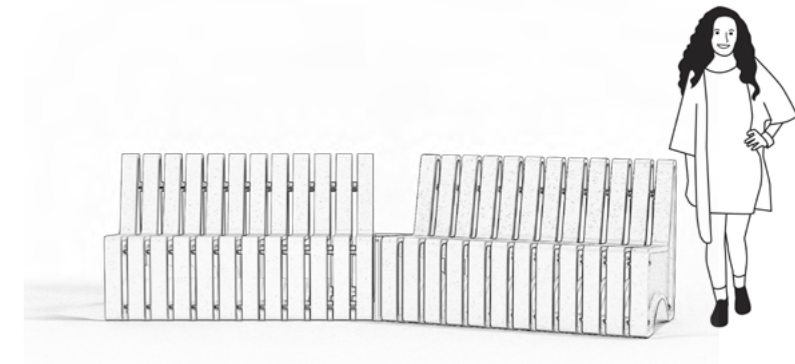
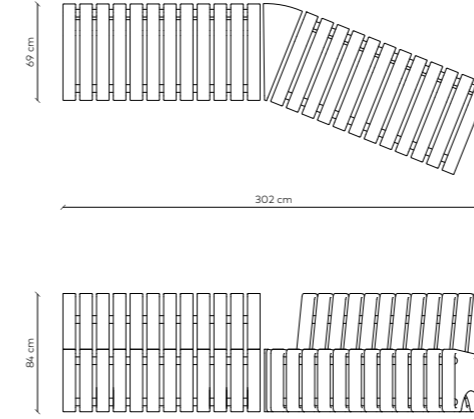
# DİLİM BANK İKİLİ

DİLİM BENCH DUAL



## TEKNİK ÇİZİM

TECHNICAL DRAWING



DİLİM BANK İKİLİ  
DİLİM BENCH DUAL

KOD / CODE : 406 05 000000 120

## TEKNİK ÖZELLİKLER

TECHNICAL SPECIFICATIONS

Metal lifli beton teknolojisi ile üretilmiş, ince ve zarif hatlar  
Farklı kurgu ve kombinasyonlara olanak tanıyan, büyüyen ve küçülebilen modüler yapı  
Dinamik bir etki yaratan geçişli renk uygulaması

Kg Bilgisi: 814,6kg ikili modül  
Ölçü Bilgisi: Yükseklik 846mm Genişlik 3114mm  
Derinlik 862mm ikili modül

*Thin and elegant lines formed using metallic fiber-reinforced concrete technology  
Modular structure that can expand and shrink, allowing for different setups and combinations  
Transitional color application creating a dynamic effect*

*Weight: 814,6kg (Double Module)  
Dimensions: Height 846mm Width 3114mm  
Depth 862mm (Double Module)*

# ARMONIA BANK VE SATRANÇ MASASI

ARMONIA BENCH AND CHESS TABLE



## TEKNİK ÇİZİM

TECHNICAL DRAWING



ARMONIA BANK VE SATRANÇ MASASI  
ARMONIA BENCH VE CHESS TABLE

KOD / CODE : 408 05 000000 356

## TEKNİK ÖZELLİKLER

TECHNICAL SPECIFICATIONS

2 adet bank ve 1 adet satranç masasından oluşan set kurgusu  
Siyah ve beyaz kıymetli taş reçetesi ile üretilmiş özel dokulu satranç masası  
Banklarda metal lifli beton teknolojisi ile desteklenen, ince ve zarif hatlar  
Oturma yüzeylerinde uzun ömürlü, ahşap dokulu kompakt laminat malzeme uygulaması

Kg Bilgisi: 590kg  
Ölçü Bilgisi: Yükseklik 750mm Genişlik 2017mm Derinlik 1224,5mm

Set structure consisting of 2 benches and 1 chess table  
Chess table with a special texture, produced using black and white precious stone mix  
Thin and elegant lines supported by metal fiber concrete technology on benches  
Long-lasting and wood-textured compact laminate material application on seating surfaces

Weight: 590kg  
Dimension: Height 750mm Width 2017mm Depth 1224.5mm

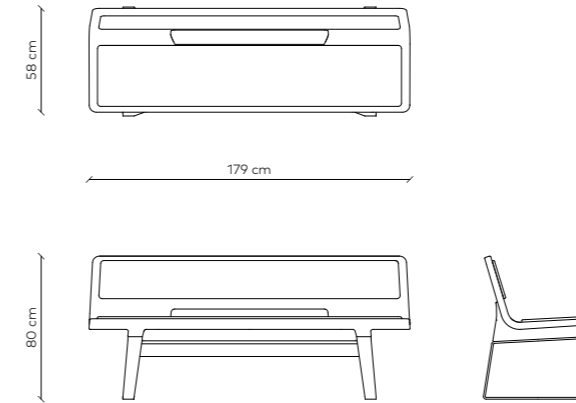
# ELİT BANK

ELİT BENCH



## TEKNİK ÇİZİM

TECHNICAL DRAWING



ELİT BANK  
ELİT BENCH

KOD / CODE : 408 05 000000 349

## TEKNİK ÖZELLİKLER

TECHNICAL SPECIFICATIONS

Metal lifli beton teknolojisi ile üretilmiş, ince ve zarif hatlar  
Ürünün modern çizgisini devam ettiren metal elektrostatik boyalı ayaklar  
Oturak ve sırtlıkta uzun ömürlü, ahşap dokulu kompakt laminat malzeme uygulaması

Kg Bilgisi: 198kg  
Ölçü Bilgisi: Yükseklik 798mm Genişlik 1789mm  
Derinlik 607mm

*Thin and elegant lines formed using metallic fiber-reinforced concrete technology  
Electrostatic painted metal legs that maintain the bench's modern design  
Long-lasting and wood-textured compact laminate material application on seat and backrest*

*Weight: 198kg  
Dimensions: Height 798mm Width 1789mm  
Depth 607mm*

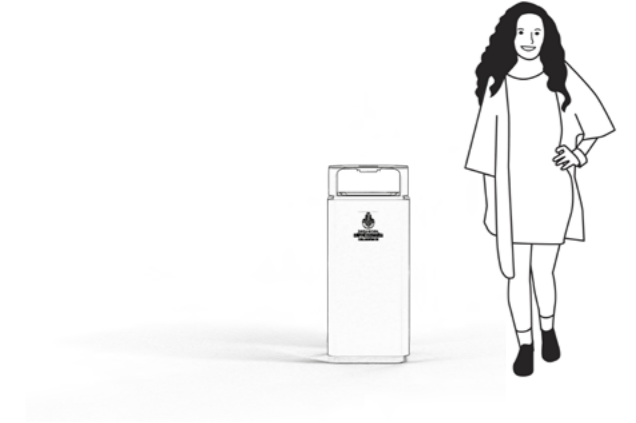
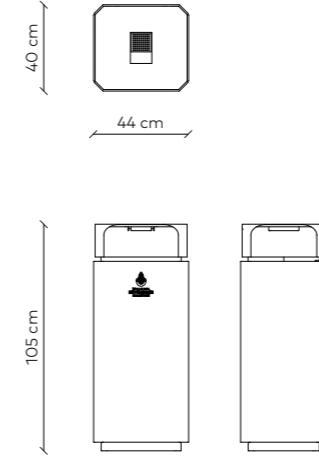
# LUMA ÇÖP KUTUSU

LUMA LITTER BIN



## TEKNİK ÇİZİM

TECHNICAL DRAWING



LUMA ÇÖP KUTUSU  
LUMA LITTER BIN

KOD / CODE : 406 02 000000 059

## TEKNİK ÖZELLİKLER

TECHNICAL SPECIFICATIONS

Çağdaş ve yalın ürün dili  
Dış hava şartlarından etkiyi minimuma indirmek amacıyla tasarlanan kapak detayı  
İzmarit atıkları için özel söndürme bölmesi  
Beton alt kaide

Kg Bilgisi: 62,4kg  
Ölçü Bilgisi: Yükseklik 1050mm Genişlik 440mm Derinlik 400mm

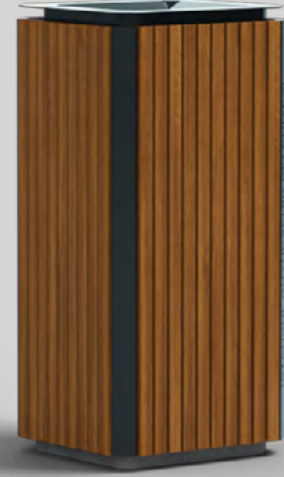
Contemporary and simple product language  
Cover detail designed to minimize the effect of external weather conditions  
Special extinguishing compartment for cigarette waste  
Concrete base

Weight: 62,4kg  
Dimensions: Height 1050 mm, Width 440 mm, Depth 400 mm



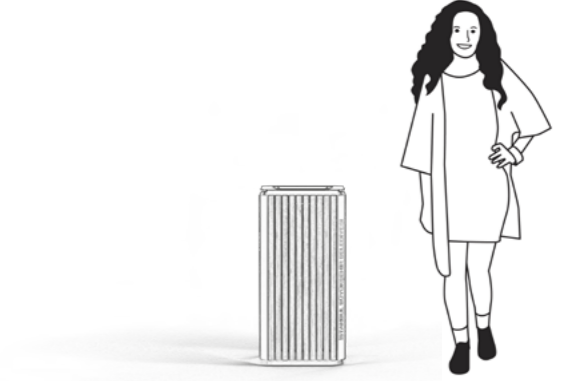
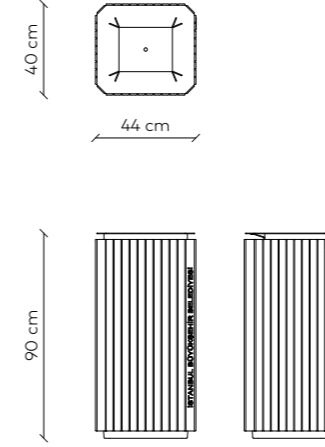
# LUMA AHŞAPLI ÇÖP KUTUSU

LUMA WOODEN LITTER BIN



## TEKNİK ÇİZİM

TECHNICAL DRAWING



LUMA AHŞAPLI ÇÖP KUTUSU  
LUMA AHŞAPLI LITTER BIN

KOD / CODE : 408 02 000000 115

## TEKNİK ÖZELLİKLER

TECHNICAL SPECIFICATIONS

Çağdaş ve yalın ürün dili  
Kentin doğal dokusu ile uyumlu, uzun ömürlü  
Sapelli ahşap latalar  
Ahşap yüzeylerde özel vernik rengi uygulaması  
Beton alt kaide

Kg Bilgisi: 53,3kg  
Ölçü Bilgisi: Yükseklik 900mm Genişlik 440mm  
Derinlik 400mm

*Contemporary and simple product language  
Long-lasting Sapelli wooden slats that  
harmonize with the city's natural texture  
Special varnish color applied to wooden  
surfaces  
Concrete base*

*Weight: 53,3kg  
Dimensions: Height 900 mm, Width 440 mm,  
Depth 400 mm*



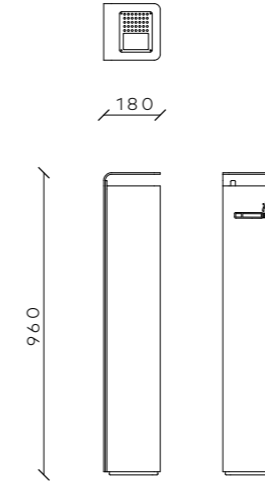
# LUMA SİGARALIK

LUMA CIGARETTE BIN



## TEKNİK ÇİZİM

TECHNICAL DRAWING



LUMA SİGARALIK  
LUMA CIGARETTE BIN

KOD / CODE : 408 02 000000 118

## TEKNİK ÖZELLİKLER

TECHNICAL SPECIFICATIONS

Çağdaş ve yalın ürün dili  
Dış hava şartlarından etkiyi minimuma indirmek amacıyla tasarlanan kapak detayı  
İzmarit atıkları için özel söndürme bölmesi  
Beton alt kaide

Kg Bilgisi: 26 kg  
Ölçü Bilgisi: Yükseklik 960 mm Genişlik 180mm  
Derinlik 180mm

*Contemporary and simple product language  
Cover detail designed to minimize the effect of external weather conditions  
Special extinguishing compartment for cigarette waste  
Concrete base*

*Weight: 62,4kg  
Dimensions: Height 960 mm, Width 180 mm,  
Depth 180 mm*



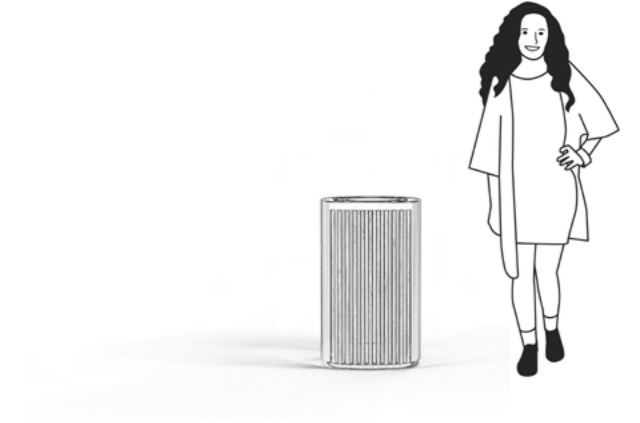
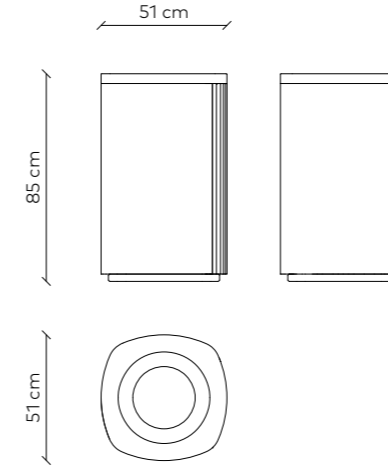
# PERA ÇÖP KUTUSU

PERA LITTER BIN



## TEKNİK ÇİZİM

TECHNICAL DRAWING



PERA ÇÖP KUTUSU  
PERA LITTER BIN

KOD / CODE : 408 02 000000 116

## TEKNİK ÖZELLİKLER

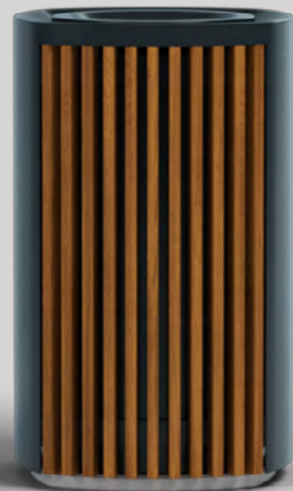
TECHNICAL SPECIFICATIONS

Çağdaş ve yalın ürün dili, oval hatlar  
Kentin doğal dokusu ile uyumlu, uzun ömürlü  
Sapelli ahşap latalar  
Ahşap yüzeylerde özel vernik rengi uygulaması  
Beton alt kaide

Kg Bilgisi: 64kg  
Ölçü Bilgisi: Yükseklik 850mm Genişlik 507mm  
Derinlik 507mm

*Contemporary and simple product language  
with oval lines  
Long-lasting Sapelli wooden slats that  
harmonize with the city's natural texture  
Special varnish color applied to wooden  
surfaces  
Concrete base*

*Weight: 64kg  
Dimensions: Height 850 mm, Width 507 mm,  
Depth 507 mm*



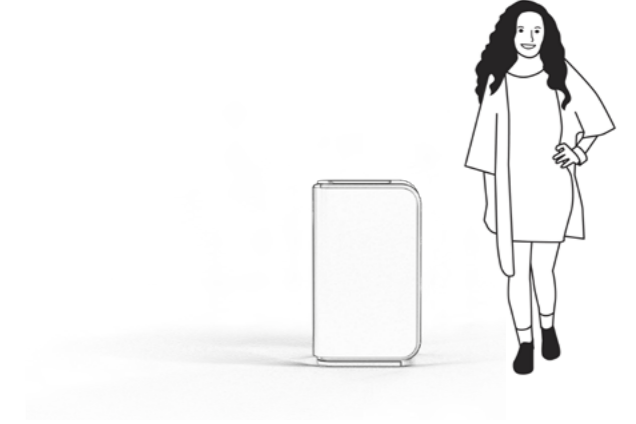
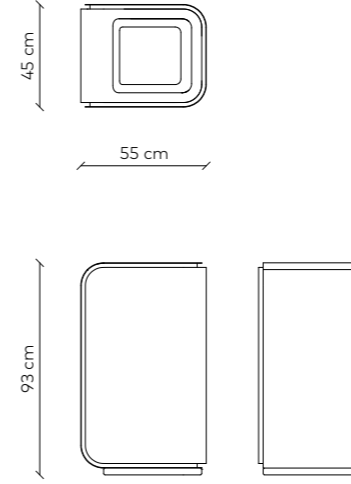
# HERA ÇÖP KUTUSU

HERA LITTER BIN



## TEKNİK ÇİZİM

TECHNICAL DRAWING



HERA ÇÖP KUTUSU  
HERA LITTER BIN

KOD / CODE : 406 02 000000 060

## TEKNİK ÖZELLİKLER

TECHNICAL SPECIFICATIONS

Çağdaş ve yalın ürün dili  
Metal konstrüksiyon  
Beton alt kaide

*Contemporary and simple product language  
Metal construction  
Concrete base*

Kg Bilgisi: 63kg  
Ölçü Bilgisi: Yükseklik 900mm Genişlik 450mm  
Derinlik 500mm

*Weight: 63kg  
Dimensions: Height 900 mm, Width 450 mm,  
Depth 500 mm*

# URBANİST KOLEKSİYONU KENT MOBİLYALARI

URBANİST STREET FURNITURE COLLECTION

## KENT ESTETİĞİ VE KULLANICI DENEYİMİ

İnce kesit kent mobilyalarını, sadece fonksiyonel nesnelere olarak değil, aynı zamanda kentsel mekanın karakterini yansıtmaya özen göstererek tasarladık. Kullanıcı deneyimini ön planda tutan bu ürünler, ergonomik hatlarıyla insan vücuduna da uyum sağlıyor. Aynı zamanda interaktif kullanım olanakları sunarak, oturma, dinlenme, eğlenme gibi farklı işlevleri bir araya getiren dinamik kent elemanlarına dönüşüyor.

## SÜRDÜRÜLEBİLİRLİK VE GELECEK PERSPEKTİFİ

Daha az malzeme kullanımı, uzun ömürlü yapısı ve geri dönüştürülebilirliği sayesinde ince kesit kent mobilyaları, sürdürülebilir kentsel tasarımın önemli bir parçası olarak ürün portföyümüzde yerini aldı. İnce kesit kent mobilyaları, çağdaş tasarım anlayışıyla fonksiyonellik ve estetiği birleştirerek, şehir yaşamına yeni bir boyut kazandırıyor. Modern kentlerin dinamik yapısına uygun olarak gelişen bu tasarım yaklaşımı, gelecekte şehirlerde daha fazla yer bulacak.

### *Urban Aesthetics and User Experience*

*Thin section urban furniture are not only functional objects, but also elements that reflect the character of urban space. Designed by prioritising the user experience, these products adapt to the human body with their ergonomic lines. At the same time, they offer interactive usage opportunities and turn into dynamic urban elements that bring together different functions such as sitting, resting and entertainment.*

### *Sustainability and Future Perspective*

*With reduced material usage, its long-lasting structure, and its recyclability, thin section urban furniture is an important part of sustainable urban design. Thin section urban furniture brings a new dimension to urban life by combining functionality and aesthetics with a contemporary design approach. This design approach, which develops in accordance with the dynamic structure of modern cities, will find more space in cities in the future.*



www.iston.istanbul

f ibbiston @ iston\_as x iston\_as

### GENEL MÜDÜRLÜK / HEADQUARTERS

Oruç Reis Mah. Vadi Cad. No: 108 Giyimkent İstanbul Ticaret Sarayı  
6. Kat Esenler - İstanbul / Türkiye

+90 (212) 537 82 00 / +90 (212) 573 13 07 / +90 (212) 537 82 07

pazarlama@iston.istanbul - export@iston.istanbul

### BAYRAMPAŞA

İbrahimağa Caddesi No: 24 Bayrampaşa - İstanbul / Türkiye

+90 (212) 576 59 41 / +90 (212) 577 11 21

### HADIMKÖY

Ömerli Mahallesi, İhsangazi Sokak, No: 3C Arnavutköy- İstanbul / Türkiye

+90 (212) 771 58 88 / +90 (212) 771 55 50 / +90 (212) 771 53 30

### TUZLA

Postane Mah. Barbaros Hayrettin Cad. No: 47 Tuzla - İstanbul / Türkiye

+90 (216) 446 70 80 / +90 (216) 395 98 23

### YENİBOSNA

Çobançeşme Mah. Mithatpaşa Cad. Zeytin Dalı Sokak, No:5/1  
Bahçelievler - İstanbul / Türkiye

+90 (212) 451 00 15-16-17 / +90 (212) 451 00 19



**KGS**

TÜRKİYE HAZIR BETON BİRLİĞİ  
KALİTE GÜVENÇE SİSTEMİ  
İKTİSADİ İŞLETMESİ