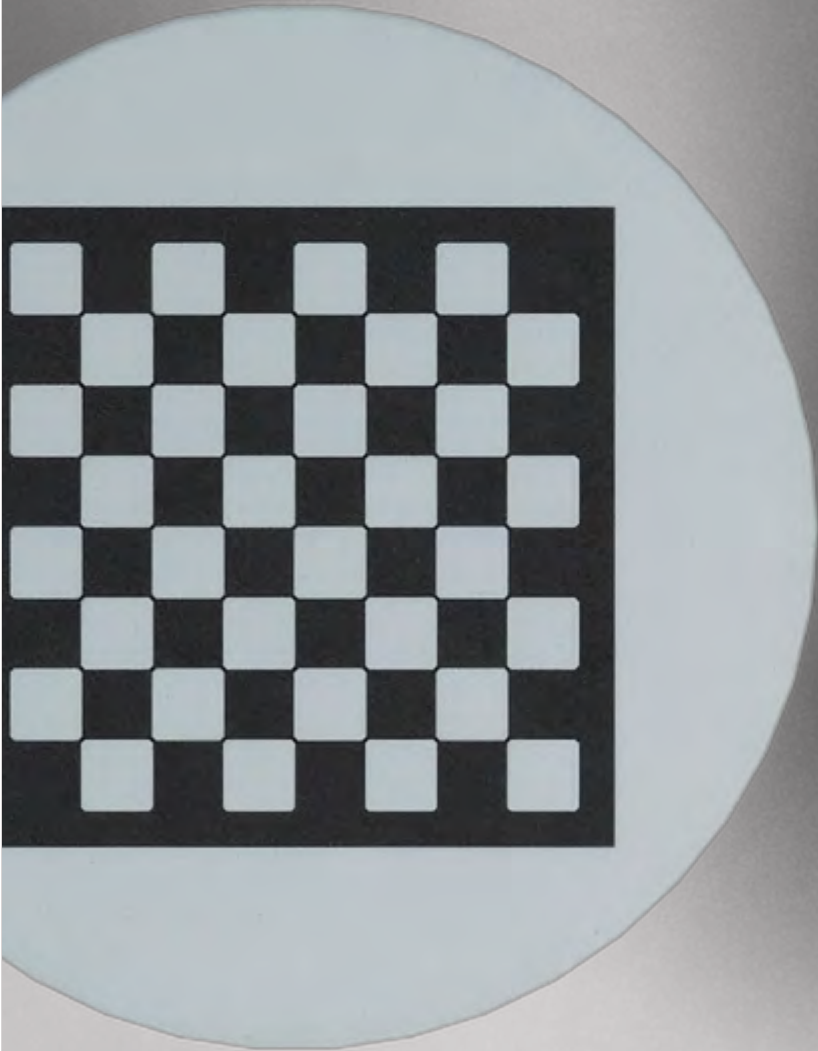


İSTON ÜRÜN KATALOĞU 2026

PRODUCT CATALOGUE





İSTON, 1986 yılında İstanbul Büyükşehir Belediyesi tarafından; kentin altyapı ve üstyapı ihtiyaçlarına yüksek kaliteli ve yenilikçi çözümler sunmak; mühendislik, teknoloji ve tasarımın yaratıcı gücüyle kentlerin geleceğini şekillendirerek, yaşam alanlarını iyileştirmek amacıyla kuruldu. Şehirlerin geleceğini şekillendirirken, çalışanları ve paydaşları tarafından en çok tercih edilen, sektörde öncü marka olma vizyonuna sahip İSTON ürünleri, yalnızca İstanbul ve Türkiye'nin çeşitli şehirlerinde değil; ihracat faaliyetleriyle dünyanın birçok ülkesinde de tercih ediliyor.

İSTON, yaklaşık 1000 kişilik uzman kadrosuyla Altunizade, Bayrampaşa, Hadımköy, Tuzla, Yenibosna, ve Esenler Giyimkent'te Genel Müdürlük binası dâhil olmak üzere altı farklı yerleşkede faaliyet gösteriyor. Geniş ürün portföyüyle; kent mobilyaları, oyun grupları, beton ve betonarme borular, parke taşları ve bordürler, hazır beton, prefabrik altyapı elemanları gibi ürünlerin yanı sıra mimari tasarım, kentsel proje uygulamaları, taahhüt ve yapı denetim hizmetleri de sunuyor. Tüm faaliyetlerini; İş Sağlığı ve Güvenliği Yönetim Sistemi, Çevre Yönetim ve Kalite Güvence Sistemi, Bilgi Güvenliği Yönetim Sistemi, Enerji Yönetim Sistemi, İnovasyon Yönetim Sistemi, Su Verimliliği Yönetim Sistemi ve Kalite Laboratuvar Yönetim Sistemi çerçevesinde yürüten şirket, sürdürülebilirliği temel kurumsal ilkelerinden biri olarak benimsiyor. Bu kapsamda şirketin Hadımköy üretim tesisi, Uluslararası Beton Sürdürülebilirlik Konseyi (CSC) tarafından hazır beton sektöründe platin seviye sertifika alan ilk ve tek tesis oldu, Tuzla fabrikası ise gümüş sertifikasını yeniledi.

İSTON, Ar-Ge ve tasarıma yaptığı yatırımlarla, kent yaşamına ve inşaat sektörüne yenilikçi ürünler ve teknolojiler kazandırırken, ulusal ve uluslararası ölçekte sektör-akademi iş birliklerinde de aktif olarak rol alıyor. Şehirlerin geleceğiyle uyumlu ürünler ve tasarımlar geliştiren şirket, kentsel alanların estetiğini, konforunu ve kalitesini artırmaya odaklanıyor. 2.000'i aşkın ürün çeşidiyle, küresel inşaat sektörünün en kapsamlı şirketlerinden biri olarak yeni ürün ve hizmetlerle faaliyet alanlarını sürekli geliştiriyor ve genişletiyor.

"Yeni Nesil Belediyecilik" vizyonu doğrultusunda, kentsel ürün ve hizmetlere yeni boyutlar kazandıran şirket; ülkemizle tanıştırdığı 3D Beton Yazıcı teknolojiyle geliştirdiği kent mobilyaları ile konut ve ofis yapıları sayesinde, Türkiye'deki yapı sektörünün dijital dönüşümüne de öncülük ediyor.

Türkiye Hazır Beton Birliği ve Türkiye Prefabrik Birliği'nin aktif bir üyesi olan İSTON, pek çok ödül ve sertifikaya layık görülmesinin yanı sıra güçlü piyasa konumu ve finansal performansı ile yine Fortune 500 listesinde ve ISO İkinci 500 listelerinde yer alıyor



İSTON was founded in 1986 by the Istanbul Metropolitan Municipality to provide high-quality and innovative solutions for urban infrastructure and superstructure needs, and to enhance living spaces by shaping the future of cities through the creative integration of engineering, technology, and design. With a vision of being a sector-leading brand preferred by its employees and stakeholders, İSTON products are not only widely used in Istanbul and across Türkiye, but are also chosen in many countries worldwide through its export activities.

İSTON operates across six different campuses—including its Headquarters—with an expert workforce of approximately 1,000 employees in Altunizade, Bayrampaşa, Hadımköy, Tuzla, Yenibosna, and Esenler Giyimkent. With its broad product portfolio, the company offers urban furniture, playground equipment, concrete and reinforced concrete pipes, paving stones and curbstones, ready-mixed concrete, and prefabricated infrastructure elements, as well as architectural design, urban project implementation, contracting, and building inspection services. Conducting all its operations within the framework of the Occupational Health and Safety Management System, Environmental Management and Quality Assurance System, Information Security Management System, Energy Management System, Innovation Management System, Water Efficiency Management System, and Quality Laboratory Management System, the company embraces sustainability as one of its core corporate principles. In this context, the company's Hadımköy production facility became the first and only plant in the ready-mixed concrete sector to receive platinum level certification from the International Council for Concrete Sustainability (CSC), while its Tuzla factory renewed its silver certification..

İSTON, through its investments in R&D and design, introduces innovative products and technologies to urban life and the construction sector, while also playing an active role in industry-academia collaborations at both national and international levels. Developing products and designs aligned with the future of cities, the company focuses on enhancing the aesthetics, comfort, and overall quality of urban spaces. With a portfolio of more than 2,000 product types, İSTON is one of the most comprehensive companies in the global construction sector, continuously improving and expanding its fields of activity through new products and services

Guided by the vision of "Next-Generation Municipalism," the company adds new dimensions to urban products and services; through its urban furniture as well as residential and office structures developed using 3D Concrete Printing technology—introduced to the country by the company—it also pioneers the digital transformation of the construction sector in Türkiye.

As an active member of the Turkish Ready-Mixed Concrete Association and the Turkish Prefabrication Association, İSTON has been honored with numerous awards and certifications, and continues to be included in the Fortune 500 list and the ISO Second 500 list, supported by its strong market position and financial performance.

MALZEMELER / MATERIALS



Beton
Concrete



Doğal Taş
Natural Stone



Ahşap
Wood

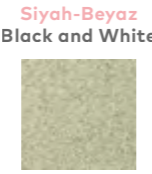
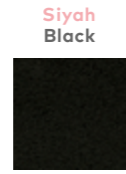
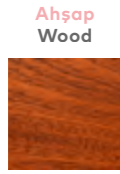


Metal
Metal

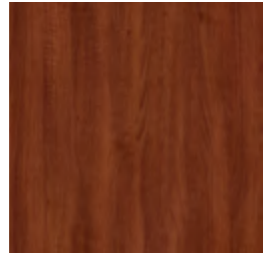


Kompozit Plastik
Composite Plastic

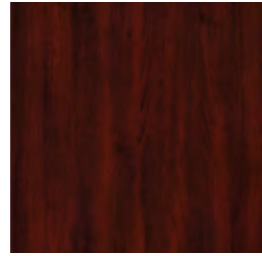
RENKLER / COLORS



AHŞAP DOKULAR / WOOD TEXTURES



2 4 04 00 0078
(FX 6180 / 29 BAL)
AÇIK CEVİZ / LIGHT WALNUT



2 4 04 00 0080
(FX 6180 / 68 BRM P)
CEVİZ / WALNUT

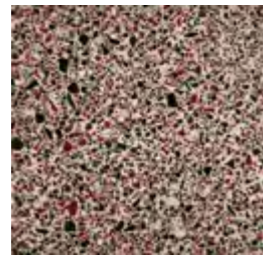


2 4 04 00 0082
(FX 6180 / 72 KCP)
KOYU CEVİZ / DARK WALNUT

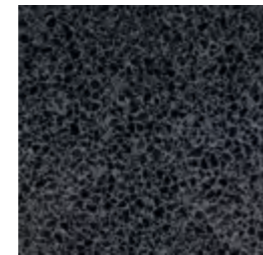
PARLATILMIŞ DOKULAR / POLISHED TEXTURES



BOM005646



BOM005647



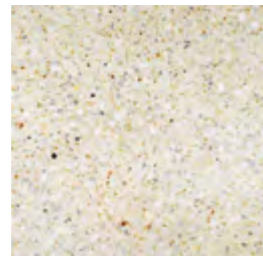
BOM005648



BOM005649



BOM011729



BOM012229



BOM012230



BOM012231



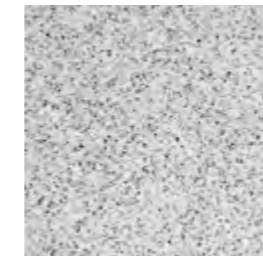
BOM012232



BOM012233



BOM012234



BOM012235

HAKKIMIZDA / ABOUT US - 04

Banklar / Benches - 08

Çöp Kutuları / Litter Bins - 48

Masalar / Tables - 62

Çiçeklikler / Planters - 66

Sınır Elemanları / Bollards - 74

Pergola ve Kameriyeler / Pergolas & Gazebos - 84

ÇOCUK OYUN GRUPLARI / CHILDREN PLAYGROUND EQUIPMENTS - 88

Köpek Eğitim Parkı / Dog Training Park - 104

Kaykay Parkı ve Pumptrack / Skate Park & Pumptrack - 112

3D YAPILAR & 3D KENT MOBİLYALARI / 3D STRUCTURES & 3D STREET FURNITURES - 118

PARKE TAŞI & BORDÜRLER / PAVING STONES & BORDURES - 144

Parke Taşı / Paving Stones - 146

Görme Engelli Taş / Disable Stones - 151

L Ayırma Bordür / L Shaped Bordure - 152

Bordür ve Oluk Taşları / Curb and Gutter Blocks - 154

Ağaç Dibi Izgaralar / Tree Grates - 160

Otoyol Bordürleri / Highway Bordures - 162

BETON VE BETONARME BORULAR / CONCRETE AND REINFORCED CONCRETE PIPES - 166

PREFABRİK YAPI ELEMANLARI / PRECAST CONCRETE ELEMENTS - 176

HAZIR BETON / READY-MIXED CONCRETE - 182

YAPI LABORATUVAR HİZMETLERİ / BUILDING LABORATORY SERVICES - 186



Kentte Konfor

Comfort in the City

Banklar, kent yaşamının en sade ama en anlamlı duraklarından biri.

Şehrin temposu içinde kısa bir mola, bir karşılaşma ya da sadece etrafı izleme anı yaratan bir ürün.

İSTON, mühendislik, teknoloji ve tasarımın bir araya geldiği yaklaşımıyla; bu anları daha konforlu, daha estetik ve daha kaliteli hâle getiren banklar tasarlar. Her ürün, kamusal alanlarda yaşam kalitesini artırma ve kente kurulan bağı güçlendirme fikrinden beslenir.

Metal, beton ve ahşabın dengeli birlikteliğiyle üretilen İSTON bankları; dayanıklılığı, kullanım kolaylığı ve yalın tasarım diliyle buldukları çevreye uyum sağlar. Parklardan meydanlara, farklı ölçek ve ihtiyaçlara cevap veren çözümler sunar.

Kentlerin bugünü kadar geleceğini de gözetken bu tasarımlar, herkes için daha yaşanabilir, davetkâr ve sürdürülebilir kamusal alanların parçası olmayı hedefler.



Benches are among the simplest yet most meaningful stops of urban life. They create moments of short rest within the rhythm of the city—moments for an encounter or simply for observing the surroundings.

Benches are among the simplest yet most meaningful stops of urban life. They create moments of short rest within the rhythm of the city—moments for an encounter or simply for observing the surroundings.

Produced through a balanced combination of metal, concrete, and wood, İSTON benches adapt seamlessly to their surroundings with their durability, ease of use, and understated design language. From parks to squares, they offer solutions that respond to different scales and needs.

Taking into account not only the present but also the future of cities, these designs aim to become part of more livable, inviting, and sustainable public spaces for everyone.



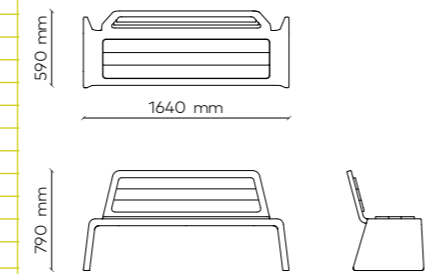
Milan Bank / Milan Bench
408 05 000000 354



Teknik Özellikler / Technical Details

Renkler / Colors

Ağırlık / Weight 170 kg



Metal lifli beton teknolojisi ile üretilmiş, ince ve zarif hatlar
Oturak ve sırtlıkta sıcak bir dokunsal etki için uygulanan, uzun ömürlü Sapelli ahşap latalar
Ahşap yüzeylerde doğal etkiyi artıran, özel vernik rengi uygulaması

*Thin and elegant lines formed using metallic fiber-reinforced concrete technology
Long-lasting Sapelli wooden slats applied for a warm tactile effect on the seat, backrest and armrest
Special varnish color application that increases the natural effect on wooden surfaces*



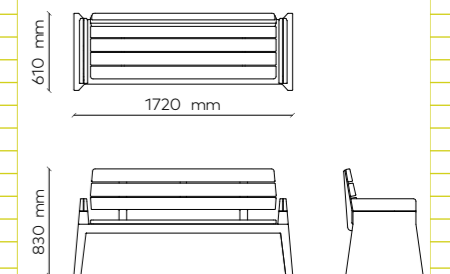
Minerva Bank Arkalıklı / Minerva Bench (with Backrest)
408 05 000000 352
408 05 000000 358



Teknik Özellikler / Technical Details

Renkler / Colors

Ağırlık / Weight 233 kg



Metal lifli beton teknolojisi ile üretilmiş, ince ve zarif hatlar
Oturak, sırtlık ve kolçakta sıcak bir dokunsal etki için uygulanan, uzun ömürlü Sapelli ahşap latalar
Ahşap yüzeylerde doğal etkiyi artıran, özel vernik rengi uygulaması
Arkalıksız kullanım olanağı

*Thin and elegant lines formed using metallic fiber-reinforced concrete technology
Long-lasting Sapelli wooden slats applied on seat, backrest, and armrests for a warm tactile effect
Special varnish color application that increases the natural effect on wooden surfaces
Possibility of use without backrest*



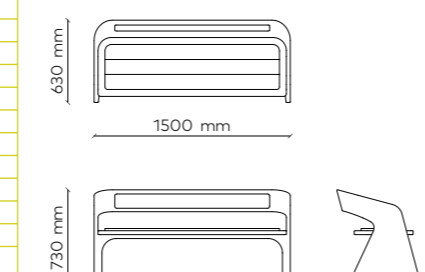
Betonix Bank / Betonix Bench
408 05 000000 348



Teknik Özellikler / Technical Details

Renkler / Colors

Ağırlık / Weight 140 kg



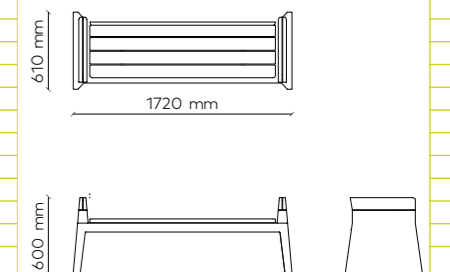
Minerva Bank / Minerva Bench
408 05 000000 353
408 05 000000 359



Teknik Özellikler / Technical Details

Renkler / Colors

Ağırlık / Weight 233 kg



Duru Bank / Duru Bench

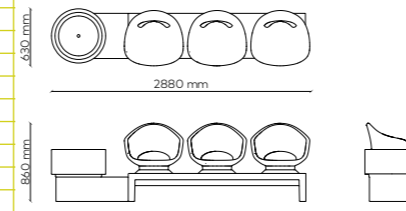
406 05 000000 103 (Çiçekliklisiz / without Flower Pot)
406 05 000000 104 (Çiçeklikli / with Flower Pot)



Teknik Özellikler / Technical Details

Renkler / Colors ■ ■

Ağırlık / Weight 811 kg 467 kg

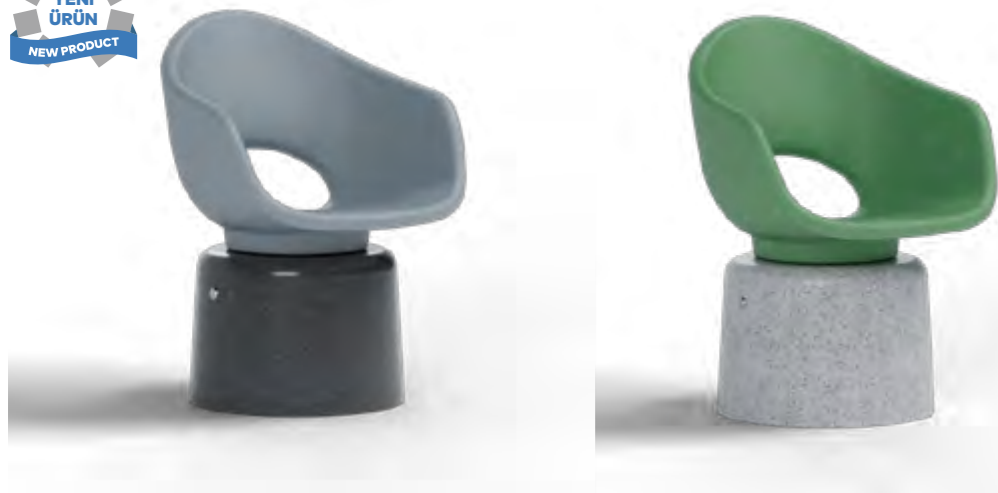


Siyah kıymetli taş reçetesi ile üretilmiş özel dokulu çiçeklik ve bank kaidesi Metal lifli beton teknolojisi ile üretilmiş, ince ve zarif oturak birimleri Çiçeklikli ve çiçekliklisiz kullanım olanağı

Special textured planter and bench base produced with black precious stone prescription Thin and elegant seat units produced with metal fiber concrete technology Possibility of use with or without flowerpots

Duru Döner Sandalye / Duru Swivel Chair

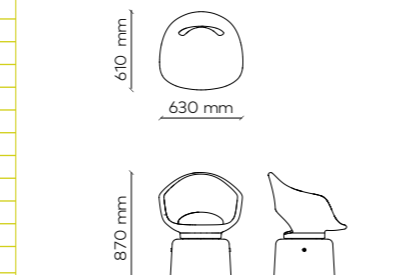
406 05 000000 102



Teknik Özellikler / Technical Details

Renkler / Colors ■ ■ ■

Ağırlık / Weight 186,5 kg



Juno Bank / Juno Bench

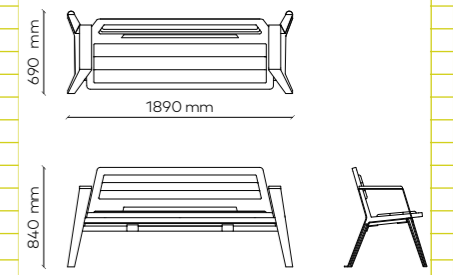
408 05 000000 355



Teknik Özellikler / Technical Details

Renkler / Colors ■ ■

Ağırlık / Weight 179 kg



Vera Bank / Vera Bench

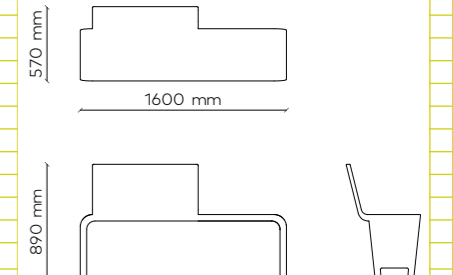
406 05 000000 097



Teknik Özellikler / Technical Details

Renkler / Colors ■ ■

Ağırlık / Weight 137 kg



Elit Bank / Elit Bench

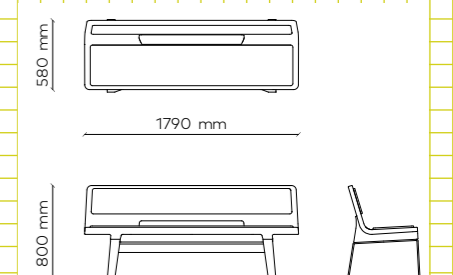
408 05 000000 349



Teknik Özellikler / Technical Details

Renkler / Colors ■ ■

Ağırlık / Weight 198 kg



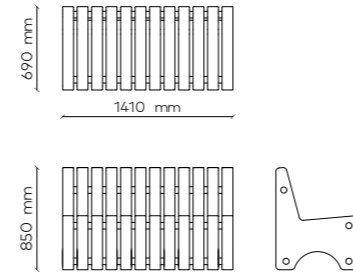
Dilim Bank / Dilim Bench
406 05 000000 098



Teknik Özellikler / Technical Details

Renkler / Colors

Ağırlık / Weight 395



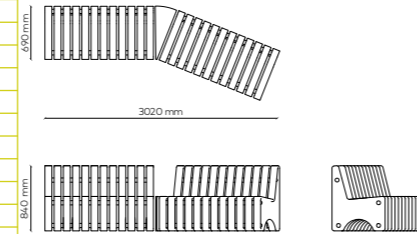
Dilim Bank İkili / Dilim Bench Dual
406 05 000000 120



Teknik Özellikler / Technical Details

Renkler / Colors

Ağırlık / Weight 815



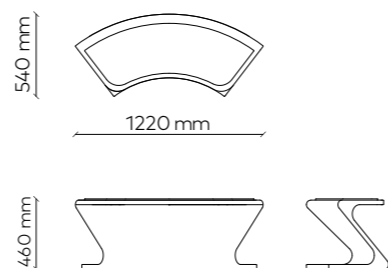
Armonia Bank ve Satranç Masası / Armonia Bench and Chess Table
408 05 000000 356



Teknik Özellikler / Technical Details

Renkler / Colors

Ağırlık / Weight 590



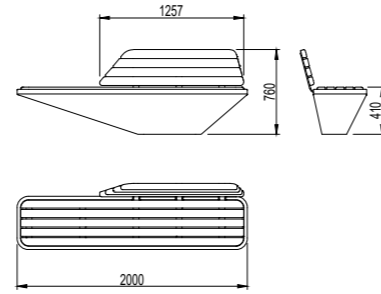
Yelken Bank / Yelken (Sail) Bench
408 05 000000 186 (Yazılı / Engraved)
408 05 000000 274 (Yazısız / Not Engraved)



Teknik Özellikler / Technical Details

Renkler / Colors

Ağırlık / Weight 517



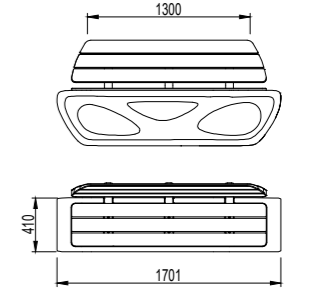
Amorf Bank (Arkalıklı) / Amorf Bench (with Backrest)
408 05 000000 188 (Yazılı / Engraved)
408 05 000000 264 (Yazısız / Not Engraved)



Teknik Özellikler / Technical Details

Renkler / Colors

Ağırlık / Weight 283



Amorf Bank / Amorf Bench
406 05 000000 033

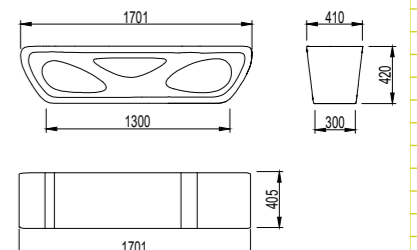
Amorf Bank Ahşaplı / Amorf Bench Wooden
406 05 000000 234



Teknik Özellikler / Technical Details

Renkler / Colors

Ağırlık / Weight 280



Körfez Arkalıklı Bank / Körfez Bench (with Backrest)

408 05 000000 223 (Yazısız / Not Engraved)

408 05 000000 193 (Yazılı / Engraved)

Körfez Arkalıklı Bank (Çam) / Körfez Bench (with Backrest)

Pine Wood

408 05 000000 245

(Yazılı / Engraved)

408 05 000000 276

Yazısız

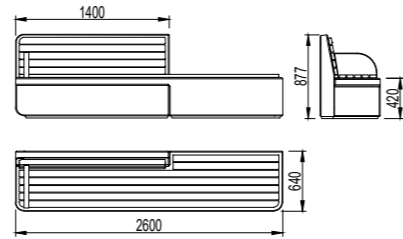
Not Engraved



Teknik Özellikler / Technical Details

Renkler / Colors ■ ■

Ağırlık / Weight 1335, 1319 (Çam) kg



Bisikletli Kent Bank / Kent Bench with Cyclerack

407 05 000000 111 (Yazılı / Engraved)

407 05 000000 138 (Yazısız / Not Engraved)

Bisikletli Kent Bank Çam / Kent Bench with Cyclerack Pine Wood

407 05 000000 144 (Yazılı / Engraved)

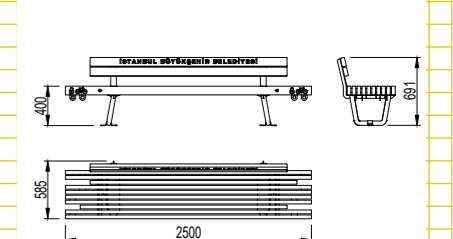
407 05 000000 124 (Yazısız / Not Engraved)



Teknik Özellikler / Technical Details

Renkler / Colors ■ ■

Ağırlık / Weight 85 kg, 57 kg (Çam)



Kent Bank / Kent Bench

407 05 000000 110 (Yazılı / Engraved)

407 05 000000 142 (Yazısız / Not Engraved)

Kent Bank Çam / Kent Bench Pine Wood

407 05 000000 123 (Yazılı / Engraved)

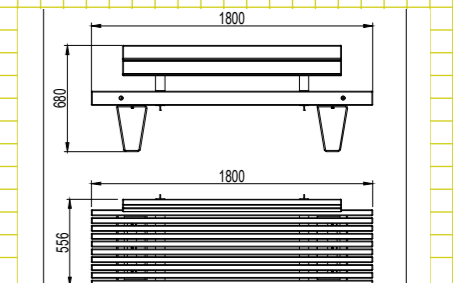
407 05 000000 143 (Yazısız / Not Engraved)



Teknik Özellikler / Technical Details

Renkler / Colors ■ ■

Ağırlık / Weight 84 kg, 73 kg (Çam)



Kordon Bank (Arkalıklı) / Kordon Bench (with Backrest)

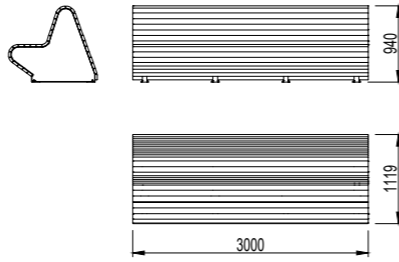
407 05 000000 112 (1 m-Yazılı) 407 05 000000 139 (1 m-Yazısız) (Not Engraved)
407 05 000000 114 (2 m-Yazılı) 407 05 000000 140 (2 m-Yazısız) (Not Engraved)
407 05 000000 116 (3 m-Yazılı) 407 05 000000 141 (3 m-Yazısız) (Not Engraved)



Teknik Özellikler / Technical Details

Renkler / Colors ■ ■ ■

Ağırlık / Weight 86, 142, 198 kg



Çakıl Bank (Küçük) / Çakıl (Pebble) Bench (Small)

406 05 000000 032

Çakıl Bank (Küçük) T.D. / Çakıl (Pebble) Bench (Small) T.D.

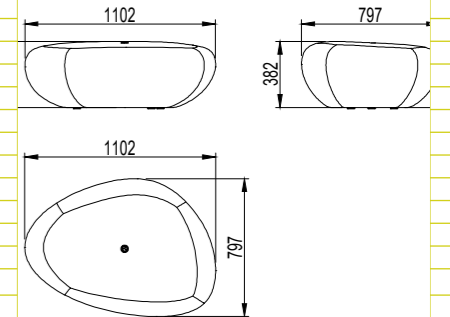
406 05 000000 084



Teknik Özellikler / Technical Details

Renkler / Colors ■ ■ ■

Ağırlık / Weight 490 kg



Kordon Bank / Kordon Bench

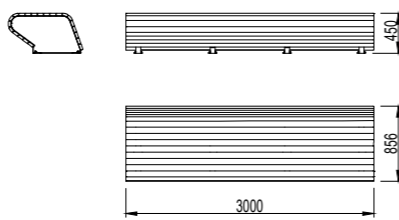
408 05 000000 196 (1 m)
408 05 000000 197 (2 m)
408 05 000000 198 (3 m)



Teknik Özellikler / Technical Details

Renkler / Colors ■ ■ ■

Ağırlık / Weight 105, 199, 235 kg



Çakıl Bank (Büyük) / Çakıl (Pebble) Bench (Large)

406 05 000000 044

Çakıl Bank (Büyük) T.D. / Çakıl (Pebble) Bench (Large) T.D.

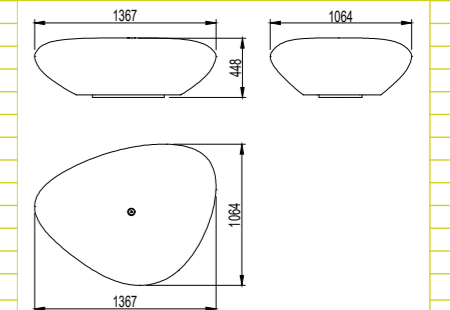
406 05 000000 083



Teknik Özellikler / Technical Details

Renkler / Colors ■ ■ ■

Ağırlık / Weight 836 kg



Retro Bank (Arkalıksız) / Retro Bench (without Backrest)

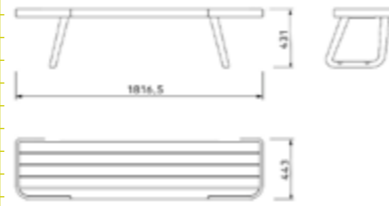
407 05 000000 120



Teknik Özellikler / Technical Details

Renkler / Colors

Ağırlık / Weight 89



Retro Bank (Arkalıklı) / Retro Bench (with Backrest)

407 05 000000 121 (Yazılı / Engraved)

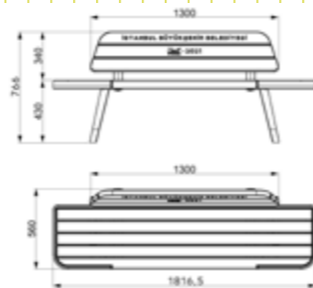
407 05 000000 145 (Yazısız / Not Engraved)



Teknik Özellikler / Technical Details

Renkler / Colors

Ağırlık / Weight 106



Festival Bank (Çam) / Festival Bench (Pine Wood)

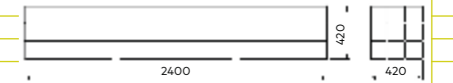
407 05 000000 109



Teknik Özellikler / Technical Details

Renkler / Colors

Ağırlık / Weight 152 (Çam)



Depo Bank / Depo Bench

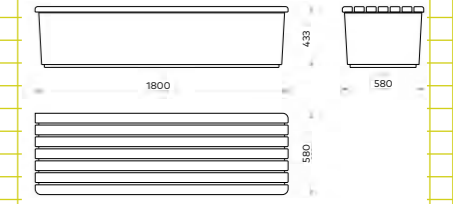
408 05 000000 184



Teknik Özellikler / Technical Details

Renkler / Colors

Ağırlık / Weight 492



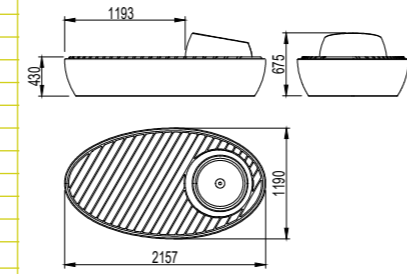
Geo Oval Bank / Oval Geo Bench
408 05 000000 189
408 05 000000 255 (Gri KYB) (Grey KYB)



Teknik Özellikler / Technical Details

Renkler / Colors

Ağırlık / Weight 1480 kg



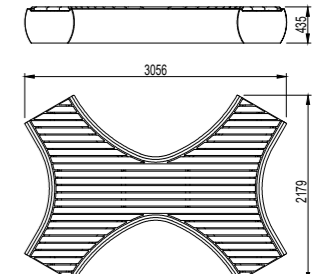
Yıldız Bank (Gri KYB) / Yıldız (Star) Bench (Grey KYB)
408 05 000000 251



Teknik Özellikler / Technical Details

Renkler / Colors

Ağırlık / Weight 2387 kg



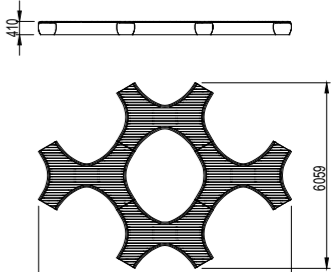
Yıldız Bank (Takım) (Gri KYB) / Yıldız (Star Seating Group)
(Grey K.Y.B.)
408 05 000000 250



Teknik Özellikler / Technical Details

Renkler / Colors

Ağırlık / Weight 8913 kg



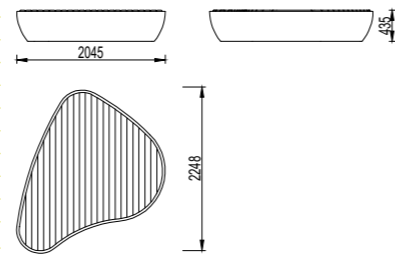
Pattern Bank Tip 2 / Pattern Bench Type 2
408 05 000000 195



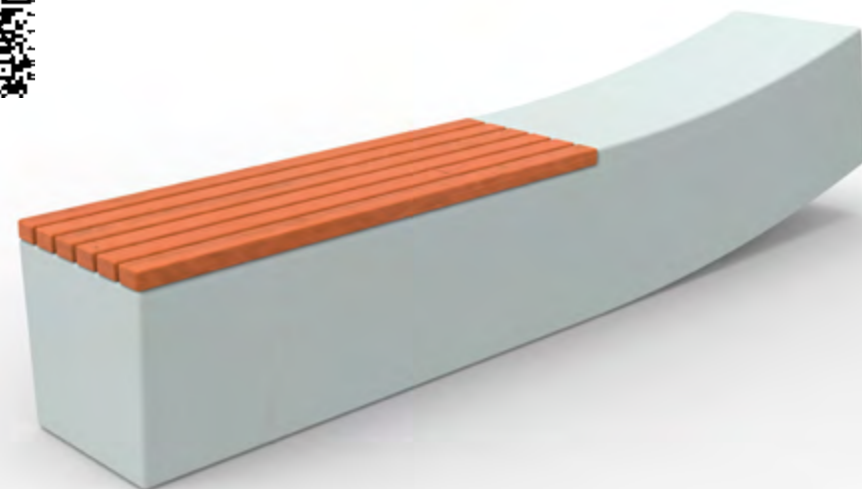
Teknik Özellikler / Technical Details

Renkler / Colors

Ağırlık / Weight 1882



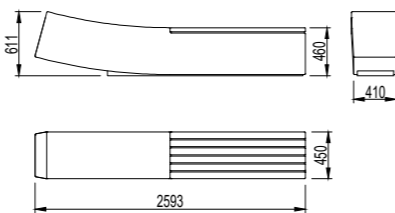
İkon Bank Ahşaplı / İkon (Symbol) Wooden Bench
408 05 000000 200



Teknik Özellikler / Technical Details

Renkler / Colors

Ağırlık / Weight 1172



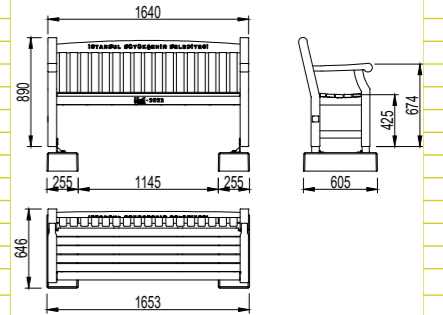
Ebru Bank / Ebru Bench
408 05 000000 270



Teknik Özellikler / Technical Details

Renkler / Colors

Ağırlık / Weight 33 146



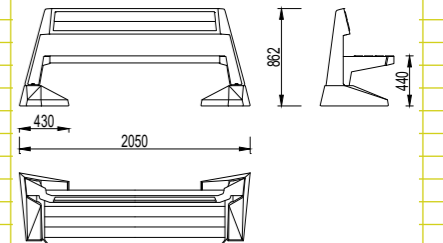
Geoist Bank / Geoist Bench
408 05 000000 213



Teknik Özellikler / Technical Details

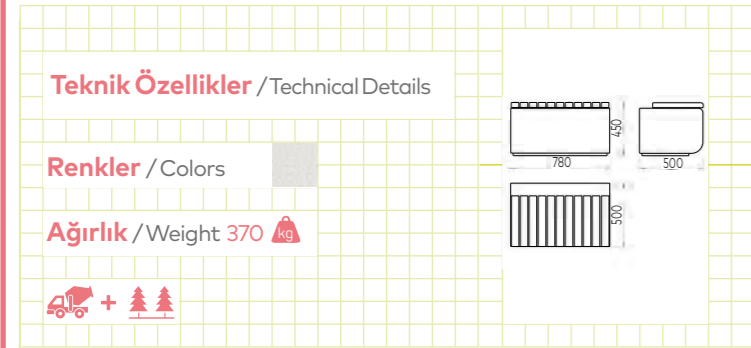
Renkler / Colors

Ağırlık / Weight 179



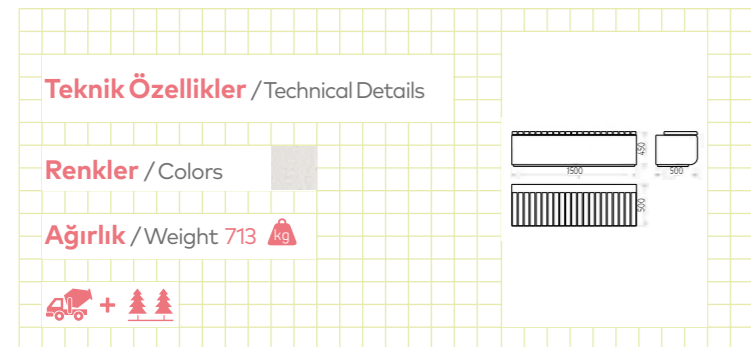
İstiklal Bank (Kısa) Modül 1 / İstiklal Bench Module 1 (Short)

408 05 000001 217 (Granit 475 KYB) (Granite 475 KYB)



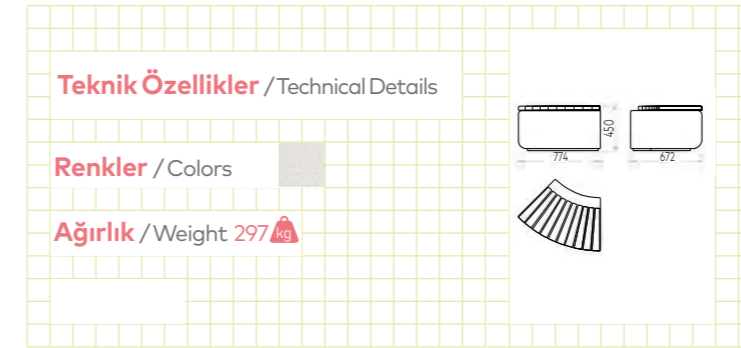
İstiklal Bank (Uzun) Modül 2 / İstiklal Bench Module 2

408 05 000001 218 (Granit 475 KYB) (Granite 475 KYB)



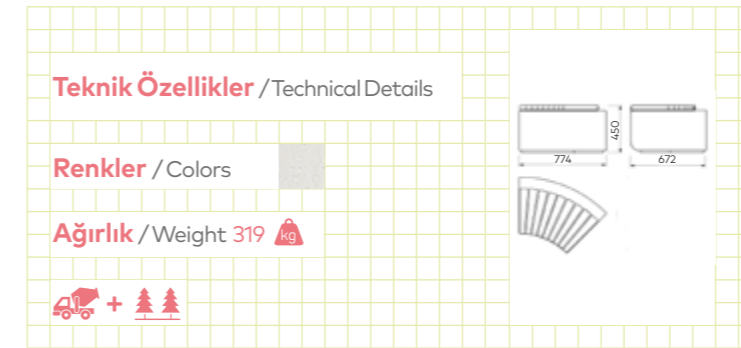
İstiklal Bank Dış Bükey (Modül 3) / İstiklal Bench Module 3 (Convex)

408 05 000001 219 (Granit 475 KYB) (Granite 475 KYB)



İstiklal Bank İç Bükey (Modül 4) / İstiklal Bench Module 4 (Concave)

408 05 000001 220 (Granit 475 KYB) (Granite 475 KYB)

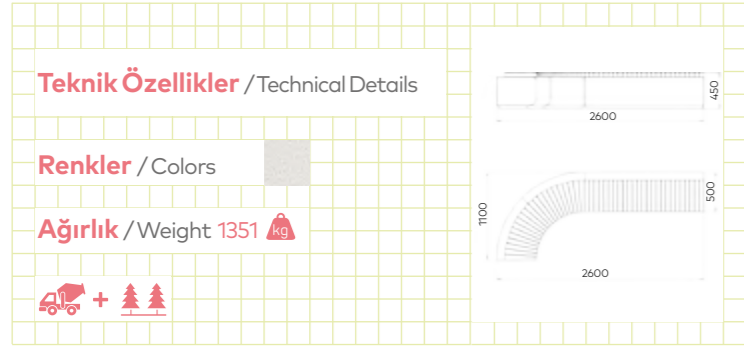


İstiklal Bank Tip 1 / İstiklal Bench Type 1

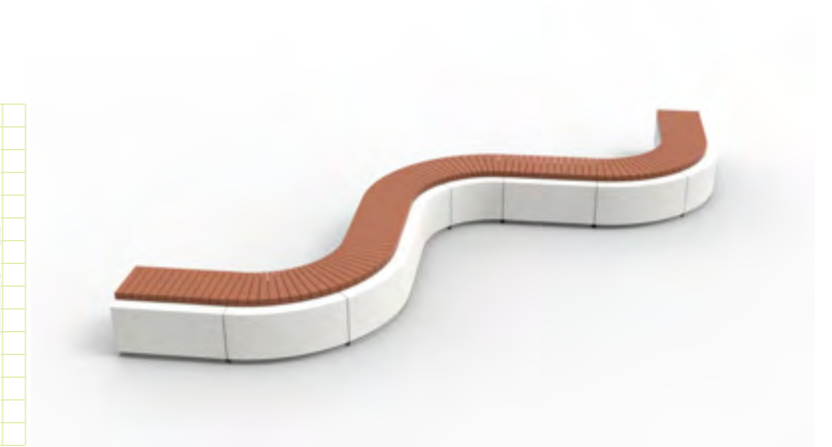
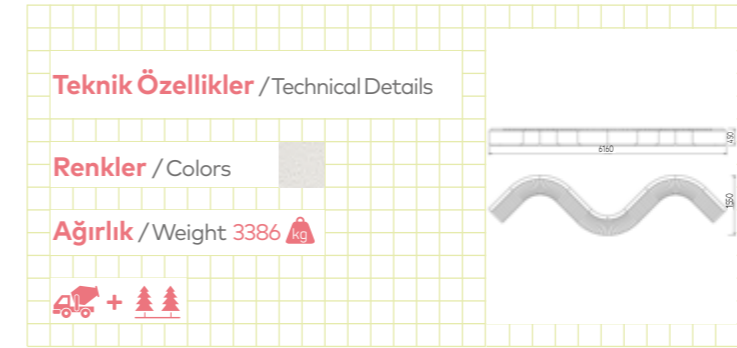
408 05 000001 256 (Granit 475 KYB) (Granite 475 KYB)



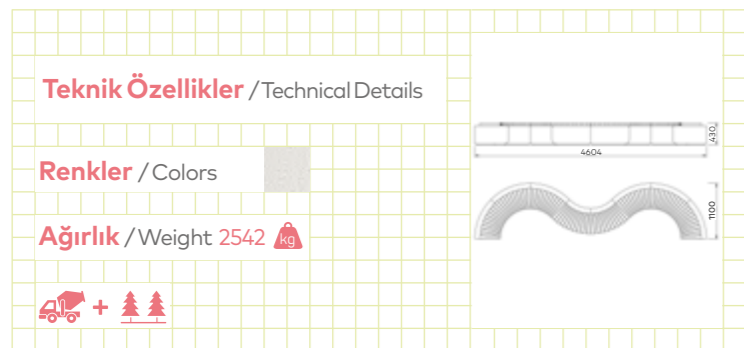
İstiklal Bank Tip 2 / İstiklal Bench Type 2
408 05 000001 257 (Granit 475 KYB) (Granite 475 KYB)



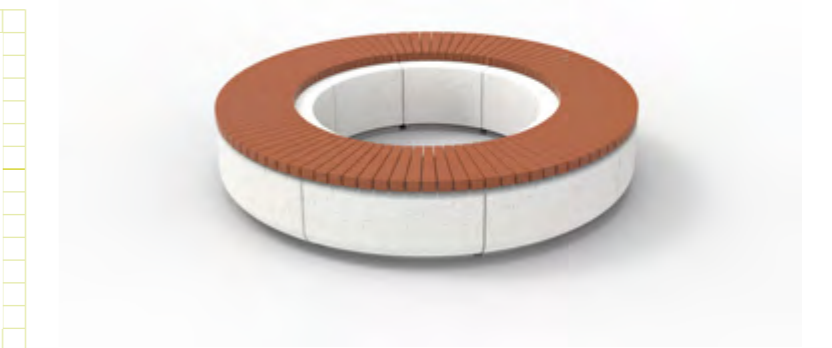
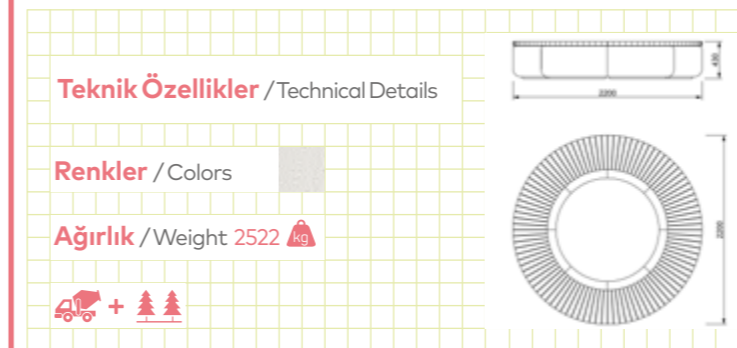
İstiklal Bank Tip 4 / İstiklal Bench Type 4
408 05 000001 259 (Granit 475 KYB) (Granite 475 KYB)
408 01 000000 012 (Çiçekliksiz) (without Flower Pot)



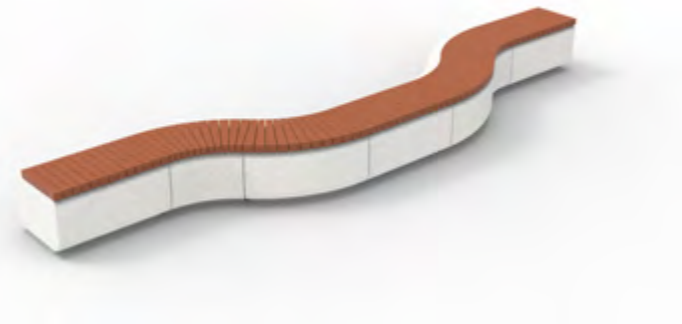
İstiklal Bank Tip 3 / İstiklal Bench Type 3
408 05 000001 258 (Granit 475 KYB) (Granite 475 KYB)



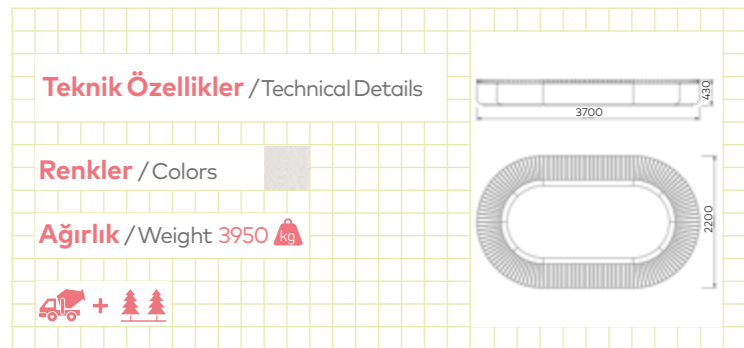
İstiklal Bank Tip 5 / İstiklal Bench Type 5
408 05 000001 260 (Granit 475 KYB) (Granite 475 KYB)
408 01 000000 013 (Çiçekliksiz) (without Flower Pot)



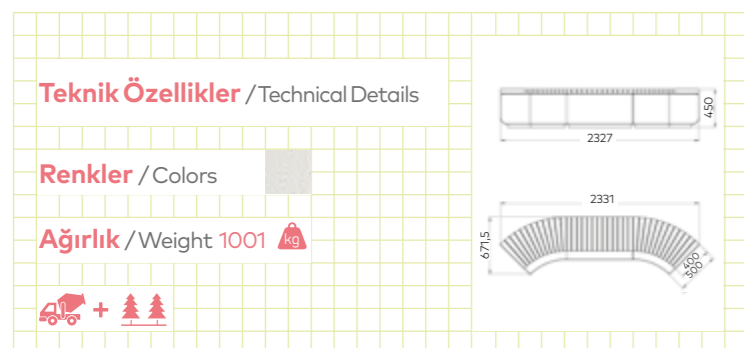
İstiklal Bank Tip 6 / İstiklal Bench Type 6
408 05 000001 261 (Granit 475 KYB) (Granite 475 KYB)
408 01 000000 014 (Çiçekliksiz) (without Flower Pot)



İstiklal Bank Tip 7 / İstiklal Bench Type 7
408 05 000001 262 (Granit 475 KYB) (Granite 475 KYB)
408 01 000000 015 (Çiçekliksiz) (without Flower Pot)



İstiklal Bank Tip 8 / İstiklal Bench Type 8
408 05 000001 263 (Granit 475 KYB) (Granite 475 KYB)



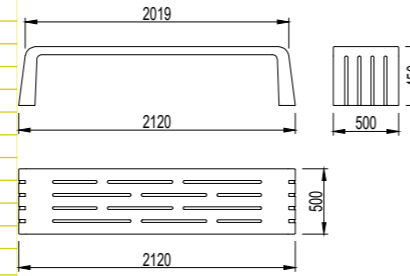
Linear Bank / Linear Bench
406 05 000000 031



Teknik Özellikler / Technical Details

Renkler / Colors

Ağırlık / Weight 267 kg



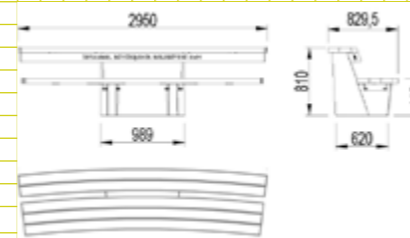
Yay Bank / Yay (Arc) Bench
408 05 000000 085 (Yazılı / Engraved)
408 05 000000 283 (Yazısız / Not Engraved)



Teknik Özellikler / Technical Details

Renkler / Colors

Ağırlık / Weight 500 kg



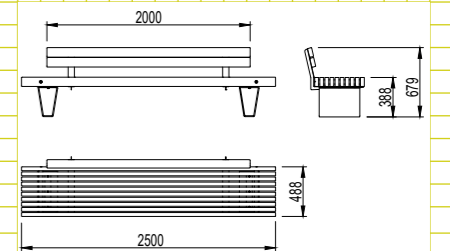
Çamlıca Bank / Çamlıca Bench
407 05 000000 106 (Yazılı / Engraved)
407 05 000000 146 (Yazısız / Not Engraved)



Teknik Özellikler / Technical Details

Renkler / Colors

Ağırlık / Weight 114 kg



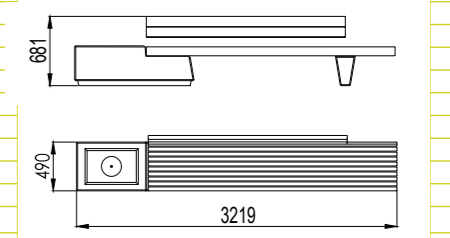
Üsküdar Bank / Üsküdar Bench
408 05 000000 104
408 05 000000 145 (Yazılı / Engraved)
Üsküdar Bank (Çam) / Üsküdar Bench (Pine Wood)
408 05 000000 248
408 05 000000 249 (Yazılı / Engraved)



Teknik Özellikler / Technical Details

Renkler / Colors

Ağırlık / Weight 441 kg 410 kg (Çam)



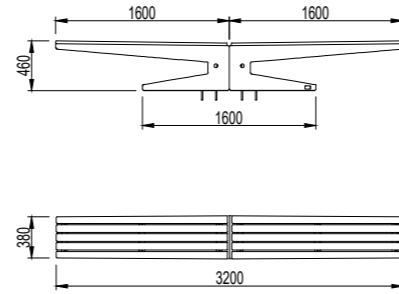
Narin Bank Ahşap / Narin Wooden Bench
408 05 000000 172 (Beyaz) (White) (Tk)
408 05 000000 174 (Siyah) (Black) (Tk)



Teknik Özellikler / Technical Details

Renkler / Colors ■

Ağırlık / Weight 463



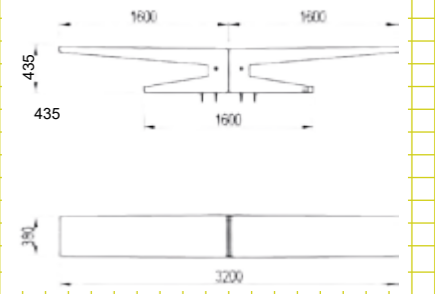
Narin Bank Beton / Narin Concrete Bench
406 05 000000 024 (Beyaz) (White) (Tk)
406 05 000000 026 (Siyah) (Black) (Tk)



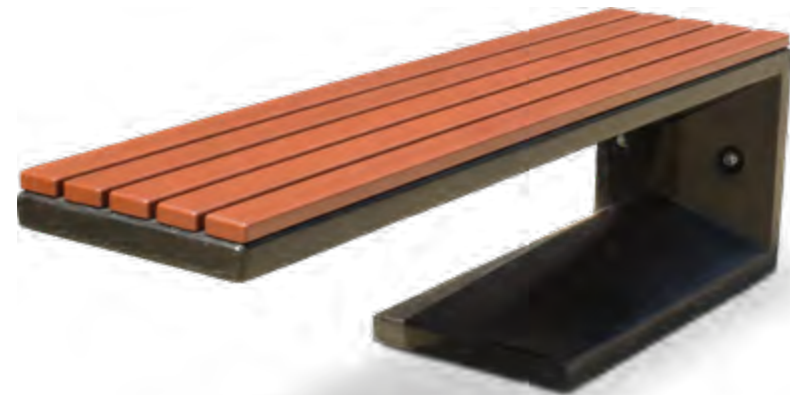
Teknik Özellikler / Technical Details

Renkler / Colors ■

Ağırlık / Weight 445



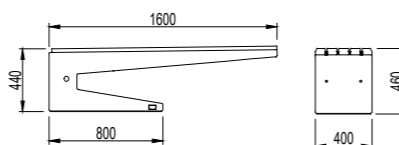
Narin Bank Ahşap Tekli / Narin Wooden Bench Single
408 05 000000 171 (Beyaz) (White)
408 05 000000 173 (Siyah) (Black)



Teknik Özellikler / Technical Details

Renkler / Colors ■

Ağırlık / Weight 231



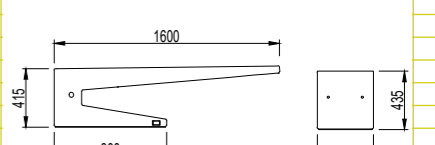
Narin Bank Beton Tekli / Narin Concrete Bench Single
406 05 000000 023 (Beyaz) (White)
406 05 000000 025 (Siyah) (Black)
Narin Bank Beton Tekli (Parlak Taş) / Narin Concrete Bench Single (Bright Stone)
406 05 000000 055 (Beyaz) (White) 406 05 000000 056 T.K.
406 05 000000 057 (Siyah) (Black) 406 05 000000 58 T.K.



Teknik Özellikler / Technical Details

Renkler / Colors ■

Ağırlık / Weight 222



Martı Bank Beton Siyah / Martı (Seagull) Concrete Bench Black
406 05 000000 027 (Siyah) (Black)

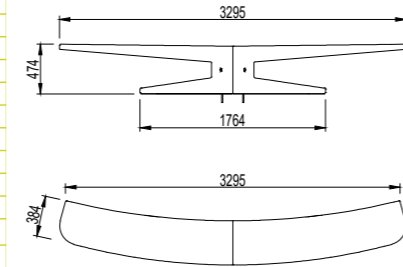
Martı Bank Beton Beyaz / Martı (Seagull) Concrete Bench White
406 05 000000 022 (Beyaz) (White)



Teknik Özellikler / Technical Details

Renkler / Colors ■

Ağırlık / Weight 495



Martı Bank (Parlak Taş) Beyaz / Martı (Seagull) Concrete Bench White (Bright Stone)
406 05 000000 059 (Beyaz) (White)

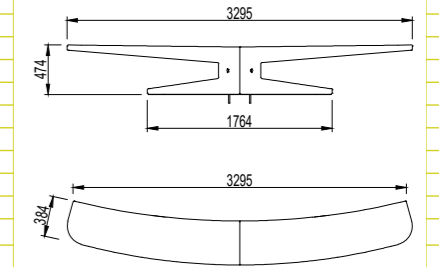
Martı Bank (Parlak Taş) Siyah / Martı (Seagull) Concrete Bench Black (Bright Stone)
406 05 000000 060 (Siyah) (Black)



Teknik Özellikler / Technical Details

Renkler / Colors ■ ■

Ağırlık / Weight 495



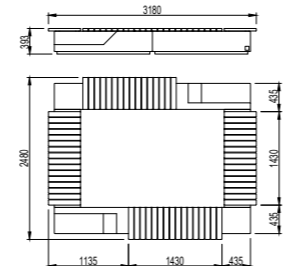
Expo Bank / Expo Bench
408 05 000000 137



Teknik Özellikler / Technical Details

Renkler / Colors

Ağırlık / Weight 2043 kg



Cihangir Bank (Takım) / Cihangir Bench (Set)

408 05 000000 123 (Yazılı / Engraved)

408 05 000000 284 (Yazısız / Not Engraved)

Cihangir Bank (Takım-Çam) / Cihangir Bench (Set-Pine Wood)

408 05 000000 238

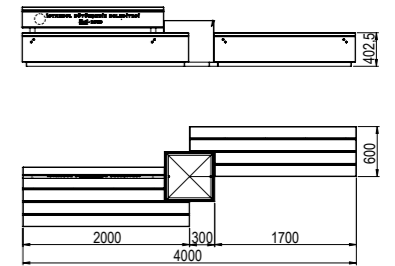
408 05 000000 239 (Yazılı / Engraved)



Teknik Özellikler / Technical Details

Renkler / Colors

Ağırlık / Weight 1503 kg, 1471 kg (Çam)



Cihangir Bank (Arkalıklı) / Cihangir Bench (with Backrest)

408 05 000000 100 (Yazılı / Engraved)

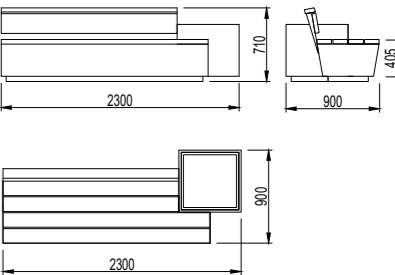
408 05 000000 294 (Yazısız / Not Engraved)



Teknik Özellikler / Technical Details

Renkler / Colors

Ağırlık / Weight 797 kg



Cihangir Bank (Arkalıksız) / Cihangir Bench (without Backrest)

Cihangir Bench (without Backrest)

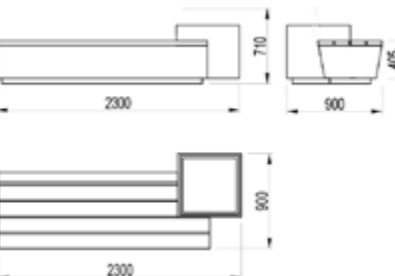
408 05 000000 096



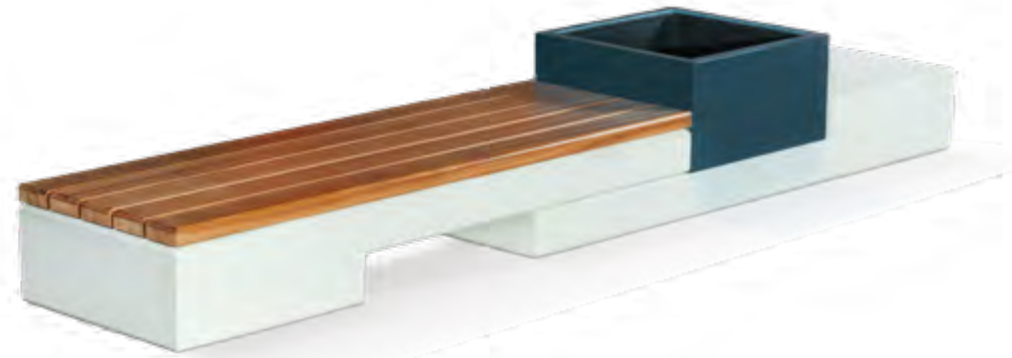
Teknik Özellikler / Technical Details

Renkler / Colors

Ağırlık / Weight 781 kg



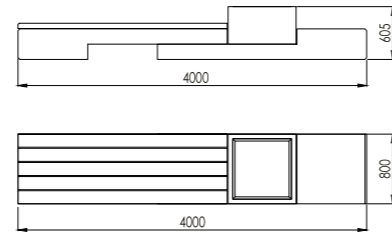
İstanbul Bank Tip 1 / Bench İstanbul Type 1
408 05 000000 114



Teknik Özellikler / Technical Details

Renkler / Colors

Ağırlık / Weight 2252 kg



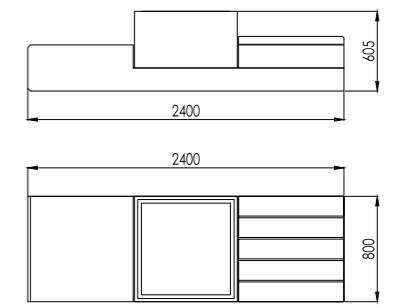
İstanbul Bank Tip 4 / Bench İstanbul Type 4
408 05 000000 129



Teknik Özellikler / Technical Details

Renkler / Colors

Ağırlık / Weight 1407 kg



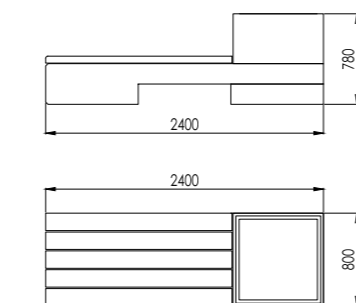
İstanbul Bank Tip 3 / Bench İstanbul Type 3
408 05 000000 128



Teknik Özellikler / Technical Details

Renkler / Colors

Ağırlık / Weight 1423 kg



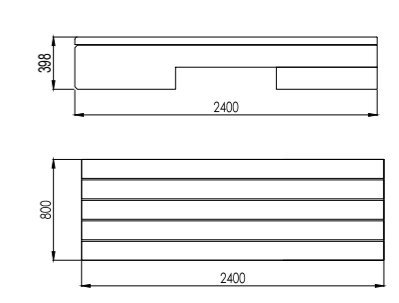
İstanbul Bank Tip 5 / Bench İstanbul Type 5
408 05 000000 130



Teknik Özellikler / Technical Details

Renkler / Colors

Ağırlık / Weight 1405 kg



Davet Bank / Davet (Invitation) Bench

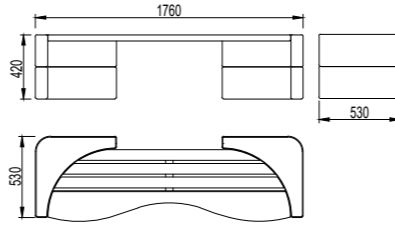
408 05 000000 118 (Siyah Mozaik) (Black Mosaic)
408 05 000000 065 (Kırmızı Mozaik) (Red Mosaic)
408 05 000000 066 (Siyah / Beyaz Mozaik) (Black / White Mosaic)



Teknik Özellikler / Technical Details

Renkler / Colors

Ağırlık / Weight 261 kg



Davet Bank (Arkalıklı) / Davet (Invitation) Bench (with Backrest)

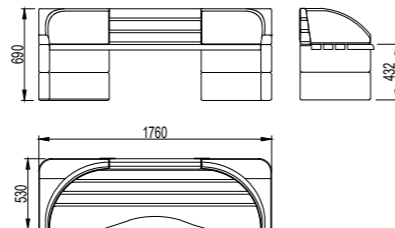
408 05 000000 063 (Siyah / Beyaz Mozaik) (Black / White Mosaic) (Yazılı / Engraved)
408 05 000000 064 (Siyah Mozaik) (Black Mosaic) (Yazılı / Engraved)
408 05 000000 291 (Siyah Mozaik) (Black Mosaic)



Teknik Özellikler / Technical Details

Renkler / Colors

Ağırlık / Weight 400 kg



Dinamik Çift Taraflı Bank / Dinamik (Dynamic) Double Sided Bench

408 05 000000 067 (Kırmızı Mozaik) 408 05 000000 148 (Yazılı / Engraved)
408 05 000000 071 (Siyah / Beyaz Mozaik) 408 05 000000 149 (Yazılı / Engraved)

Dinamik Çift Taraflı Bank (Çam) / Dinamik Double Sided Bench (Pine Wood)

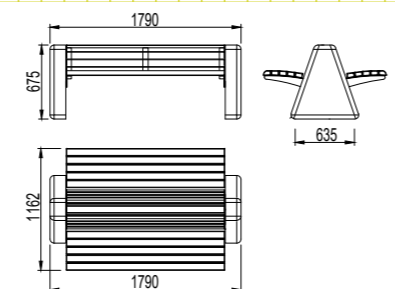
408 05 000000 241 (Yazılı / Engraved)
408 05 000000 240



Teknik Özellikler / Technical Details

Renkler / Colors

Ağırlık / Weight 287 kg, 263 kg (Çam)



Astro Bank / Astro Bench

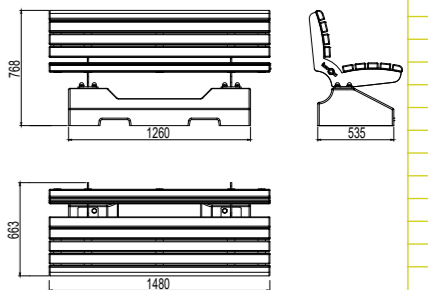
408 05 000000 140; 408 05 000000 152 (Yazılı / Engraved)
Astro Bank (Çam) / Astro Bench (Pine Wood)
408 05 000000 237
408 05 000000 235 (Yazılı / Engraved)



Teknik Özellikler / Technical Details

Renkler / Colors

Ağırlık / Weight 306 kg



Kemer Bank / Kemer (Arch) Bench

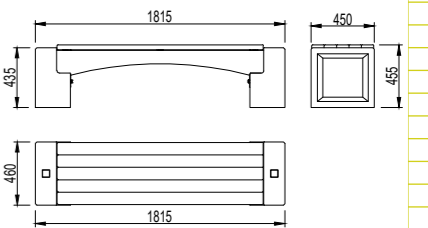
408 05 000000 061 (Kırmızı Mozaik) (Red Mosaic)
408 05 000000 062 (Siyah / Beyaz Mozaik) (Black / White Mosaic)
Kemer Bank (Çam) / Kemer Bench (Pine Wood)
408 05 000000 244



Teknik Özellikler / Technical Details

Renkler / Colors

Ağırlık / Weight 309 kg, 302 kg (Çam)



Doğal Bank / Doğal (Natural) Bench

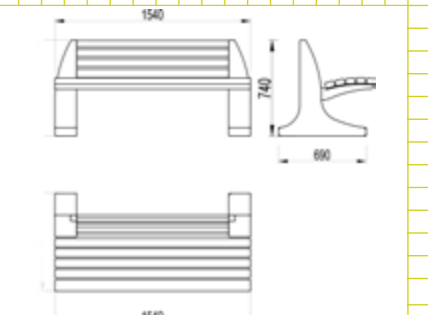
408 05 000000 073 (Siyah Mozaik), 408 05 000000 156 (Yazılı / Engraved)
408 05 000000 072 (Siyah / Beyaz Mozaik), 408 05 000000 155 (Yazılı / Engraved)
Doğal Bank (Çam) / Doğal (Natural) Bench (Pine Wood)
408 05 000000 243 (Yazılı / Engraved)
408 05 000000 242



Teknik Özellikler / Technical Details

Renkler / Colors

Ağırlık / Weight 152 kg, 142 kg (Çam)



İston Döküm Bank Üçlü / İston Cast Iron Bench

407 05 000000 009, 407 05 000000 098 (Yazılı / Engraved)

İston Döküm Bank Üçlü (Çam) / İston Cast Iron Bench (Pine Wood)

407 05 000000 137, 407 05 000000 122 (Yazılı / Engraved)

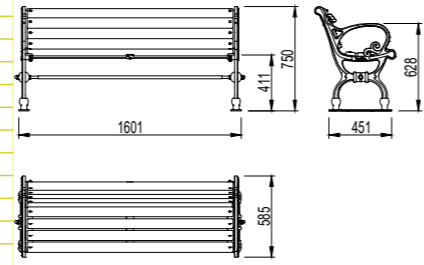


Teknik Özellikler / Technical Details

Renkler / Colors



Ağırlık / Weight 68 kg, 58 kg (Çam)



Düz Döküm Bank / Cast Iron Bench (Hard Wood)

407 05 000000 022, 407 05 000000 099 (Yazılı / Engraved)

Düz Döküm Çam Bank / Cast Iron Bench (Pine Wood)

407 05 000000 023, 407 05 000000 100

(Yazılı / Engraved)

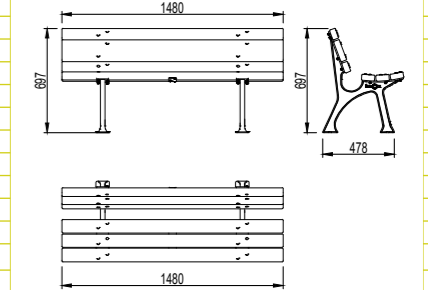


Teknik Özellikler / Technical Details

Renkler / Colors



Ağırlık / Weight 42 kg, 37 kg (Çam)



Sahil Döküm Bank / Sahil (Beach) Cast Iron Bench

407 05 000000 028, 407 05 000000 104 (Yazılı / Engraved)

Sahil Döküm Bank (Çam) / Sahil (Beach) Cast Iron Bench

(Pine Wood) 407 05 000000 135

407 05 000000 136 (Yazılı / Engraved)

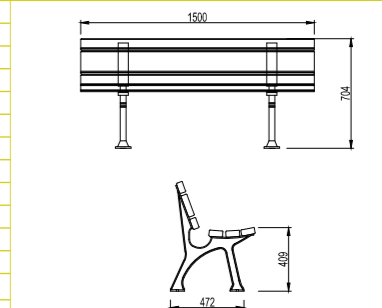


Teknik Özellikler / Technical Details

Renkler / Colors



Ağırlık / Weight 47 kg, 39 kg





Kentte Temiz Alanlar

Clean Spaces in the City

Çöp kutuları, kentsel yaşamda düzenin ve temizliğin sürekliliğini sağlar. Kamusal alanlarda görünürlük, erişilebilirlik ve dayanıklılık kadar; çevreyle kurduğu ilişki de önem taşır.

İSTON çöp kutuları, farklı kullanım alanlarına uyum sağlayan tasarımları ve ürün çeşitliliğiyle parklar, sokaklar, meydanlar, kapalı alanlar ve sosyal alanlar için bütüncül çözümler sunar. Form, malzeme ve yerleşim dengesi; temizlik alışkanlıklarını destekleyecek şekilde kurgulanır.

Kent dokusuyla uyumlu, sade ve uzun ömürlü yapılarıyla İSTON çöp kutuları; kamusal alanlarda temizliğin doğal bir parçası hâline gelir. Günlük kullanımın akışına eşlik ederken, daha düzenli ve yaşanabilir şehirler için sessizce görevini yerine getirir.

Litter bins ensure the continuity of order and cleanliness in urban life. In public spaces, their relationship with the surrounding environment is as important as visibility, accessibility, and durability.

With designs adaptable to different areas of use and a wide product range, İSTON litter bins offer integrated solutions for parks, streets, squares, indoor spaces, and social areas. The balance of form, material, and placement is carefully designed to support cleanliness habits.

With their simple, long-lasting structures that harmonize with the urban fabric, İSTON litter bins become a natural part of cleanliness in public spaces. While accompanying the flow of daily use, they quietly fulfill their role in creating more orderly and livable cities.



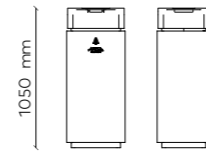
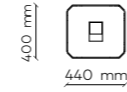
Luma Çöp Kutusu / Luma Litter Bin
406 05 000000 059



Teknik Özellikler / Technical Details

Renkler / Colors

Ağırlık / Weight 62 kg



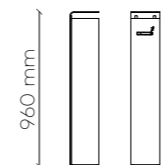
Luma Sigaralık / Luma Cigarette Bin
408 02 000000 118



Teknik Özellikler / Technical Details

Renkler / Colors

Ağırlık / Weight 26 kg



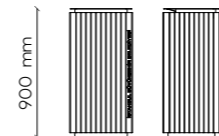
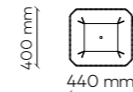
Luma Ahşaplı Çöp Kutusu / Luma Wooden Litter Bin
406 05 000000 059



Teknik Özellikler / Technical Details

Renkler / Colors

Ağırlık / Weight 53 kg



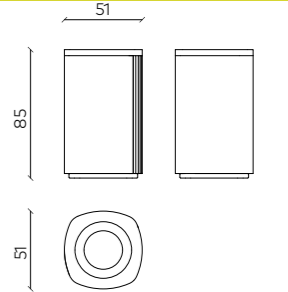
Pera Çöp Kutusu / Pera Litter Bin
408 02 000000 116



Teknik Özellikler / Technical Details

Renkler / Colors

Ağırlık / Weight 64 kg



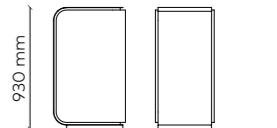
Hera Çöp Kutusu / Hera Litter Bin
406 02 000000 060



Teknik Özellikler / Technical Details

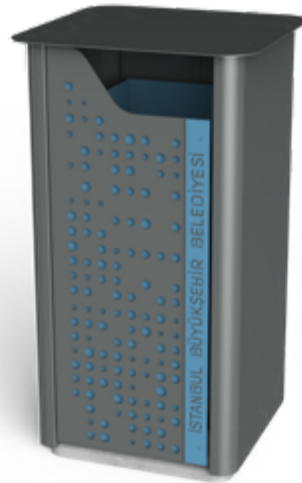
Renkler / Colors

Ağırlık / Weight 63 kg



Harmoni Çöp Kutusu / Harmoni Litter Bin

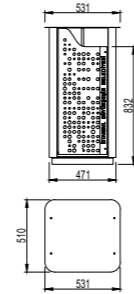
406 02 000000 049



Teknik Özellikler / Technical Details

Renkler / Colors ■

Ağırlık / Weight 75 kg



Multi Çöp Kutusu / Multi Litter Bin

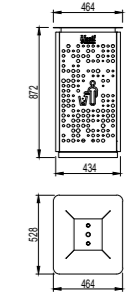
406 02 000000 051



Teknik Özellikler / Technical Details

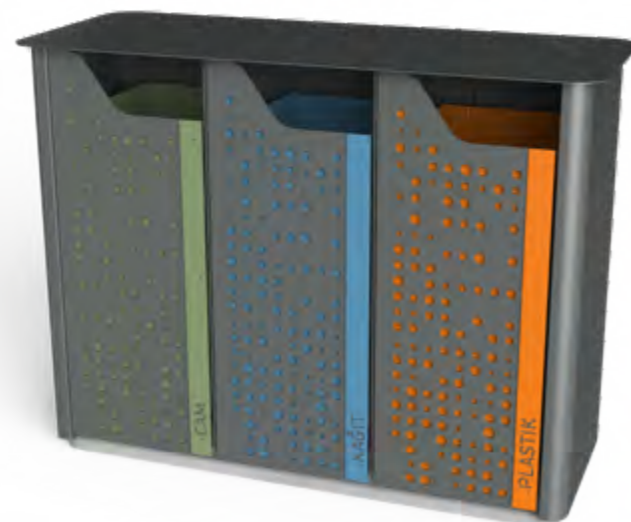
Renkler / Colors ■

Ağırlık / Weight 79 kg



Harmoni Geri Dönüşüm Çöp Kutusu / Harmoni Recycle Bin

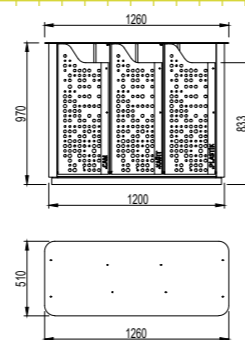
406 02 000000 048



Teknik Özellikler / Technical Details

Renkler / Colors ■

Ağırlık / Weight 204 kg



Multi Geri Dönüşüm Çöp Kutusu / Multi Recycle Bin

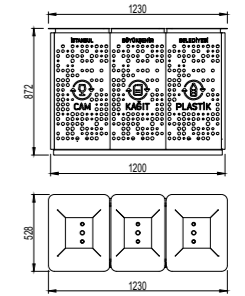
406 02 000000 050



Teknik Özellikler / Technical Details

Renkler / Colors ■

Ağırlık / Weight 204 kg



Multi Köpek Atık Kutusu / Multi Dog Recycle Bin

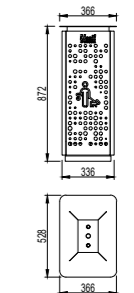
406 02 000000 047



Teknik Özellikler / Technical Details

Renkler / Colors ■

Ağırlık / Weight 68 kg



Multi Geri Dönüşüm Çöp Kutusu (Ahşaplı)

Multi Recycle Bin (Wooden)

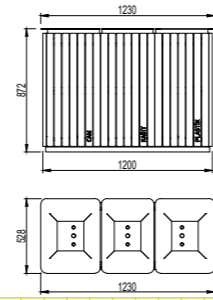
406 02 000000 096



Teknik Özellikler / Technical Details

Renkler / Colors

Ağırlık / Weight 210



Küme Çöp Kutusu / Küme (Cluster) Litter Bin

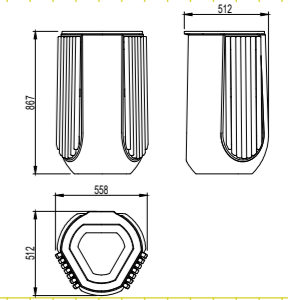
408 02 000000 064



Teknik Özellikler / Technical Details

Renkler / Colors

Ağırlık / Weight 235



Geoist Çöp Kutusu / Geoist Litter Bin

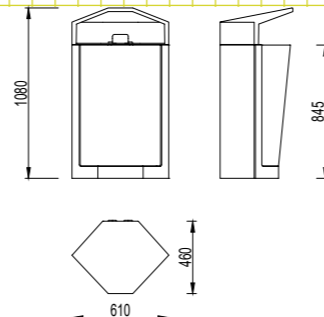
408 02 000000 067



Teknik Özellikler / Technical Details

Renkler / Colors

Ağırlık / Weight 161



Yelken Çöp Kutusu (Gri KYB) / Yelken (Sail) Litter Bin (Grey)

408 02 000000 063

Yelken Çöp Kutusu (Sarı KYB) / Yelken (Sail) Litter Bin (Yellow)

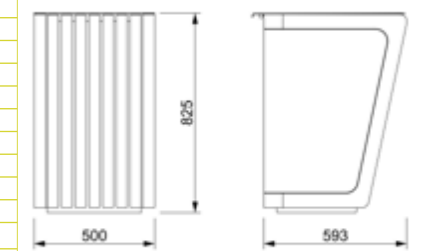
408 02 000000 071



Teknik Özellikler / Technical Details

Renkler / Colors

Ağırlık / Weight 201



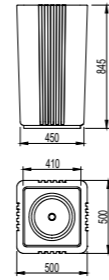
Körfez Çöp Kutusu / Körfez Litter Bin
406 02 000000 044



Teknik Özellikler / Technical Details

Renkler / Colors ■

Ağırlık / Weight 196 kg



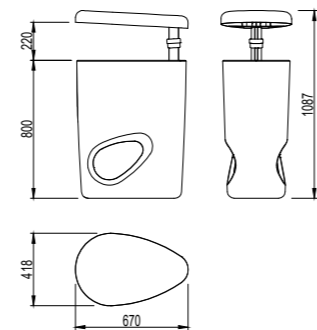
Amorf Çöp Kovası / Amorf Litter Bin
408 02 000000 062
408 02 000000 066 (Gri) (Grey)



Teknik Özellikler / Technical Details

Renkler / Colors ■

Ağırlık / Weight 177 kg



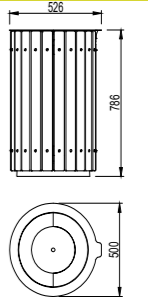
Kent Ormanı Dik Ahşaplı Çöp Kovası / Wooden Litter Bin (Upright)
408 02 000000 052 (Kapaksız) (without Lid)
408 02 000000 053 (Kapaklı) (with Lid)
Kent Ormanı Dik Ahşaplı Çöp Kovası (Çam) / Wooden Litter Bin (Upright) (Pine Wood)
408 02 000000 074



Teknik Özellikler / Technical Details

Renkler / Colors ■

Ağırlık / Weight 40 kg, 43 kg, 35 kg



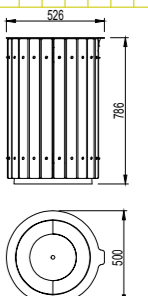
Kent Ormanı Düz Ahşaplı Çöp Kovası / Wooden Litter Bin (Straight)
408 02 000000 055
408 02 000000 054 (Kapaklı) (with Lid)



Teknik Özellikler / Technical Details

Renkler / Colors ■

Ağırlık / Weight 57 kg, 53 kg



Narin Çöp Kutusu Ahşap

Narin Litter Bin Wood

408 02 000000 040 (Ahşap-Beton Beyaz)
(Wood-White Concrete)

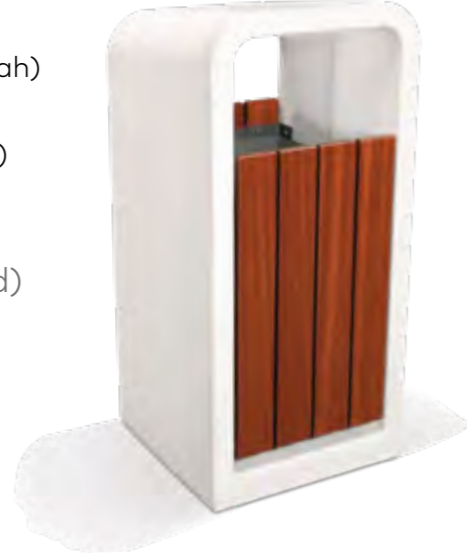
408 02 000000 043 (Ahşap-Beton Siyah)
(Wood-Black Concrete)

408 02 000000 045 (Ahşap-Beton Gri)
(Wood-Grey Concrete)

Narin Çöp Kutusu Ahşap (Çam)

Narin Litter Bin Wood (Pine Wood)

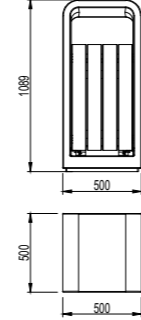
408 02 000000 078



Teknik Özellikler / Technical Details

Renkler / Colors

Ağırlık / Weight 227 kg, 224 kg (Çam)



Narin Çöp Kutusu Metal

Narin Litter Bin Metal

408 02 000000 041 (Metal Beyaz) (Metal White)

408 02 000000 042 (Metal-Siyah Beton) (Metal-Black Concrete)

408 02 000000 044 (Metal-Gri Beton) (Metal-Grey Concrete)



Teknik Özellikler / Technical Details

Renkler / Colors

Ağırlık / Weight 218 kg



Dia Geri Dönüşüm Kutusu / Dia Recycle Bin

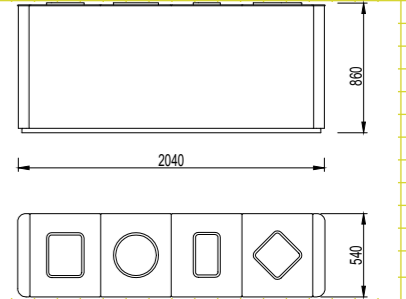
408 02 000000 068



Teknik Özellikler / Technical Details

Renkler / Colors

Ağırlık / Weight 305 kg



Zebra Çöp Kutusu / Zebra Litter Bin

408 02 000000 025 (Siyah / Beyaz) (Black / White)

408 02 000000 029 (Siyah) (Black)

408 02 000000 031 (Yatay Kapaklı S.B.M)
(Horizontal with Lid / Black-White Mosaic)

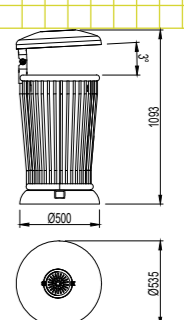
408 02 000000 030 (Yatay Kapaklı)
(Horizontal with Lid)



Teknik Özellikler / Technical Details

Renkler / Colors

Ağırlık / Weight 76 kg, 78 kg



Doğal Çöp Kutusu

Doğal (Natural) Litter Bin
408 02 000000 010

Doğal Çöp Kutusu (Çam)

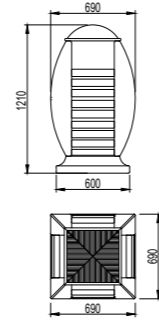
Doğal (Natural) Litter Bin (Pine Wood)
408 02 000000 076



Teknik Özellikler / Technical Details

Renkler / Colors

Ağırlık / Weight 309 kg 298 kg (Çam)



Üsküdar Çöp Kutusu

Üsküdar Litter Bin

408 02 000000 017 (Siyah) (Black)
408 02 000000 027 (Siyah / Beyaz)
(Black / White)

Üsküdar Çöp Kutusu (Çam)

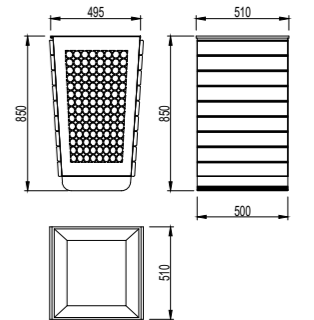
Üsküdar Litter Bin (Pine Wood)
408 02 000000 080
408 02 000000 081 (Yazılı / Engraved)



Teknik Özellikler / Technical Details

Renkler / Colors

Ağırlık / Weight 80 kg 76 kg (Çam)



Saray Çöp Kutusu

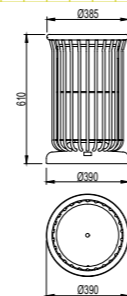
Saray (Palace) Litter Bin
408 02 000000 011



Teknik Özellikler / Technical Details

Renkler / Colors

Ağırlık / Weight 38 kg



Kalender Çöp Kutusu

Kalender Litter Bin

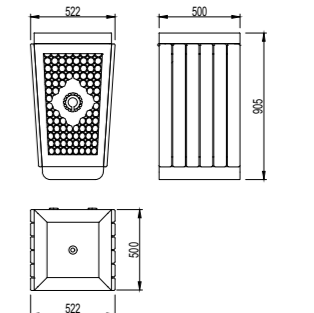
408 02 000000 024 (Siyah) (Black)
408 02 000000 034 (Siyah / Beyaz)
(Black / White)



Teknik Özellikler / Technical Details

Renkler / Colors

Ağırlık / Weight 84 kg





MASALAR
TABLES

Kentte Bir Araya Gelmek

Coming Together
in the City

Masalar, kent içinde bir araya gelmenin ve paylaşmanın en doğal zeminlerinden biri olarak karşımıza çıkar. Parklarda, yeşil alanlarda ve açık kamusal mekânlarda, şehirle kurulan ilişkiye daha sakin bir ritim kazandırır.

İSTON masaları, dayanıklı yapısı ve yalın tasarım diliyle doğayla uyumlu kullanım alanları oluşturur. Günlük buluşmalardan kısa molalara kadar farklı anlara eşlik eder; kamusal alanlarda birlikte vakit geçirmeyi destekleyen işlevsel çözümler sunar.

Tables emerge as one of the most natural platforms for coming together and sharing in urban life. In parks, green areas, and open public spaces, they bring a calmer rhythm to the relationship between people and the city.

With their durable structure and understated design language, İSTON tables create usage areas that harmonize with nature. From everyday gatherings to short breaks, they accompany different moments, offering functional solutions that encourage spending time together in public spaces.

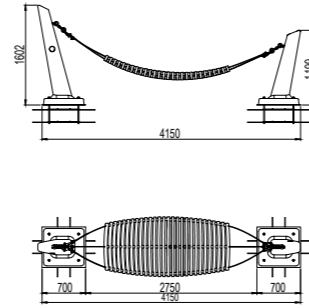
Hamak / Hammock

408 05 000000 268



Teknik Özellikler / Technical Details

Ağırlık / Weight 570 kg



Kapalı Kır Masası / Picnic Table with Roof

407 04 000000 004

Kapalı Kır Masası (Çam)

Picnic Table with Roof

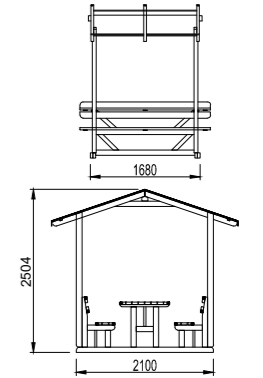
Pine Wood

407 04 000000 016



Teknik Özellikler / Technical Details

Ağırlık / Weight 326 kg 243 kg (Çam)



Yeni Kır Masası / New Picnic Table

407 04 000000 006, 407 04 000000 008 (Yazılı / Engraved)

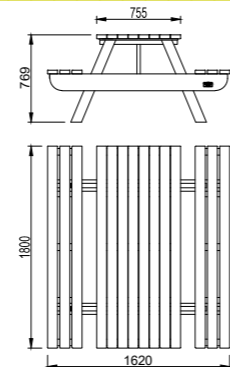
Yeni Kır Masası (Çam) / New Picnic Table (Pine Wood)

407 04 000000 013, 407 04 000000 018 (TSE - Sabit / Stabile)



Teknik Özellikler / Technical Details

Ağırlık / Weight 88 kg 53 kg (Çam)



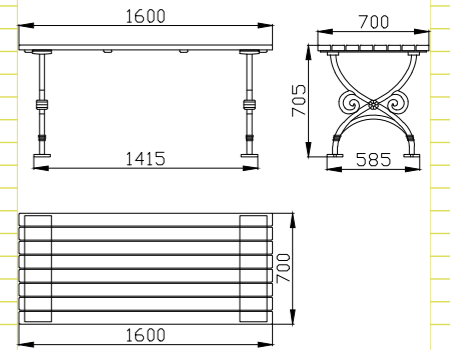
Döküm Masa / Cast Iron Table

407 04 000000 002



Teknik Özellikler / Technical Details

Ağırlık / Weight 70 kg





Kentte Doğal Denge

Natural Balance in the City

Kent, yalnızca yapıların değil; doğayla kurulan ilişkinin de tasarlandığı bir alan.

Yeşil ise bu ilişkinin en yalın ve en güçlü ifadesi.

İSTON çiçeklikleri, doğanın renklerini kontrollü ve çağdaş bir tasarım anlayışıyla kamusal alanlara taşır. Form, malzeme ve ölçek; bitkilerin canlılığını öne çıkaracak şekilde kurgulanır, kent dokusuyla uyumlu bir bütünlük oluşturur.

Sarı, kırmızı, pembe ve daha birçok renge yaşam alanı sunarak bulunduğu her ortama renk katan bu tasarımlar; sokaklar, caddeler ve parklar için estetik bir denge sunar. Çiçeklikler, yalnızca bitkiler için değil; kentin ritmini yumuşatan, mekâna karakter kazandıran tasarım öğeleri olarak konumlanır.

İSTON çiçeklikleri, hızla dönüşen şehirlerde doğayla kurulan bağı güçlendirir; yaşam alanlarını daha davetkâr, dengeli ve nitelikli kılan kentsel tamamlayıcılar olarak karşımıza çıkar.

The city is not only a space shaped by buildings, but also one where the relationship with nature is designed. Greenery is the most simple and powerful expression of this relationship.

İSTON planters bring the colors of nature into public spaces through a controlled and contemporary design approach. Form, material, and scale are carefully considered to highlight the vitality of plants, creating a cohesive whole that harmonizes with the urban fabric.

Offering a living space for yellow, red, pink, and many other colors, these designs add vibrancy to every environment they inhabit, providing an aesthetic balance for streets, avenues, and parks. Planters are positioned not only as containers for plants, but as design elements that soften the rhythm of the city and add character to spaces.

In rapidly transforming cities, İSTON planters stand out as urban complements that strengthen the bond between people and nature, making living spaces more inviting, balanced, and refined.

ÇİÇEKLIKLER
PLANTERS

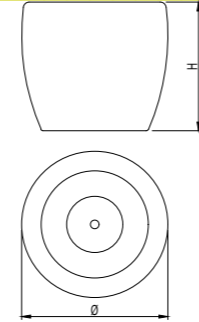
Mercan Çiçeklik / Mercan (Coral) Planter



Teknik Özellikler / Technical Details

Renkler / Colors

Ağırlık / Weight



Doğal Çiçeklik / Doğal (Natural) Planter

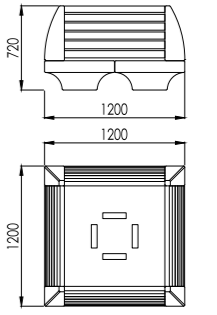
408 01 000000 003



Teknik Özellikler / Technical Details

Renkler / Colors

Ağırlık / Weight 661



Ürün Product	Boyutlar Dimensions	Kod Code	Ağırlık Weight	Renkler Colors
Mercan Çiçeklik Mercan Planter	Ø 625 / H:550 mm	406 01 000000 132	158 kg	Beyaz / White
	Ø 625 / H:550 mm	406 01 000000 135	158 kg	Siyah / Black
	Ø 625 / H:550 mm	406 01 000000 144	158 kg	Kırmızı / Red
	Ø 1100 / H:800 mm	406 01 000000 131	822 kg	Beyaz / White
	Ø 1100 / H:800 mm	406 01 000000 134	822 kg	Siyah / Black
	Ø 1100 / H:800 mm	406 01 000000 143	822 kg	Kırmızı / Red
	Ø 1500 / H:1100 mm	406 01 000000 130	1827 kg	Beyaz / White
	Ø 1500 / H:1100 mm	406 01 000000 133	1827 kg	Siyah / Black
	Ø 1500 / H:1100 mm	406 01 000000 142	1827 kg	Kırmızı / Red



Deko Ahşap Çiçeklik / Deko (Deco) Wooden Planter

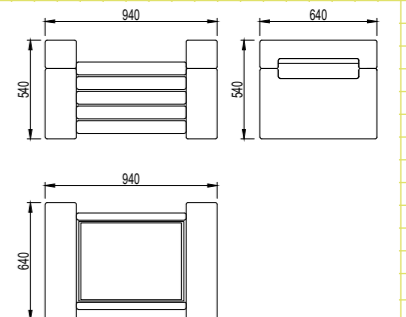
408 01 000000 002 (Siyah / Beyaz Mozaik) (Black / White Mosaic)



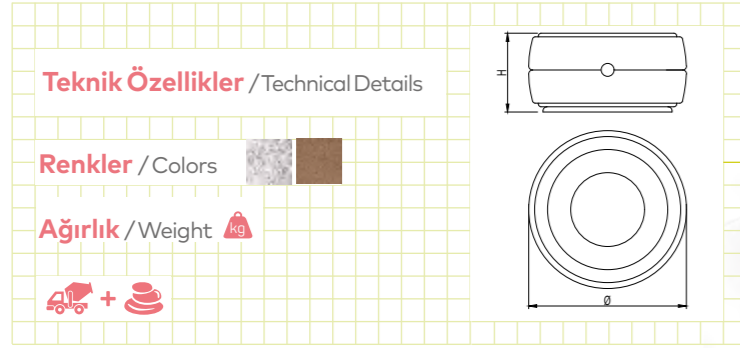
Teknik Özellikler / Technical Details

Renkler / Colors

Ağırlık / Weight 264



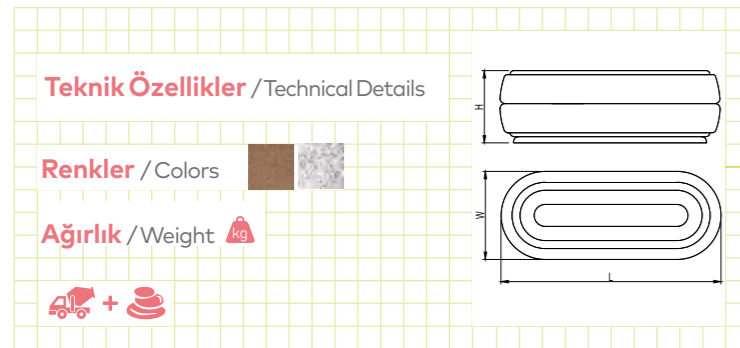
Güneş Çiçeklik / Güneş (Sun) Planter



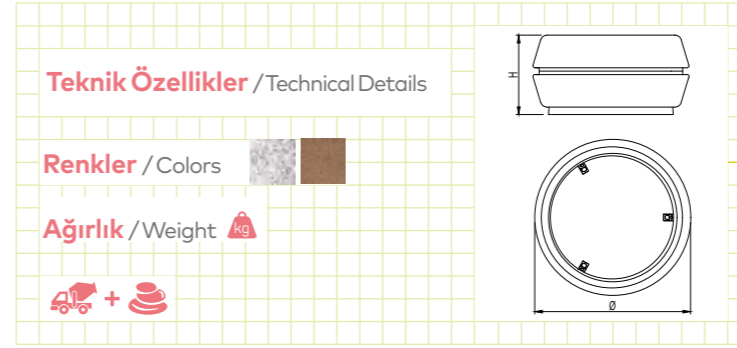
Ürün Product	Boyutlar Dimensions	Kod Code	Ağırlık Weight	Renkler Colors
Güneş Çiçeklik Güneş Planter	Ø 430 / H:320 mm	406 01 000000 034	57 kg	Siyah / Beyaz-Black / White
	Ø 430 / H:320 mm	406 01 000000 026	57 kg	Kırmızı / Red
	Ø 560 / H:460 mm	406 01 000000 035	155 kg	Siyah / Beyaz-Black / White
	Ø 560 / H:460 mm	406 01 000000 027	155 kg	Kırmızı / Red
	Ø 800 / H:540 mm	406 01 000000 036	335 kg	Siyah / Beyaz-Black / White
	Ø 800 / H:540 mm	406 01 000000 028	335 kg	Kırmızı / Red
	Ø 1200 / H:600 mm	406 01 000000 037	758 kg	Siyah / Beyaz-Black / White
	Ø 1200 / H:600 mm	406 01 000000 029	758 kg	Kırmızı / Red
	Ø 1600 / H:600 mm	406 01 000000 038	1126 kg	Siyah / Beyaz-Black / White
	Ø 1600 / H:600 mm	406 01 000000 030	1126 kg	Kırmızı / Red

Ürün Product	Boyutlar Dimensions	Kod Code	Ağırlık Weight	Renkler Colors
Güneş Oval Çiçeklik Güneş Oval Planter	1400x560x460 mm	406 01 000000 039	373 kg	Siyah / Beyaz-Black / White
	1400x560x460 mm	406 01 000000 031	373 kg	Kırmızı / Red
	1900x800x540 mm	406 01 000000 040	848 kg	Siyah / Beyaz-Black / White
	1900x800x540 mm	406 01 000000 032	848 kg	Kırmızı / Red

Güneş Oval Çiçeklik / Güneş (Sun) Oval Planter



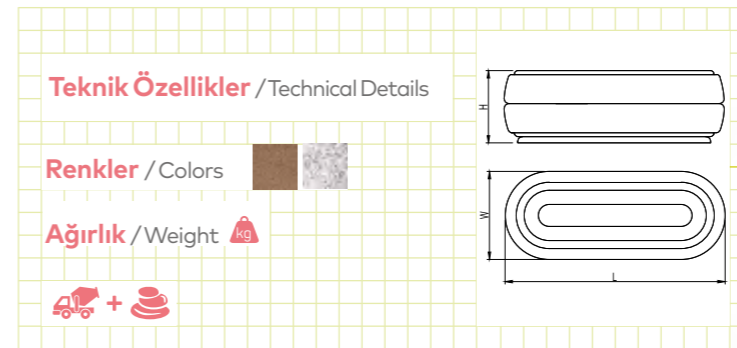
Ege Çiçeklik / Ege (Aegean) Planter



Ürün Product	Boyutlar Dimensions	Kod Code	Ağırlık Weight	Renkler Colors
Ege Çiçeklik Ege Planter	Ø 450 / H:334 mm	406 01 000000 109	60 kg	Siyah / Beyaz-Black / White
	Ø 450 / H:334 mm	406 01 000000 053	60 kg	Kırmızı / Red
	Ø 550 / H:407,5 mm	406 01 000000 060	100 kg	Siyah / Beyaz-Black / White
	Ø 550 / H:407,5 mm	406 01 000000 054	100 kg	Kırmızı / Red
	Ø 800 / H:600 mm	406 01 000000 061	300 kg	Siyah / Beyaz-Black / White
	Ø 800 / H:600 mm	406 01 000000 055	300 kg	Kırmızı / Red
	Ø 1200 / H:611,5 mm	406 01 000000 062	595 kg	Siyah / Beyaz-Black / White
	Ø 1200 / H:611,5 mm	406 01 000000 056	595 kg	Kırmızı / Red
	Ø 1650 / H:611 mm	406 01 000000 063	980 kg	Siyah / Beyaz-Black / White
	Ø 1650 / H:611 mm	406 01 000000 057	980 kg	Kırmızı / Red

Ürün Product	Boyutlar Dimensions	Kod Code	Ağırlık Weight	Renkler Colors
Ege Oval Çiçeklik Ege Oval Planter	1600x550x613 mm	406 01 000000 064	534 kg	Siyah / Beyaz-Black / White
	1600x550x613 mm	406 01 000000 058	534 kg	Kırmızı / Red
	2000x800x613 mm	406 01 000000 098	786 kg	Siyah / Beyaz-Black / White
	2000x800x613 mm	406 01 000000 059	786 kg	Kırmızı / Red

Ege Oval Çiçeklik / Ege (Aegean) Oval Planter



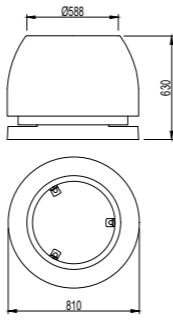
Ada Çiçeklik / Ada (Island) Planter
406 01000000 167 (Siyah / Beyaz) (Black / White)
406 01000000 051 (Kırmızı) (Red)



Teknik Özellikler / Technical Details

Renkler / Colors 

Ağırlık / Weight 465 



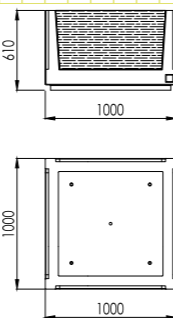
Expo Çiçeklik / Expo Planter
406 01000000 106
Expo Çiçeklik (Büyük)
Expo Planter (Large)
406 01000000 164



Teknik Özellikler / Technical Details

Renkler / Colors 

Ağırlık / Weight 545 





Kentte Düzen ve Güven

Order and Safety in the City

Sınır elemanları, kent içinde düzeni ve güvenliği sessizce sağlayan tamamlayıcı unsurlardır. Yaya ve taşıt hareketinin yoğun olduğu alanlarda akışı yönlendirir, kamusal alanlarda net ama ölçülü bir ayırım oluşturur.

İSTON sınır elemanları, göz seviyesinin altında konumlanan formlarıyla çevreyle uyumlu bir görünüm sunar. Buldukları mekânda dikkat çekmeden işlevini yerine getirir; kaldırımlardan parklara, meydanlardan ticari alanlara kadar farklı kullanım senaryolarına kolayca uyarlanır.

Farklı renk ve form seçenekleriyle mekânın karakterine eşlik eder. Dayanıklı yapısı ve sade tasarım diliyle sınırları sertleştirmeden tanımlar; şehir yaşamında düzen, güvenlik ve süreklilik sağlar.

Bollards are complementary components that quietly ensure order and safety within the urban environment. In areas with intense pedestrian and vehicular traffic, they guide movement and create clear yet measured distinctions in public spaces.

İSTON's bollards offer a harmonious appearance with their forms positioned below eye level. They perform their function without drawing attention, and can be easily adapted to different usage scenarios—from sidewalks and parks to squares and commercial areas.

With various color and form options, they accompany the character of the space. With their durable structure and understated design language, they define boundaries without hardening them, ensuring order, safety, and continuity in urban life.



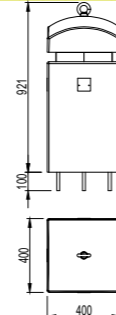
Ortaköy Sınır Elemanı / Ortaköy Bollard
406 03 000000 051



Teknik Özellikler / Technical Details

Renkler / Colors

Ağırlık / Weight 304



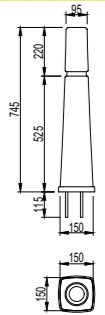
Sınır Elemanı Tip 2 / Bollard Type 2
406 03 000000 064



Teknik Özellikler / Technical Details

Renkler / Colors

Ağırlık / Weight 22



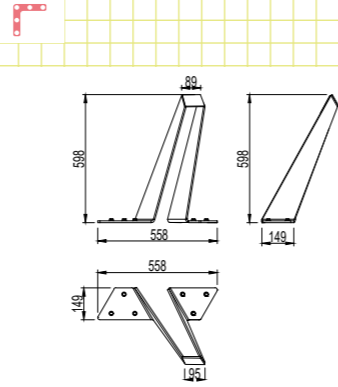
Geoist Bisiklet Parkı / Geoist Cycle Rack
408 07 000000 038



Teknik Özellikler / Technical Details

Renkler / Colors ■

Ağırlık / Weight 12 kg



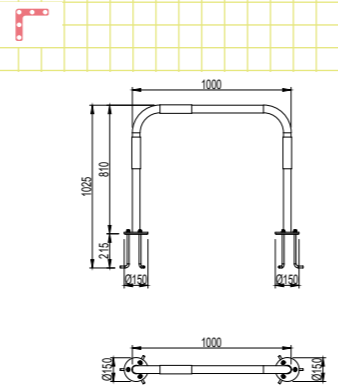
U Tipi Bisiklet Park Standı / Cycle Rack (U Type)
408 07 000000 045



Teknik Özellikler / Technical Details

Renkler / Colors ■

Ağırlık / Weight 11 kg



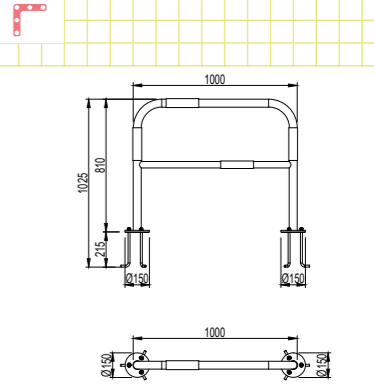
A Tipi Bisiklet Park Standı / Cycle Rack (A Type)
408 07 000000 046



Teknik Özellikler / Technical Details

Renkler / Colors ■

Ağırlık / Weight 13 kg



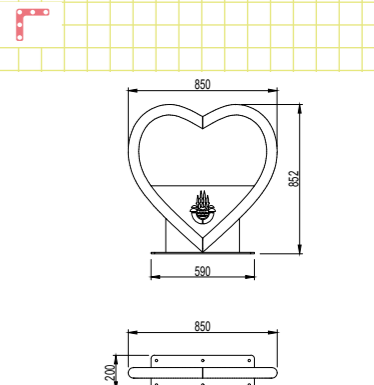
Bisiklet Parkı (Tekli) / Cycle Rack (Single)
408 07 000000 037



Teknik Özellikler / Technical Details

Renkler / Colors ■

Ağırlık / Weight 22 kg



Deko Büyük Sınır Elemanı / Deko (Deco) Bollard Large

406 03 000000 022

Deko Büyük Sınır Elemanı (Alt-Üst Siyah / Beyaz Mozaik)

Deko (Deco) Bollard Large

(Upside-Down Black /

406 03 000000 088



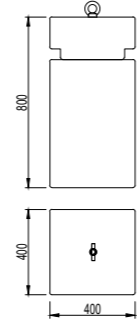
White Mosaic)



Teknik Özellikler / Technical Details

Renkler / Colors

Ağırlık / Weight 300



Prestij Sınır Elemanı / Prestij Bollard

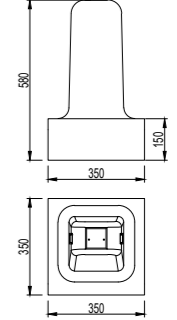
406 03 000000 084



Teknik Özellikler / Technical Details

Renkler / Colors

Ağırlık / Weight 77



Deko Küçük Sınır Elemanı / Deko (Deco) Small Bollard

406 03 000000 024 (Kırmızı) (Red)

406 03 000000 023 (Siyah / Beyaz) (Black / White)

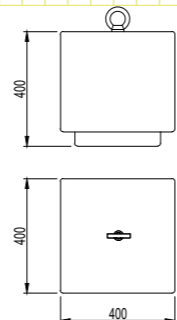
406 03 000000 046 (Siyah) (Black)



Teknik Özellikler / Technical Details

Renkler / Colors

Ağırlık / Weight 146



Prestij Üst Sınır Elemanı / Prestij Bollard (Upper Part)

406 03 000000 085

406 03 000000 086

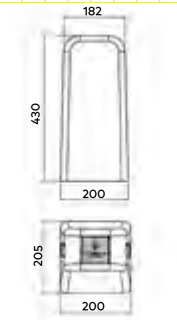
Brüt Beton / Gross Concrete



Teknik Özellikler / Technical Details

Renkler / Colors

Ağırlık / Weight 32



Bağdat Sınır Elemanı / Bağdat Bollard

406 03 000000 083 (Kırmızı) (Red)

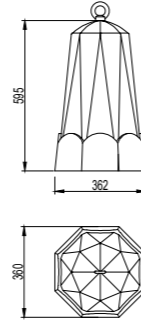
406 03 000000 032 (Siyah / Beyaz) (Black / White)



Teknik Özellikler / Technical Details

Renkler / Colors

Ağırlık / Weight 93



Selçuk Sınır Elemanı / Selçuk Bollard

406 03 000000 012 (Kırmızı) (Red)

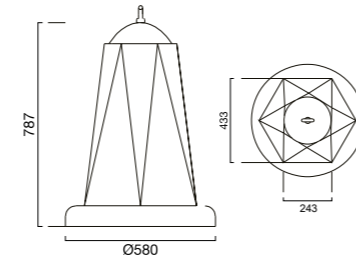
406 03 000000 013 (Siyah / Beyaz) (Black / White)



Teknik Özellikler / Technical Details

Renkler / Colors

Ağırlık / Weight 215



Mantar Sınır Elemanı / Mantar (Mushroom) Bollard

406 03 000000 008 (Kırmızı) (Red)

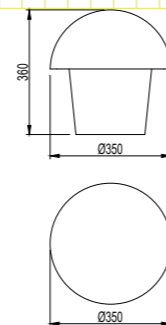
406 03 000000 009 (Siyah / Beyaz) (Black / White)



Teknik Özellikler / Technical Details

Renkler / Colors

Ağırlık / Weight 43



Döküm Sınır Elemanı Ø 168 / Cast Iron Bollard Ø 168

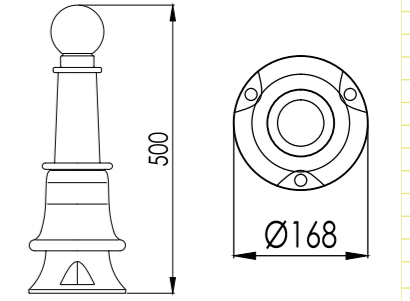
408 03 000000 001



Teknik Özellikler / Technical Details

Renkler / Colors

Ağırlık / Weight 14



Altıgen Kompozit Sınır Elemanı

Hexagonal Composite Bollard

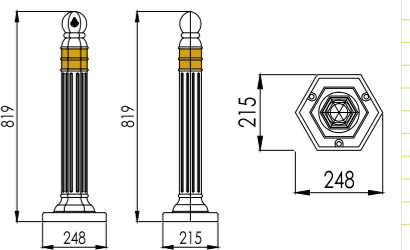
490 0112 000002 (11 kg)



Teknik Özellikler / Technical Details

Renkler / Colors

Ağırlık / Weight 11





PERGOLA KAMERİYELER

PERGOLAS
GAZEBOS

Kentte Dinlenme

Resting in the City

Pergola ve kameriyeler, kamusal alanlarda dinlenme, buluşma ve korunma ihtiyacına cevap veren tamamlayıcı yapılardır. Parklarda, bahçelerde ve açık alanlarda, kent yaşamına daha sakin ve dengeli bir ritim kazandırır.

İSTON pergola ve kameriyeler; doğal malzeme kullanımı, yalın tasarım anlayışı ve dayanıklı yapısıyla bulunduğu çevreyle uyumlu çözümler sunar. Gölge sağlayan, mevsim koşullarına karşı korunak oluşturan bu yapılar; açık alan kullanımını yılın farklı dönemlerinde mümkün kılar.

Doğal ahşabın sıcaklığını kamusal alanlara taşıyan tasarımlar, birlikte vakit geçirmeyi destekleyen konforlu mekânlar yaratır.

Pergolas and gazebos are complementary structures that respond to the needs for rest, gathering, and shelter in public spaces. In parks, gardens, and open areas, they bring a calmer and more balanced rhythm to urban life.

İSTON pergolas and gazebos offer solutions that harmonize with their surroundings through the use of natural materials, an understated design approach, and durable construction. Providing shade and protection against seasonal conditions, these structures enable the use of open spaces throughout different periods of the year.

Designs that carry the warmth of natural wood into public spaces create comfortable environments that encourage spending time together.





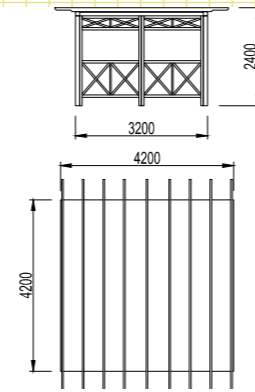
Pergola 300x300
Pergola 300x300
407 08 000000 008

Pergola 300x300 (Çam)
Pergola 300x300 (Pine Wood)
407 08 000000 017



Teknik Özellikler / Technical Details

Ağırlık / Weight 507 kg 280 kg (Çam)



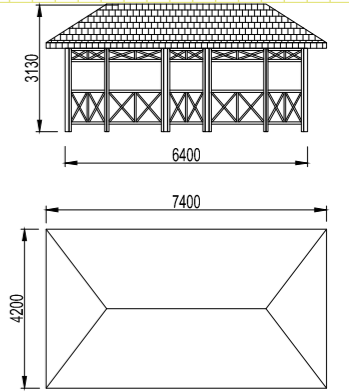
Kameriye 300x600
Gazebo 300x600
407 08 000000 004

Kameriye 300x600 (Çam)
Gazebo 300x600 (Pine Wood)
407 08 000000 016



Teknik Özellikler / Technical Details

Ağırlık / Weight 2178 kg 1619 kg (Çam)



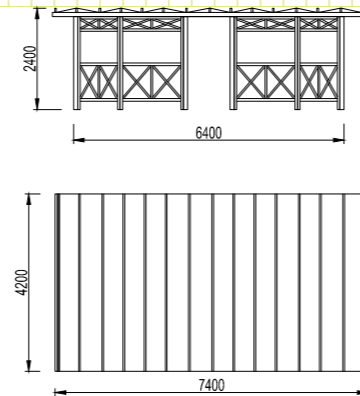
Pergola 300x600
Pergola 300x600
407 08 000000 003

Pergola 300x600 (Çam)
Pergola 300x600 (Pine Wood)
407 08 000000 018



Teknik Özellikler / Technical Details

Ağırlık / Weight 740 kg 407 kg (Çam)



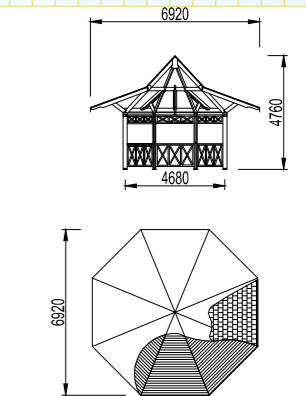
Sekizgen Kameriye
Octagonal Gazebo
407 08 000000 005

Sekizgen Kameriye (Çam)
Octagonal Gazebo (Pine Wood)
407 08 000000 019



Teknik Özellikler / Technical Details

Ağırlık / Weight 2593 kg 2186 kg (Çam)



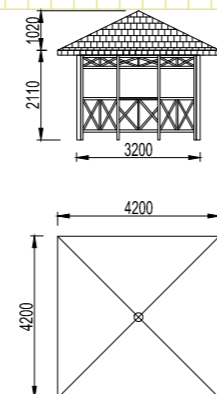
Kameriye 300x300
Gazebo 300x300
407 08 000000 028

Kameriye 300x300 (Çam)
Gazebo 300x300 (Pine Wood)
407 08 000000 015



Teknik Özellikler / Technical Details

Ağırlık / Weight 1265 kg 938 kg (Çam)



ÇOCUK OYUN GRUPLARI

CHILDREN PLAYGROUND
EQUIPMENTS

Kentte Keşfederek Büyüme

Growing by Exploring in the City

Oyun, çocukların dünyayı tanıdığı, sınırlarını keşfettiği ve birlikte olmayı öğrendiği doğal bir süreçtir. Kamusal alanlardaki oyun grupları ise bu süreci destekleyen güvenli ve kapsayıcı mekânlar olarak öne çıkar.

İSTON çocuk oyun grupları; hareketi teşvik eden, denge ve koordinasyonu destekleyen, hayal gücünü besleyen tasarımlarla kurgulanır. Her bir oyun alanı, çocukların kendi ritminde keşfetmesine ve gelişmesine alan açar.

Dayanıklı yapıları ve yalın tasarım diliyle parklar ve açık alanlarla uyum içinde konumlanan bu gruplar; yalnızca eğlenceli değil, aynı zamanda çocukların sosyal etkileşimini güçlendiren yaşam alanları sunar. İSTON oyun alanları, kentin içinde çocuklar için güvenli, nitelikli ve ilham verici oyun ortamları oluşturur.

Play is a natural process through which children discover the world, explore their boundaries, and learn how to be together. Playground equipment in public spaces stands out as safe and inclusive environments that support this process.

İSTON children's playground equipment is designed to encourage movement, support balance and coordination, and nurture imagination. Each play area creates space for children to explore and develop at their own pace.

With their durable structures and understated design language, these playgrounds integrate harmoniously with parks and open spaces, offering environments that are not only enjoyable but also strengthen children's social interaction. İSTON playgrounds create safe, high-quality, and inspiring play environments for children within the city.



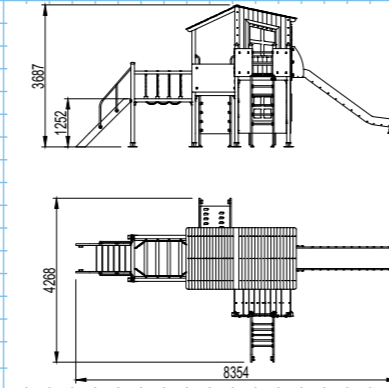


Ahşap Kreş Oyun Evi
Wooden Nurbery Playhouse
407 07 000000 095



Teknik Özellikler / Technical Details

Ağırlık / Weight 643 kg

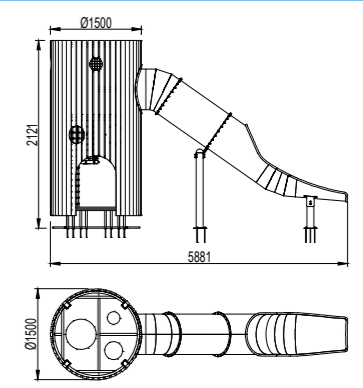


Silindirik Oyun Kulesi (Kum Zemin)
Playtower with Slide (Sand Installed)
407 07 000000 051, 407 07 000000 023



Teknik Özellikler / Technical Details

Ağırlık / Weight 897 kg 206 kg

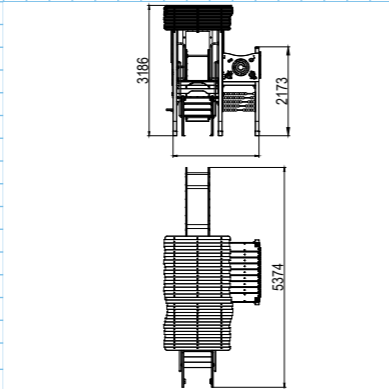


Ahşap Oyun Evi
Wooden Play House
407 07 000000 043



Teknik Özellikler / Technical Details

Ağırlık / Weight 380 kg

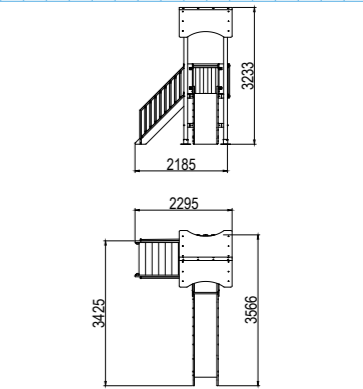


Tek Kuleli Çocuk Oyun Grubu (Paslanmaz Kaydıraklı)
Single Tower Playground (with Stainless Steel Slide)
407 07 000000 025, 407 07 000000 096 (Kum Zemin) (Sand Installed)



Teknik Özellikler / Technical Details

Ağırlık / Weight 301 kg 590 kg

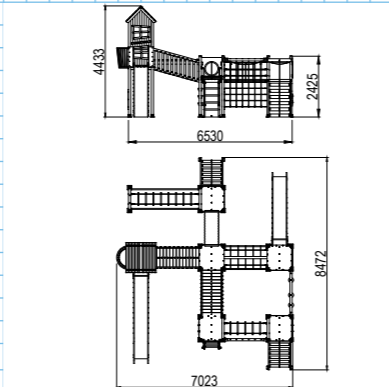


Kulübe Konseptli Çocuk Oyun Grubu (Paslanmaz Kaydıraklı)
Tower Concept Playground (with Stainless Steel Slide)
407 07 000000 019



Teknik Özellikler / Technical Details

Ağırlık / Weight 2963 kg

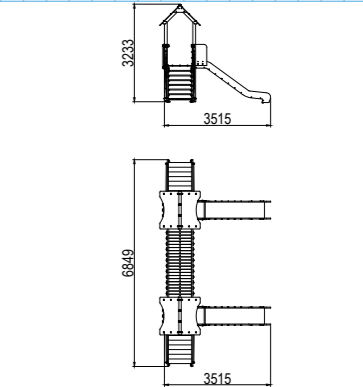


İki Kuleli Çocuk Oyun Grubu (Paslanmaz Kaydıraklı)
Two Towers Playground (with Stainless Steel Slide)
407 07 000000 026, 407 07 000000 097 (Kum Zemin) (Sand Installed)



Teknik Özellikler / Technical Details

Ağırlık / Weight 652 kg 1256 kg





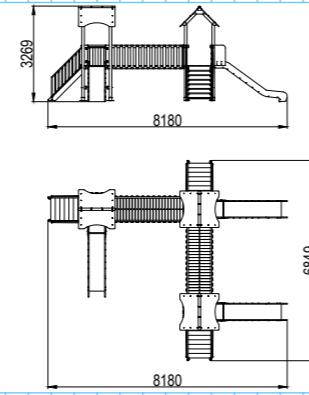
Üç Kuleli Çocuk Oyun Grubu (Paslanmaz Kaydıraklı)

Three Towers Playground (with Stainless Steel Slide)
407 07 000000 027, 407 07 000000 098 (Kum Zemin) (Sand Installed)



Teknik Özellikler / Technical Details

Ağırlık / Weight 1017 1922



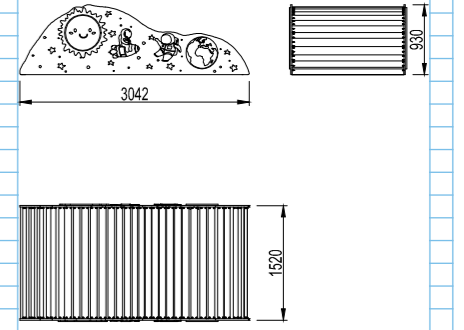
Uzay Temalı Tırmanma Parkuru

Space Themed Climbing Play
408 07 000000 022



Teknik Özellikler / Technical Details

Ağırlık / Weight 67



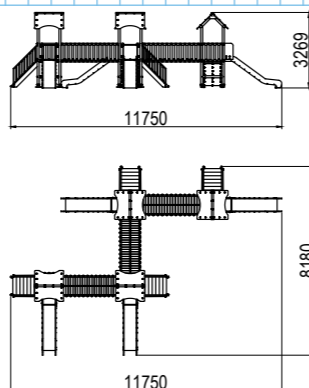
Dört Kuleli Çocuk Oyun Grubu (Paslanmaz Kaydıraklı)

Four Towers Playground (with Stainless Steel Slide)
407 07 000000 028



Teknik Özellikler / Technical Details

Ağırlık / Weight 1380



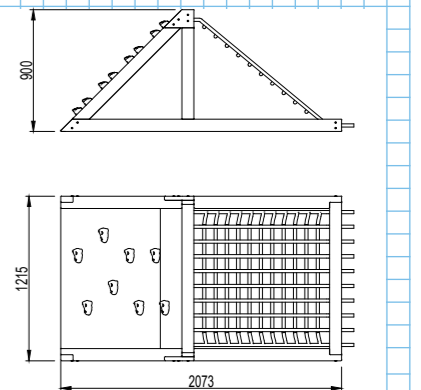
Halatlı Tırmanma Parkuru

Rope Climbing Play
408 07 000000 040



Teknik Özellikler / Technical Details

Ağırlık / Weight 68



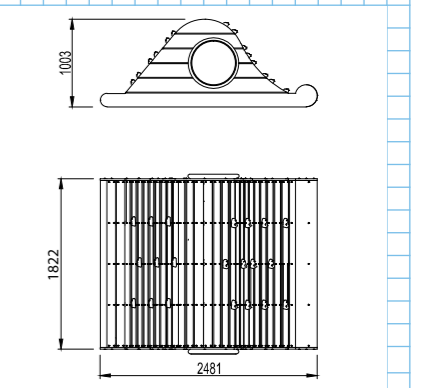
Tırmanma Parkuru

Climbing Play
407 07 000000 018



Teknik Özellikler / Technical Details

Ağırlık / Weight 302





Labirent

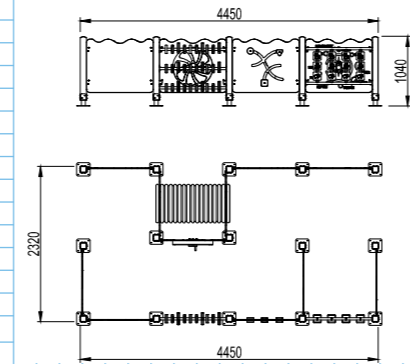
Maze Playground

407 07 000000 015, 407 07 000000 075 (Kum Zemin) (Sand Installed)



Teknik Özellikler / Technical Details

Ağırlık / Weight 279 kg 306 kg



Yazı Tahtalı Çatılı Ev

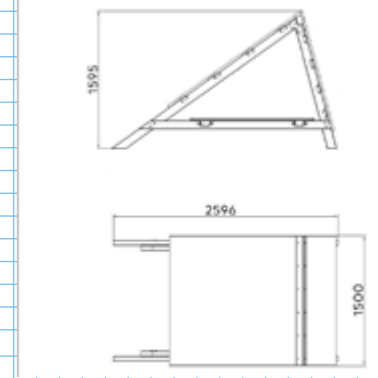
Chalkboard Roof House

408 07 000000 043



Teknik Özellikler / Technical Details

Ağırlık / Weight 151 kg



Kum Havuzu (Sepetli)

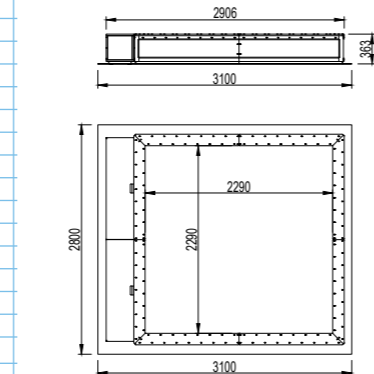
Sandbox with Basket

407 07 000000 083



Teknik Özellikler / Technical Details

Ağırlık / Weight 163 kg



Büyüteç

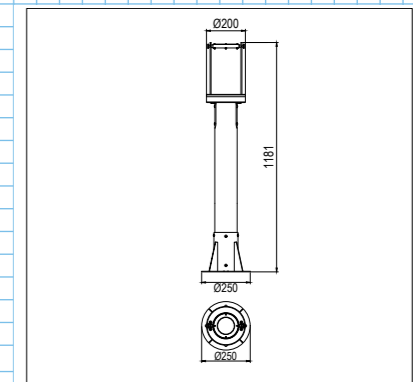
Magnifying Glass Play

407 07 000000 092



Teknik Özellikler / Technical Details

Ağırlık / Weight 9 kg



Dönence (Kum Zemin)

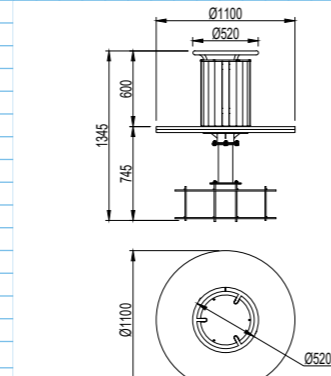
Tropic (Sand Installed)

408 07 000000 042



Teknik Özellikler / Technical Details

Ağırlık / Weight 74 kg



Dört Kaleli Oyun Modülü

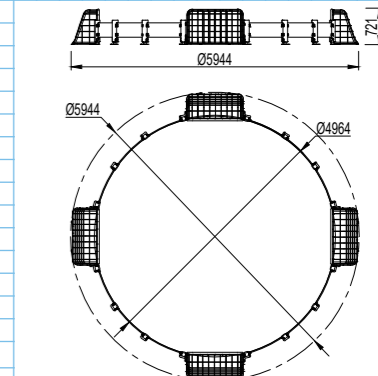
Soccer Themed Play

407 07 000000 032



Teknik Özellikler / Technical Details

Ağırlık / Weight 123 kg





Tekli Zıpzıp

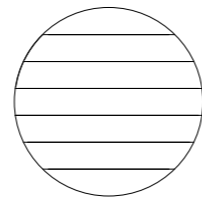
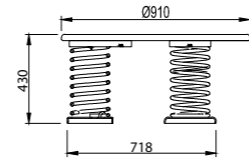
Circular Spring

407 07 000000 013, 407 07 000000 073 (Kum Zemin) (Sand Installed)



Teknik Özellikler / Technical Details

Ağırlık / Weight 44 kg 62 kg



Sörf Zıpzıp

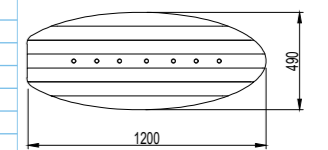
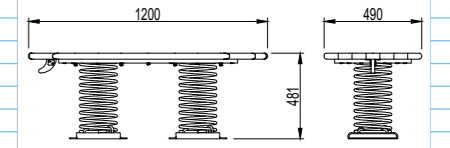
Surf Spring

407 07 000000 049, 407 07 000000 074 (Kum Zemin) (Sand Installed)



Teknik Özellikler / Technical Details

Ağırlık / Weight 43 kg 56 kg



Tekne Zıpzıp

Boat Spring

407 07 000000 105

Tekne Zıpzıp (Kum Zemin)

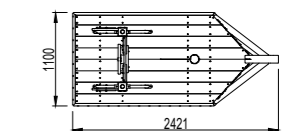
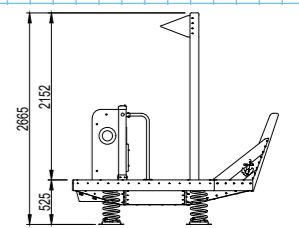
Boat Spring (Sand Installed)

407 07 000000 094



Teknik Özellikler / Technical Details

Ağırlık / Weight 212 kg 239 kg



Üçlü Zıpzıp

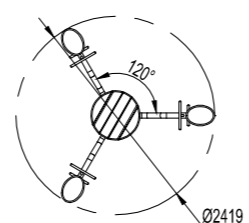
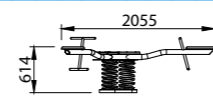
Triple Spring

407 07 000000 014, 407 07 000000 071 (Kum Zemin) (Sand Installed)



Teknik Özellikler / Technical Details

Ağırlık / Weight 92 kg 104 kg



Engelsiz Park

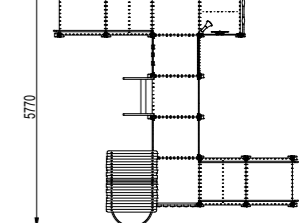
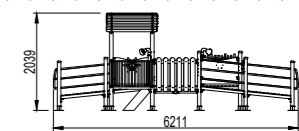
Accessible Park

409 00 000000 040, 407 07 000000 076 (Kum Zemin) (Sand Installed)



Teknik Özellikler / Technical Details

Ağırlık / Weight 2166 kg



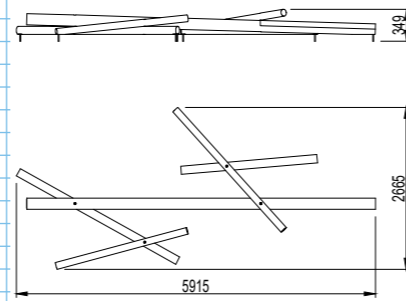


Denge Kütüğü
Balance Timbers
407 07 000000 021



Teknik Özellikler / Technical Details

Ağırlık / Weight 147 kg

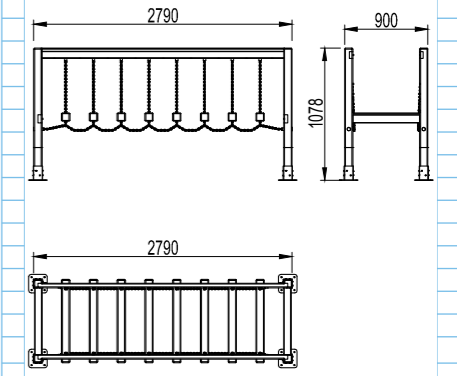


Zincir Denge Yolu
Balance Play with Railing
408 07 000000 034, 408 07 000000 016 (Kum Zemin) (Sand Installed)



Teknik Özellikler / Technical Details

Ağırlık / Weight 70 kg 82 kg



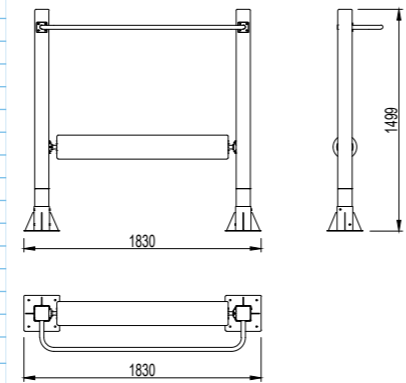
Koşu Oyunu
Balance Play
408 07 000000 030

Koşu Oyunu (Kum Zemin)
Balance Play (Sand Installed)
408 07 000000 019



Teknik Özellikler / Technical Details

Ağırlık / Weight 45 kg 58 kg

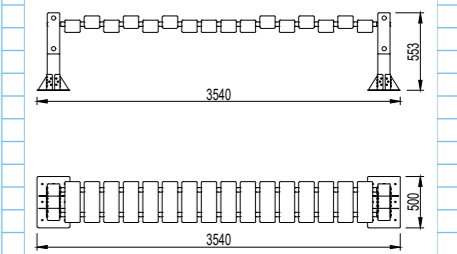


Halatlı Denge Yolu
Wooden Balance Bridge Play
408 07 000000 033, 408 07 000000 018 (Kum Zemin) (Sand Installed)



Teknik Özellikler / Technical Details

Ağırlık / Weight 79 kg 94 kg

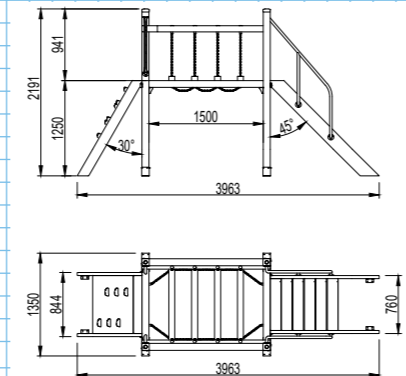


Köprü
Bridge
409 00 000000 059



Teknik Özellikler / Technical Details

Ağırlık / Weight 157 kg

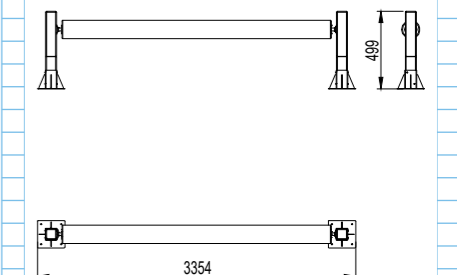


Silindirik Denge Yolu
Cylindrical Balance Play
408 07 000000 029, 408 07 000000 020 (Kum Zemin) (Sand Installed)



Teknik Özellikler / Technical Details

Ağırlık / Weight 49 kg 60 kg





Haliç Salıncak

Haliç Swing
407 07 000000 011

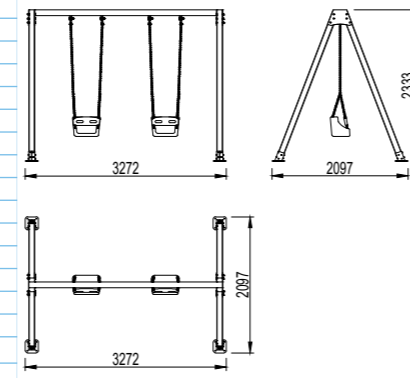
Haliç Salıncak (Kum Zemin)

Haliç Swing (Sand Installed)
407 07 000000 067



Teknik Özellikler / Technical Details

Ağırlık / Weight 145 kg 163 kg



Küçük Tahterevalli

Mini Seesaw
407 07 000000 016

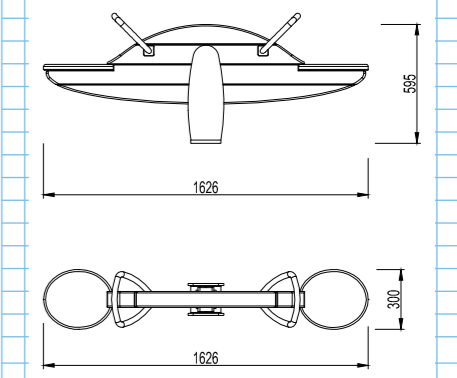
Küçük Tahterevalli (Kum Zemin)

Mini Seesaw (Sand Installed)
407 07 000000 069



Teknik Özellikler / Technical Details

Ağırlık / Weight 48 kg 60 kg



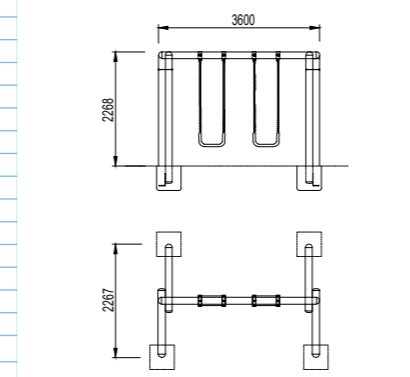
Kütük Salıncak İkili (Emprenyeli)

Double Swing Set (with Impregnation)
407 07 000000 102, 407 07 000000 007 (Kum Zemin / Sand Installed)



Teknik Özellikler / Technical Details

Ağırlık / Weight 140 kg 165 kg



Haliç Tahterevalli

Haliç Seesaw
407 07 000000 012

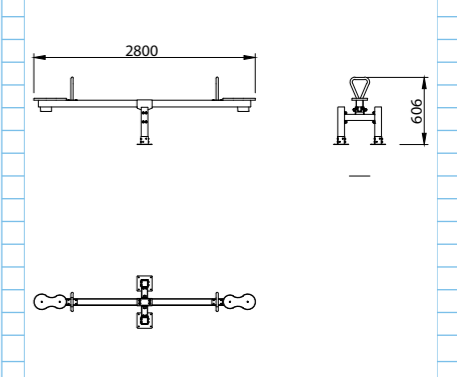
Haliç Tahterevalli (Kum Zemin)

Haliç Seesaw (Sand Installed)
407 07 000000 065



Teknik Özellikler / Technical Details

Ağırlık / Weight 48 kg 57 kg



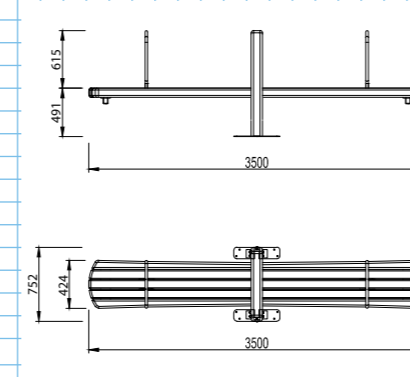
Denge Tahterevalli

Balance Seesaw
407 07 000000 017, 407 07 000000 072 (Kum Zemin) (Sand Installed)



Teknik Özellikler / Technical Details

Ağırlık / Weight 140 kg 161 kg



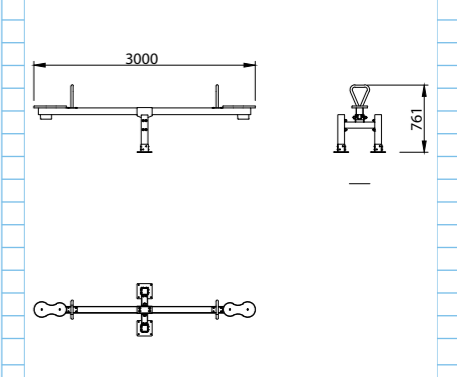
Kütük Tahterevalli

Timber Seesaw
407 07 000000 103, 407 07 000000 010 (Kum Zemin / Sand Installed)



Teknik Özellikler / Technical Details

Ağırlık / Weight 49 kg 60 kg



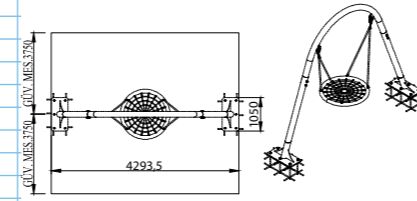


Kuluçka Salıncak
Brood Swing
408 07 000000 008



Teknik Özellikler / Technical Details

Ağırlık / Weight 438 kg



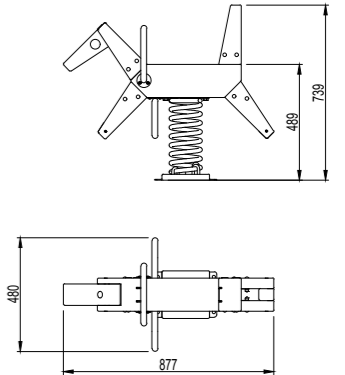
Atlı Zıpzıp
Horse Spring
407 07 000000 044



Atlı Zıpzıp (Kum Zemin)
Horse Spring (Sand Installed)
407 07 000000 107

Teknik Özellikler / Technical Details

Ağırlık / Weight 24 kg

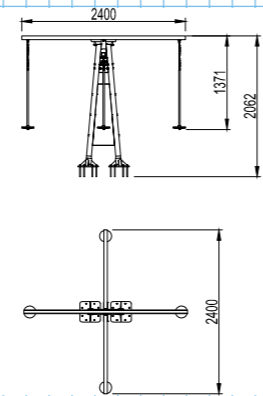


Tulumba Tahterevallı 360°
Tulumba Swing 360°
408 07 000000 044 (Ankrajsız) (Without Anchor) 408 07 000000 047



Teknik Özellikler / Technical Details

Ağırlık / Weight 107 kg 126 kg



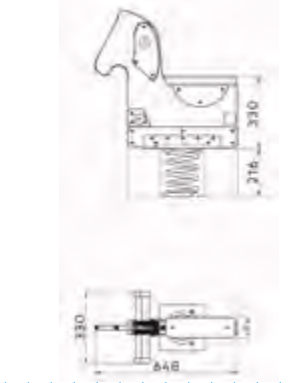
Zıpzıp
Single Spring
407 07 000000 009



Zıpzıp (Epdm Zemin)
Single Spring (Epdm Ground)
407 07 000000 109

Teknik Özellikler / Technical Details

Ağırlık / Weight 16 kg

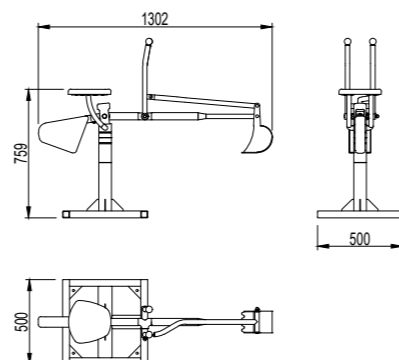


Kepçe
Sand Digger Playground
408 07 000000 017



Teknik Özellikler / Technical Details

Ağırlık / Weight 56 kg

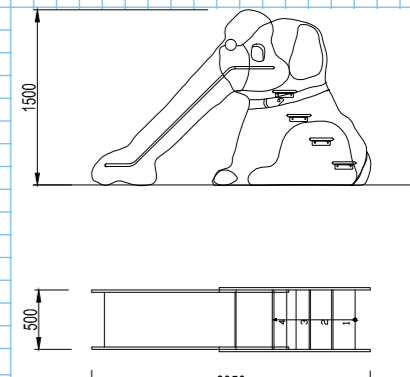


Köpekli Kaydırak
Slide (Dog Figured)
407 07 000000 008



Teknik Özellikler / Technical Details

Ağırlık / Weight 150 kg





Köpek Eğitim Parkı

Dog Training Parkour

Kentin Dört Ayaklı Dostlarına Yaşam Alanları

Living Spaces for the City's Four Legged Friends

İSTON, kentlerin dört ayaklı sakinlerine de alanlar sunar. Köpeklerin enerjilerini güvenli bir ortamda atabilecekleri, oyunla sosyalleşip eğitilebilecekleri parklar tasarlar. 11 farklı oyun elemanından oluşan bu alanlar, dostlarımızın keyifli ve sağlıklı bir yaşam sürmesi için özenle planlanır. Ayrıca kedilerimiz için 3D beton yazıcılarımız ile farklı formlarda kedi evleri de üretir.

İSTON also creates spaces for the four-legged residents of cities. It designs parks where dogs can safely release their energy, socialize through play, and be trained. Comprising 11 different play elements, these areas are carefully planned to support the well-being and healthy lifestyles of our companions.

In addition, İSTON produces cat houses in various forms using its 3D concrete printing technology, providing dedicated living spaces for our feline friends as well.





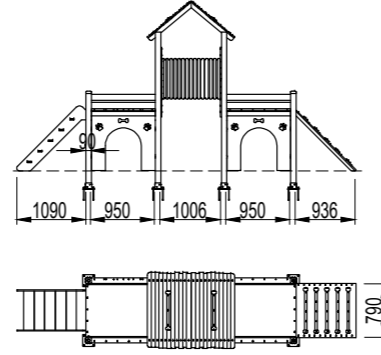
Köpek Eğitim Parkı Kulesi

Dog Training Park Tower
407 07 000000 054



Teknik Özellikler / Technical Details

Ağırlık / Weight 298 kg



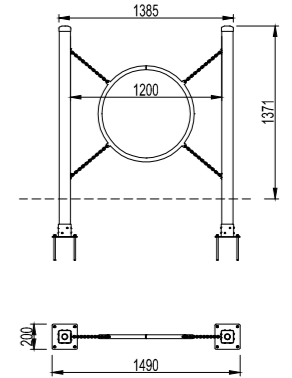
Köpek Parkı Ahşap Halkası

Dog Park Wooden Hoop Play
407 07 000000 056



Teknik Özellikler / Technical Details

Ağırlık / Weight 21 kg



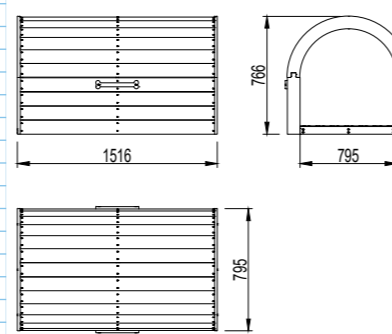
Köpek Parkı Ahşap Kulübesi

Dog House
407 07 000000 055



Teknik Özellikler / Technical Details

Ağırlık / Weight 34 kg



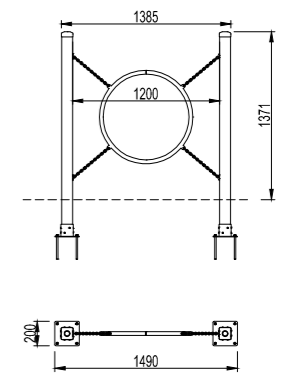
Köpek Parkı Metal Halkası

Dog Park Steel Hoop Play
407 07 000000 057



Teknik Özellikler / Technical Details

Ağırlık / Weight 21 kg





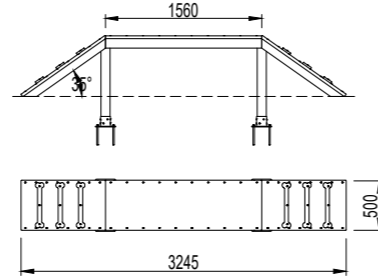
Köpek Parkı Rampası 35°

Dog Park Ramp 35°
407 07 000000 058



Teknik Özellikler / Technical Details

Ağırlık / Weight 71 kg



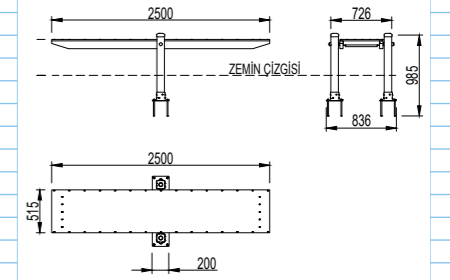
Köpek Parkı Tahterevallisi

Dog Park Seesaw
407 07 000000 060



Teknik Özellikler / Technical Details

Ağırlık / Weight 37 kg



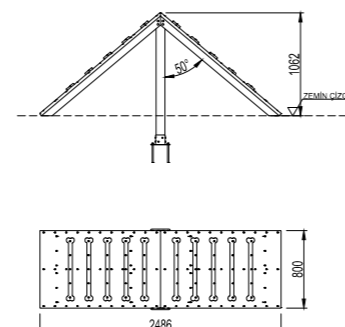
Köpek Parkı Rampası 40°

Dog Park Ramp 40°
407 07 000000 059



Teknik Özellikler / Technical Details

Ağırlık / Weight 81 kg



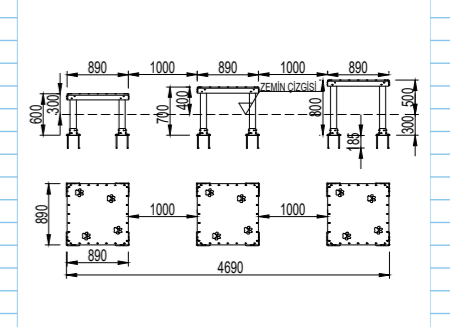
Köpek Parkı Ahşap Masası

Dog Park Tables
407 07 000000 061



Teknik Özellikler / Technical Details

Ağırlık / Weight 101 kg





Kaykay Parkı ve Pumptrack

Skatepark & Pumptrack

Kentte Dinamik Anlar

Dynamic Spaces in the City

İSTON, şehirde sporu ve özgürlüğü buluşturan dinamik alanlar da yaratır. Kaykay parkları ve pumptrack alanları, kent içinde hareketi, dengeyi ve sürekliliği odağına alan aktif yaşam mekânlarıdır. Farklı yaş ve deneyim seviyelerine hitap eden bu alanlar, sporla kurulan ilişkiye akıcı ve dinamik bir zemin sunar. İSTON'un tasarladığı kaykay parkı ve pumptrack çözümleri; kaykay, paten ve bisiklet gibi farklı kullanım senaryolarını destekleyecek şekilde kurgulanır. Parkurlar, kullanıcıların güvenli bir ortamda hareket etmesini sağlarken, kamusal alanlara enerjik bir kullanım kazandırır.

Açık alanlarla bütünleşen bu tasarımlar, kent yaşamında fiziksel aktiviteyi teşvik eden, bir araya gelmeyi ve paylaşımı destekleyen çağdaş spor alanları olarak konumlanır.

İSTON also creates dynamic spaces that bring sport and freedom together in the urban environment. Skate parks and pump track areas are active living spaces that focus on movement, balance, and continuity within the city. Catering to different age groups and experience levels, these areas provide a fluid and dynamic foundation for engaging with sport.

Skate park and pump track solutions designed by İSTON are configured to support various usage scenarios, including skateboarding, roller skating, and cycling. While the tracks enable users to move safely, they also introduce an energetic use of public spaces.

Integrated with open areas, these designs are positioned as contemporary sports spaces that encourage physical activity, foster togetherness, and support sharing in urban life.





Skatepark Quarter Pipe
Skatepark Quarter Pipe
406 07 000000 005



Skatepark Mini Ramp
Skatepark Mini Ramp
406 07 000000 007

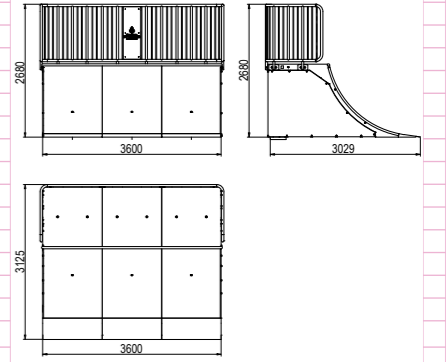


Skatepark Midi Bank
Skatepark Midi Bank
406 07 000000 006



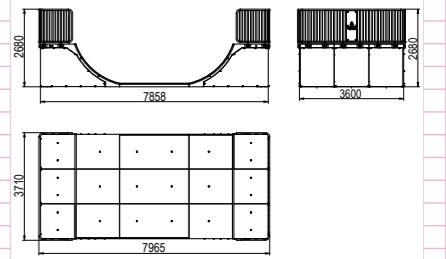
Teknik Özellikler / Technical Details

Ağırlık / Weight 6361 kg



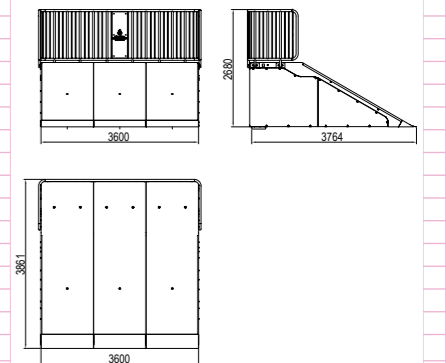
Teknik Özellikler / Technical Details

Ağırlık / Weight 15420 kg



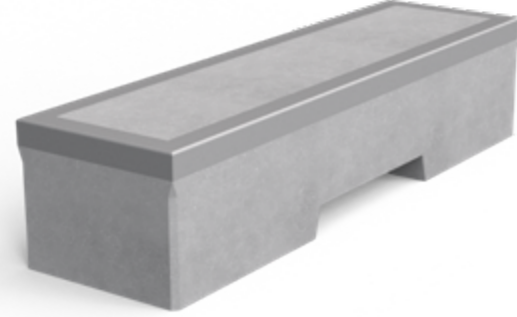
Teknik Özellikler / Technical Details

Ağırlık / Weight 7697 kg



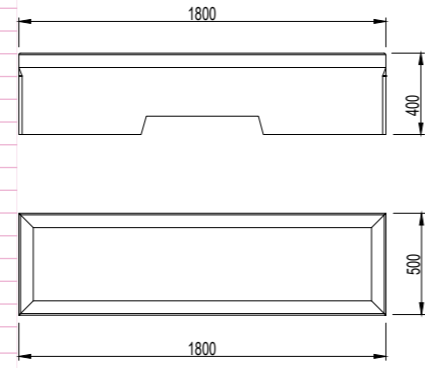


Skatepark Box
Skatepark Box
406 07 000000 015



Teknik Özellikler / Technical Details

Ağırlık / Weight 586 kg

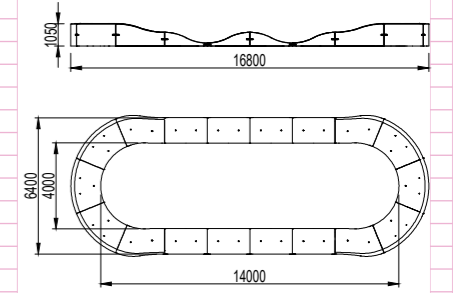


Pumptrack Arena
Pumptrack Arena
406 07 000000 001

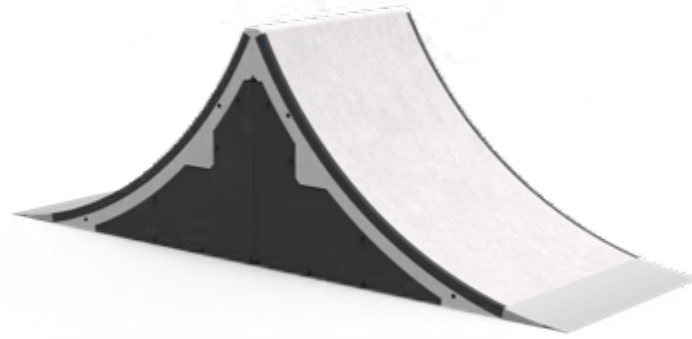


Teknik Özellikler / Technical Details

Ağırlık / Weight 34146 kg

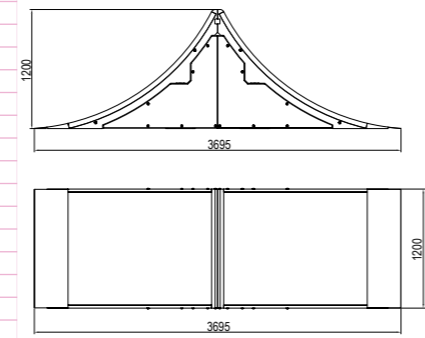


Skatepark Spine Transfer
Skatepark Spine Transfer
406 07 000000 004



Teknik Özellikler / Technical Details

Ağırlık / Weight 1844 kg

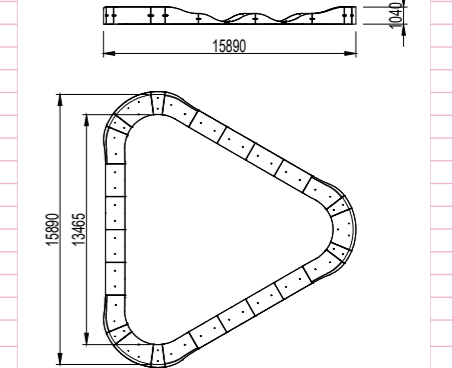


Pumptrack Üçlü Pist
Pumptrack Trio
406 07 000000 002



Teknik Özellikler / Technical Details

Ağırlık / Weight 41224 kg

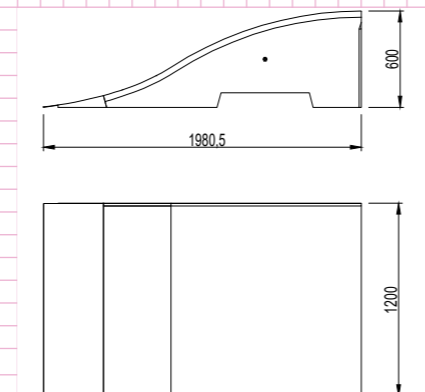


Skatepark Escalator
Skatepark Escalator
406 07 000000 011



Teknik Özellikler / Technical Details

Ağırlık / Weight 1218+1218 : 2436 kg

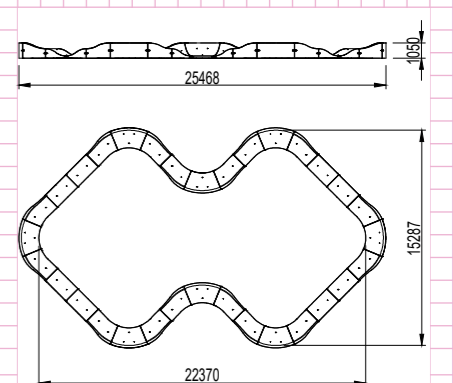


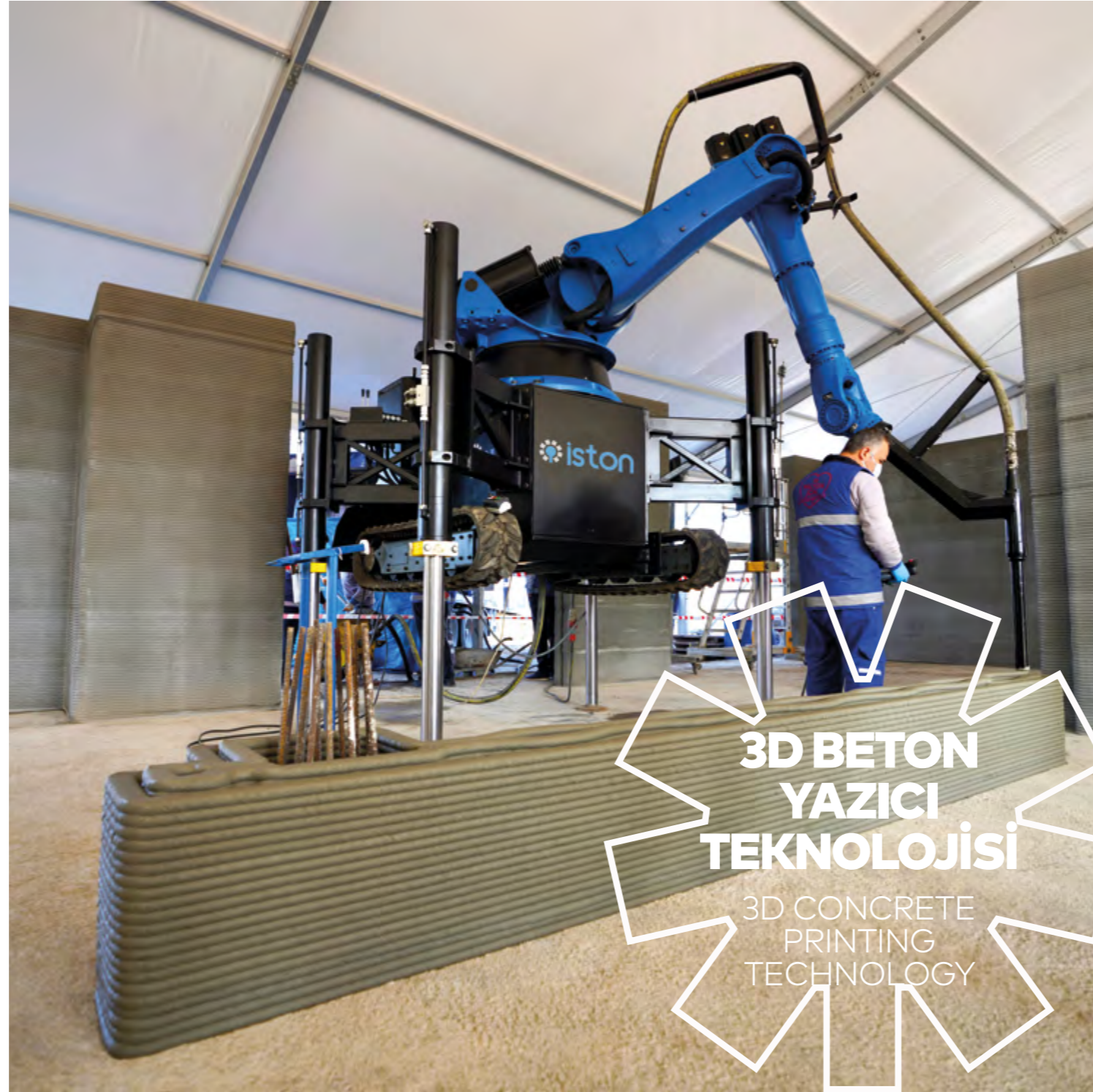
Pumptrack Sonsuz Pist
Pumptrack Infinity Pist
406 07 000000 003



Teknik Özellikler / Technical Details

Ağırlık / Weight 61616 kg





Kentte 3D Teknolojisi ile Tasarlanan Ürünler

Products Designed with 3D Technology in the City

3D beton yazıcı teknolojisini, mühendislik, teknoloji ve tasarımın bir araya geldiği yeni bir üretim yaklaşımını temsil eder. İSTON, bu teknolojiyi ülkemizde ilk kez buluşturarak, kentsel donatı üretiminde dijital bir perspektifin gelişmesine öncülük eder. Ayrıca İSTON, Türkiye'nin 3D beton yazıcı teknolojisiyle üretilen ilk yapısını inşa eden şirket olma ünvanını taşır.

Betonun dijital ortamda şekillendirilebilmesi; geleneksel üretim süreçlerinde yer alan kalıp, işçilik, taşıma ve montaj gibi aşamaları sadeleştirirken, üretimde esneklik ve verimlilik imkânı sunar. Bu yaklaşım, malzeme kullanımını daha kontrollü hâle getirirken, katma değeri yüksek tasarımların ortaya çıkmasına zemin hazırlar.

Dijital üretim teknolojisi, kalıplı imalatla sınırlandırılması güç olan formların uygulanabilmesini mümkün kılar. Böylece kent mobilyalarında mimari ifade çeşitlenir; fonksiyon, dayanıklılık ve tasarım bir arada düşünülür.

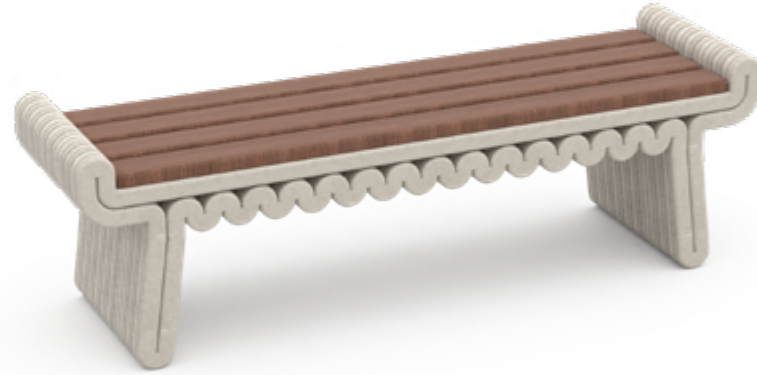
İSTON'un 3D beton yazıcı teknolojisiyle üretilen çalışmaları, kentsel mekânlarda yenilikçi ve geleceğe uyumlu tasarımlar geliştirme yaklaşımının doğal bir parçası olarak konumlanır. Kentlerin bugünkü ihtiyaçlarının gözetirken, yarının yaşam alanlarına dair yeni olanaklar sunar.

3D concrete printing technology represents a new manufacturing approach that brings together engineering, technology, and design. İSTON is pioneering the development of a digital perspective in urban infrastructure production by introducing this technology to Turkey for the first time. Furthermore, İSTON holds the distinction of being the first company in Turkey to construct a building using 3D concrete printing technology.

The ability to shape concrete in a digital environment simplifies stages such as formwork, labor, transportation, and installation found in traditional production processes, while offering flexibility and efficiency in manufacturing. This approach enables more controlled material usage and creates a foundation for high value-added designs.

Digital manufacturing technology makes it possible to realize forms that are difficult to achieve through conventional form-based production. As a result, architectural expression in urban furniture is diversified, and function, durability, and design are considered together.

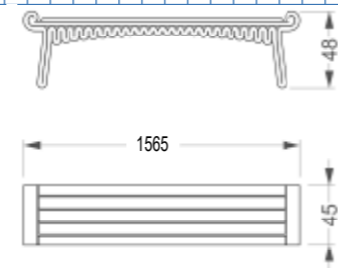
3D Ardeco Bank / 3D Ardeco Bench
40811000000006



Teknik Özellikler / Technical Details

Renkler / Colors

Ağırlık / Weight 193 kg



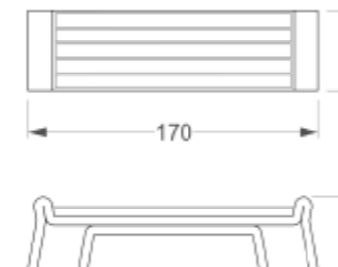
3D City Bank / 3D City Bench
40811000000015



Teknik Özellikler / Technical Details

Renkler / Colors

Ağırlık / Weight 281 kg



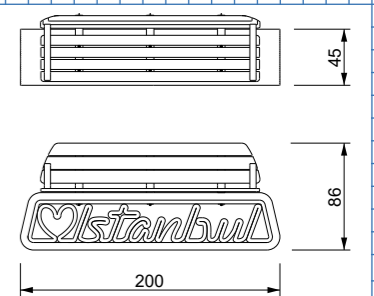
3D İstanbul Bank (Arkalıklı) / 3D İstanbul Bench (with Backrest)
40811000000001



Teknik Özellikler / Technical Details

Renkler / Colors

Ağırlık / Weight 417 kg



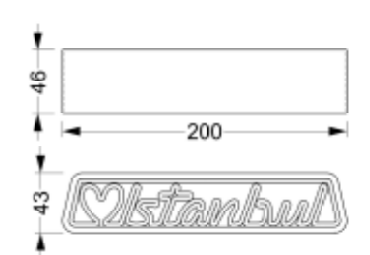
3D İstanbul Bank (Ahşaplı) / 3D İstanbul Bench (Wooden)
40811000000029



Teknik Özellikler / Technical Details

Renkler / Colors

Ağırlık / Weight 398 kg



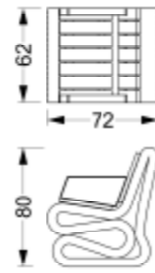
3D Hamur Bank Tekli / 3D Hamur (Clay) Bench Single
40811000000023



Teknik Özellikler / Technical Details

Renkler / Colors

Ağırlık / Weight 288 kg



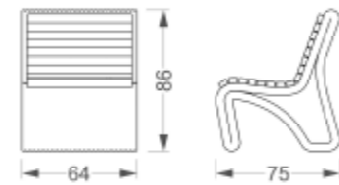
3D Yaprak Bank Tekli / 3D Yaprak (Leaf) Bench Single
40811000000074



Teknik Özellikler / Technical Details

Renkler / Colors

Ağırlık / Weight 218 kg



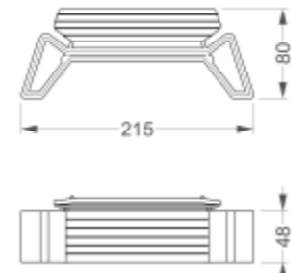
3D King Bank / 3D King Bench
40811000000034



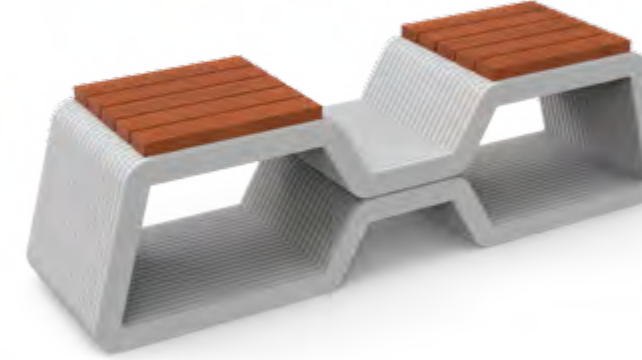
Teknik Özellikler / Technical Details

Renkler / Colors

Ağırlık / Weight 331 kg



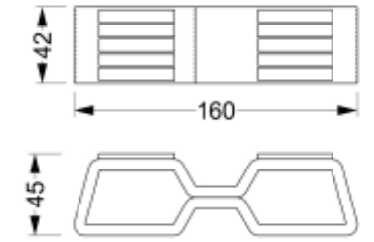
3D Safe Bank / 3D Safe Bench
40811000000058



Teknik Özellikler / Technical Details

Renkler / Colors

Ağırlık / Weight 211 kg



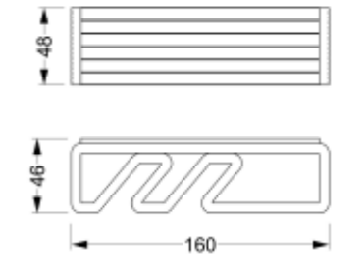
3D Gizmo Bank (Ahşaplı) / 3D Gizmo Bench (Wooden)
40811000000019



Teknik Özellikler / Technical Details

Renkler / Colors

Ağırlık / Weight 322 kg



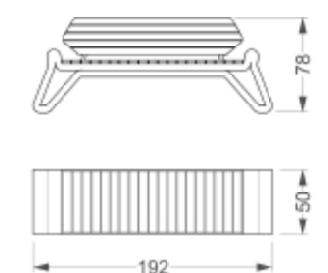
3D Leydi Bank (Arkalıklı) / 3D Leydi Bench (with Backrest)
40811000000038



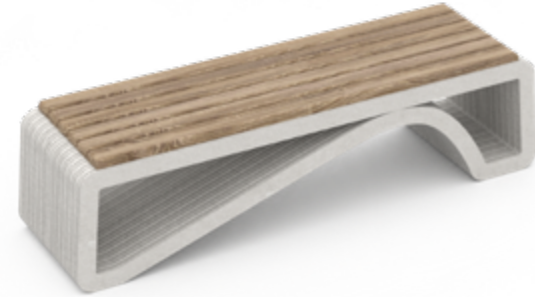
Teknik Özellikler / Technical Details

Renkler / Colors

Ağırlık / Weight 334 kg



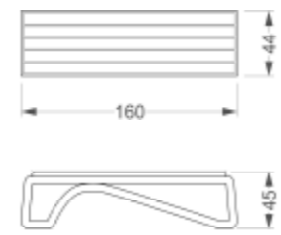
3D Asimetri Bank / 3D Asimetri (Asymmetry) Bench
40811000000007



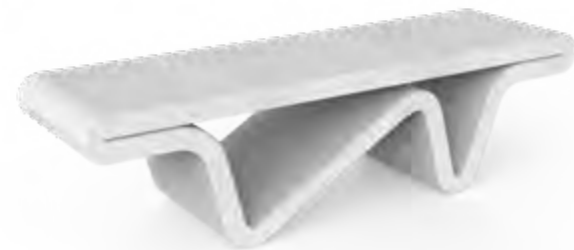
Teknik Özellikler / Technical Details

Renkler / Colors

Ağırlık / Weight 255 kg



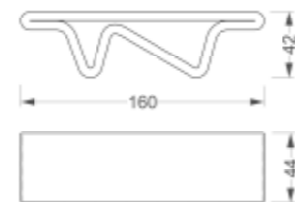
3D Kelebek Bank / 3D Kelebek (Butterfly) Bench
40811000000043



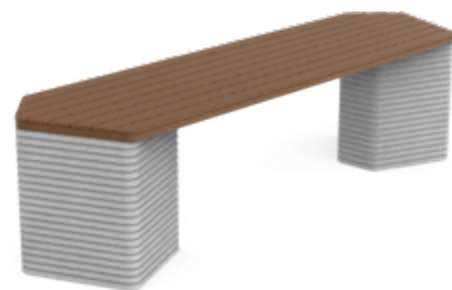
Teknik Özellikler / Technical Details

Renkler / Colors

Ağırlık / Weight 238 kg



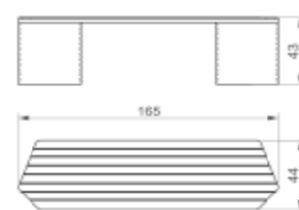
3D Power Bank / 3D Power Bench
40811000000056



Teknik Özellikler / Technical Details

Renkler / Colors

Ağırlık / Weight 128 kg



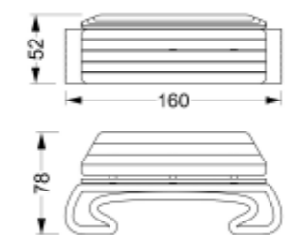
3D Omega Bank / 3D Omega Bench
40811000000050



Teknik Özellikler / Technical Details

Renkler / Colors

Ağırlık / Weight 270 kg



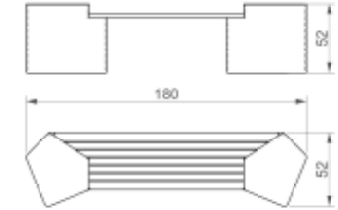
3D Tower Bank / 3D Tower Bench
40811000000066



Teknik Özellikler / Technical Details

Renkler / Colors

Ağırlık / Weight 297 kg



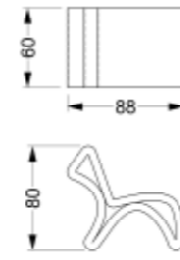
3D Lamb Bank Tekli / 3D Lamb Bench Single
408 11 000000 037



Teknik Özellikler / Technical Details

Renkler / Colors

Ağırlık / Weight 294 kg



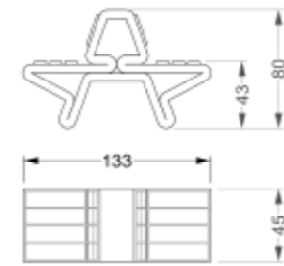
3D İkiz Bank / 3D İkiz (Twins) Bench
408 11 000000 026



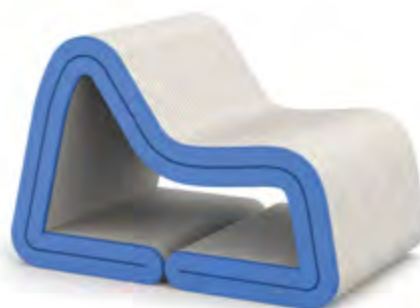
Teknik Özellikler / Technical Details

Renkler / Colors

Ağırlık / Weight 395 kg



3D Soi Bank / 3D Soi Bench
408 11 000000 059



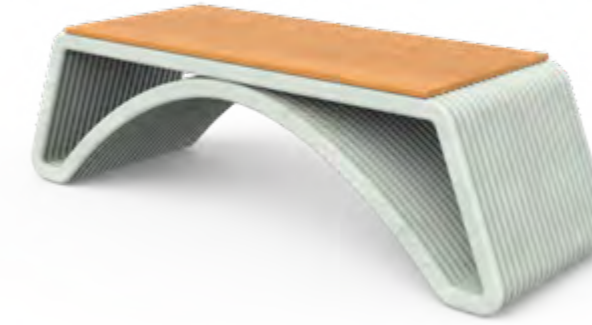
Teknik Özellikler / Technical Details

Renkler / Colors

Ağırlık / Weight 464 kg



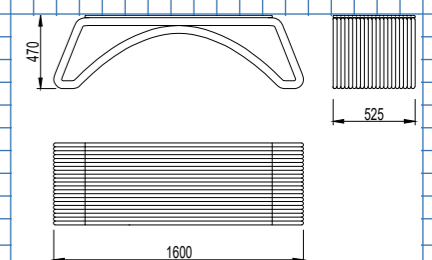
3d Bank / 3d Printed Bench
408 05 000000 194



Teknik Özellikler / Technical Details

Renkler / Colors

Ağırlık / Weight 252 kg



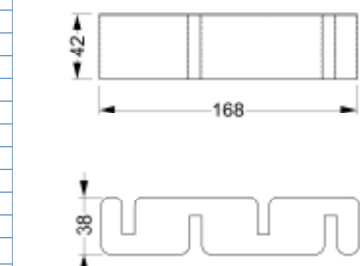
3D Gidon Bisiklet Parkı / 3D Gidon Cycle Rack
408 11 000000 079



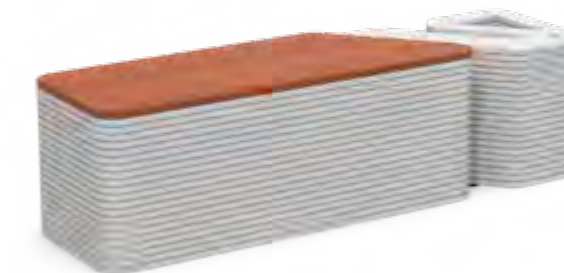
Teknik Özellikler / Technical Details

Renkler / Colors

Ağırlık / Weight 287 kg



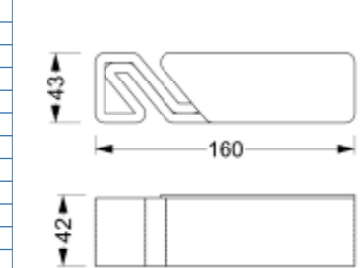
3D Pedal Bisiklet Parkı / 3D Pedal Cycle Rack
408 11 000000 078



Teknik Özellikler / Technical Details

Renkler / Colors

Ağırlık / Weight 363 kg



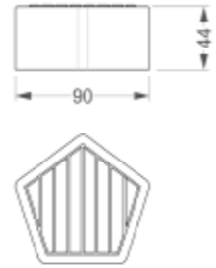
3D Modüler Beşgen Bank / 3D Modular Beşgen (Pentagon) Bench
40811000000101



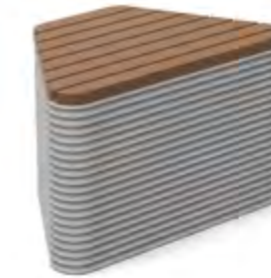
Teknik Özellikler / Technical Details

Renkler / Colors

Ağırlık / Weight 158 kg



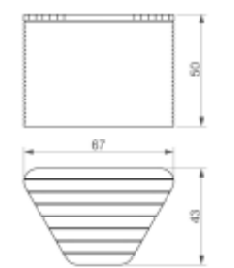
3D Modüler Panorama Bank Üçgen (Uzun) 3D
Modular Panorama Triangle Bench (Long)
40811000000128



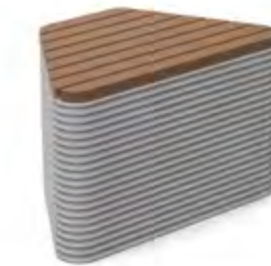
Teknik Özellikler / Technical Details

Renkler / Colors

Ağırlık / Weight 136 kg



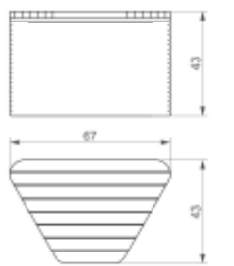
3D Modüler Panorama Bank Üçgen
3D Panorama Triangle Bench
40811000000133



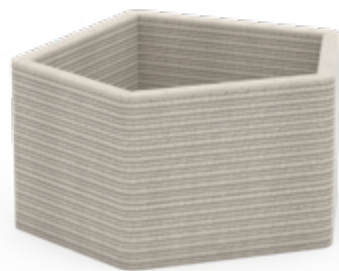
Teknik Özellikler / Technical Details

Renkler / Colors

Ağırlık / Weight 116 kg



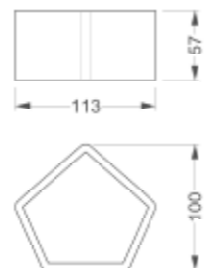
3D Modüler Beşgen Çiçeklik / 3D Modular Beşgen (Pentagon)
Planter
40811000000102



Teknik Özellikler / Technical Details

Renkler / Colors

Ağırlık / Weight 279 kg



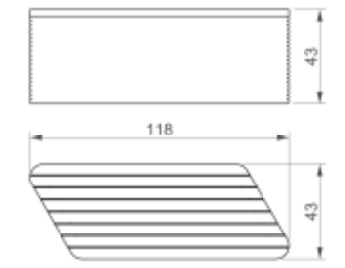
3D Modüler Panorama Bank Kenar
3D Panorama Kenar (Edge) Bench
40811000000132



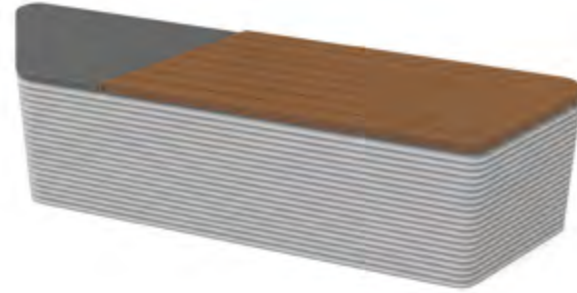
Teknik Özellikler / Technical Details

Renkler / Colors

Ağırlık / Weight 184 kg



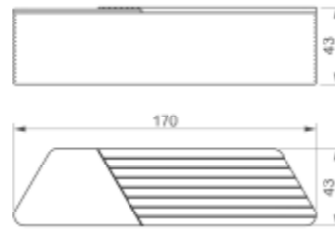
3D Modüler Panorama Bank / 3D Modular Panorama Bench
408 11 000000 129



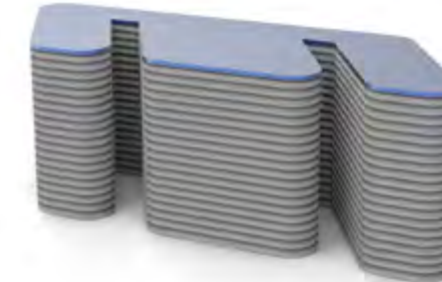
Teknik Özellikler / Technical Details

Renkler / Colors

Ağırlık / Weight 272 kg



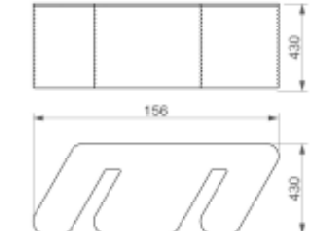
3D Modüler Panorama Bisiklet Parkı
3D Modular Panorama Cycle Rack
408 11 000000 134



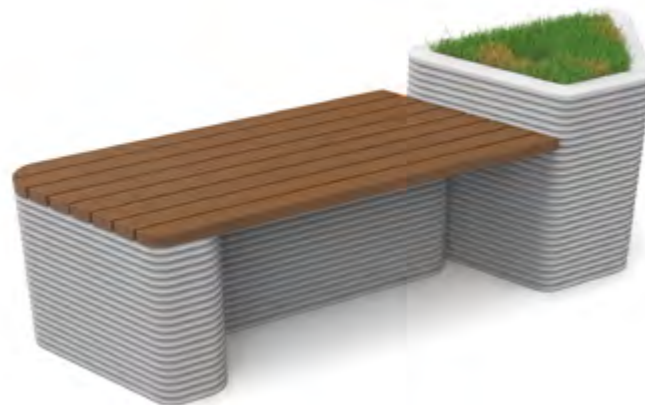
Teknik Özellikler / Technical Details

Renkler / Colors

Ağırlık / Weight 250 kg



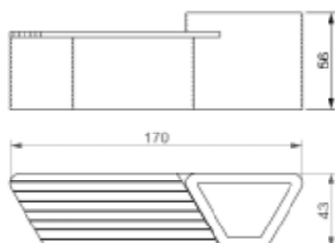
3D Modüler Panorama Bank Çiçekli
3D Panorama Flower Bench
408 11 000000 137



Teknik Özellikler / Technical Details

Renkler / Colors

Ağırlık / Weight 323 kg



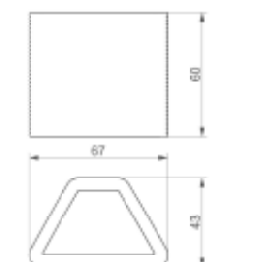
3D Modüler Panorama Çiçeklik Üçgen
3D Panorama Triangle Planter
408 11 000000 136



Teknik Özellikler / Technical Details

Renkler / Colors

Ağırlık / Weight 193 kg



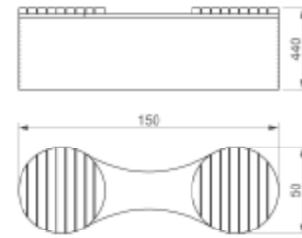
3D Modüler Roll Bank İkili / 3D Modular Roll Double Bench
40811000000110



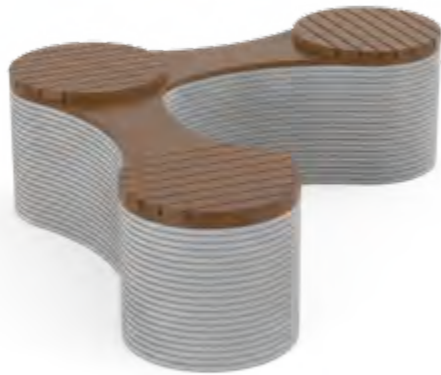
Teknik Özellikler / Technical Details

Renkler / Colors

Ağırlık / Weight 331 kg



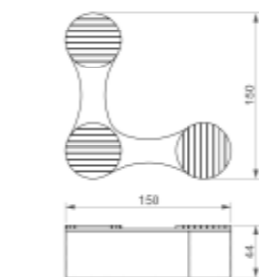
3D Modüler Roll Bank Üçlü / 3D Modular Roll Triple Bench
40811000000107



Teknik Özellikler / Technical Details

Renkler / Colors

Ağırlık / Weight 488 kg



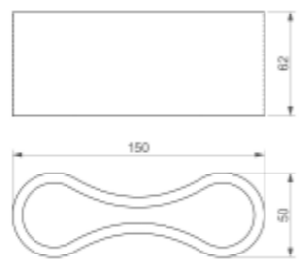
3D Modüler Roll Çiçeklik
3D Modular Roll Planter
40811000000109



Teknik Özellikler / Technical Details

Renkler / Colors

Ağırlık / Weight 432 kg



3D Aster Çiçeklik / 3D Aster Planter
408 11 000000 162



Teknik Özellikler / Technical Details

Renkler / Colors

Ağırlık / Weight 227



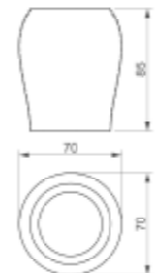
3D Balküpü Çiçeklik / 3D Balküpü (Honeypot) Planter
408 11 000000 170



Teknik Özellikler / Technical Details

Renkler / Colors

Ağırlık / Weight 269



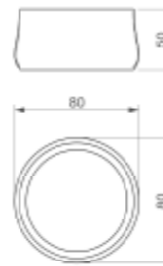
3D Bambi Çiçeklik / 3D Bambi Planter
408 11 000000 163



Teknik Özellikler / Technical Details

Renkler / Colors

Ağırlık / Weight 142



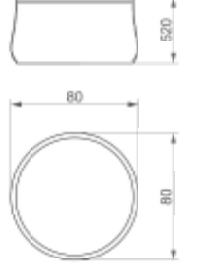
3D Bambi Stand / 3D Bambi Stand
408 11 000000 180



Teknik Özellikler / Technical Details

Renkler / Colors

Ağırlık / Weight 152



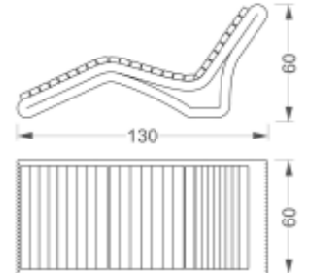
3D Yaprak Şezlong / 3D Yaprak (Leaf) Sunbed
408 11 000000 194



Teknik Özellikler / Technical Details

Renkler / Colors

Ağırlık / Weight 218



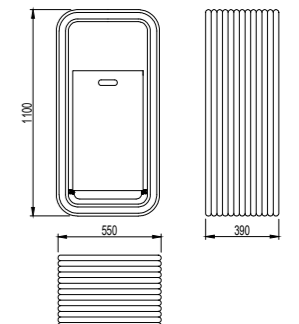
3d Printer Çöp Kutusu
3d Printed Litter Bin
408 02 000000 061
408 02 000000 056 (T.K.)



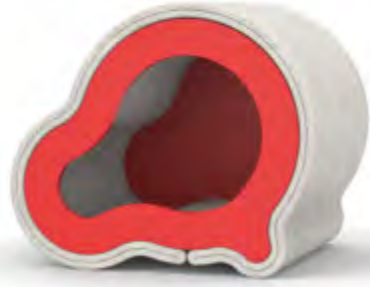
Teknik Özellikler / Technical Details

Renkler / Colors

Ağırlık / Weight 172



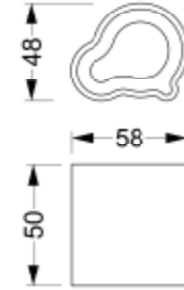
3D Pet Cesta Kedi Evi
3d Pet Cesta Cat House
408 11 000000 154



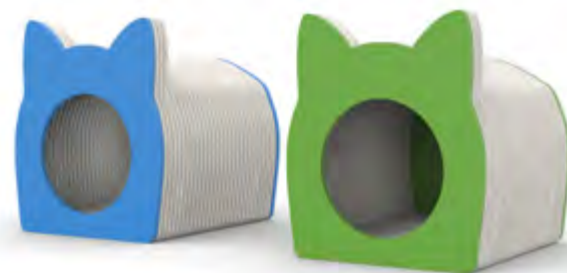
Teknik Özellikler / Technical Details

Renkler / Colors

Ağırlık / Weight 121



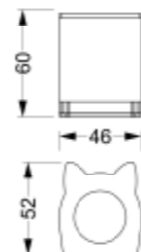
3D Pet Miam Kedi Evi
3d Pet Cesta Cat House
408 11 000000 156



Teknik Özellikler / Technical Details

Renkler / Colors

Ağırlık / Weight 99



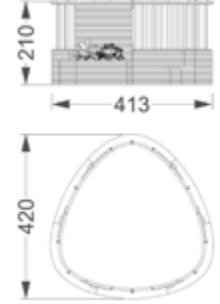
3D Kamelya
3D Gazebo
408 11 000000 218



Teknik Özellikler / Technical Details

Renkler / Colors

Ağırlık / Weight 9848



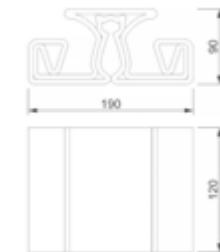
3D Piknik Masası (Kedili)
3D Picnic Table (with Cat)
408 11 000000 235



Teknik Özellikler / Technical Details

Renkler / Colors

Ağırlık / Weight 1176



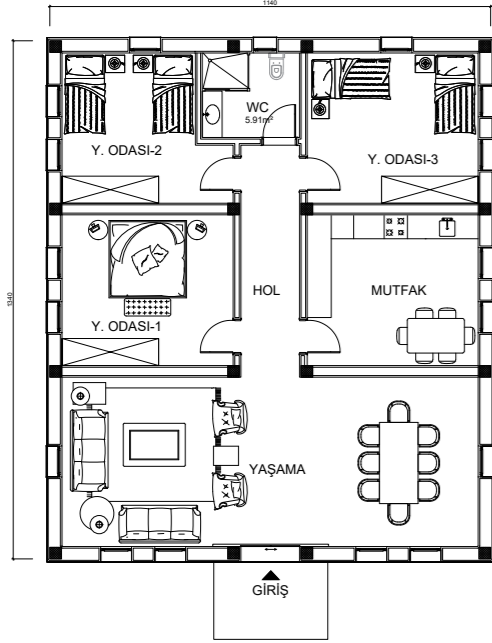
3D Ev 161,3 m² (22 Modül)

3D Printed House 161,3 m² (22 Module)

411 04 000000 004

Teknik Özellikler

Technical Details



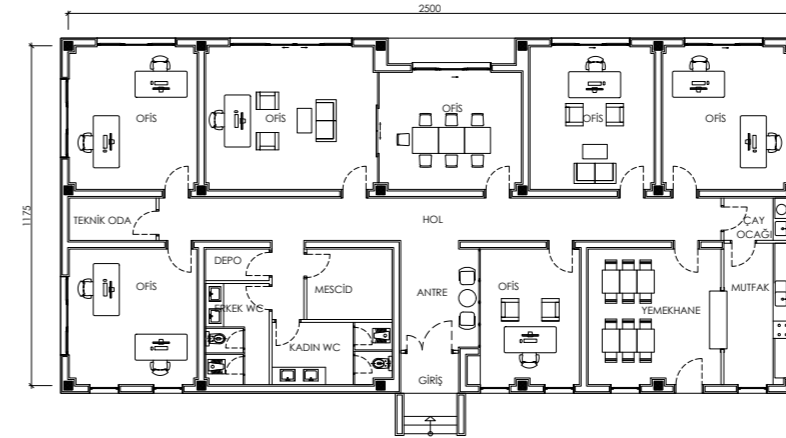
3D Ofis Binası 300 m² (37 Modül)

3D Office Building 300 m² (37 Module)

411 01 000000 008

Teknik Özellikler

Technical Details



ZEMİN KAT PLANI



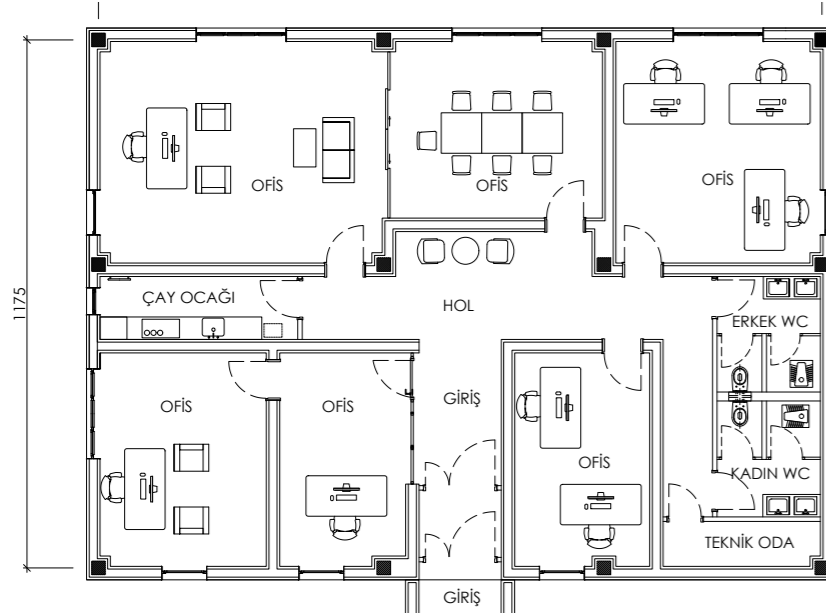
3D Ofis Binası 200 m² (26 Modül)

3D Office Buiding 200 m² (26 Module)

411 01 000000 007

Teknik Özellikler

Technical Details



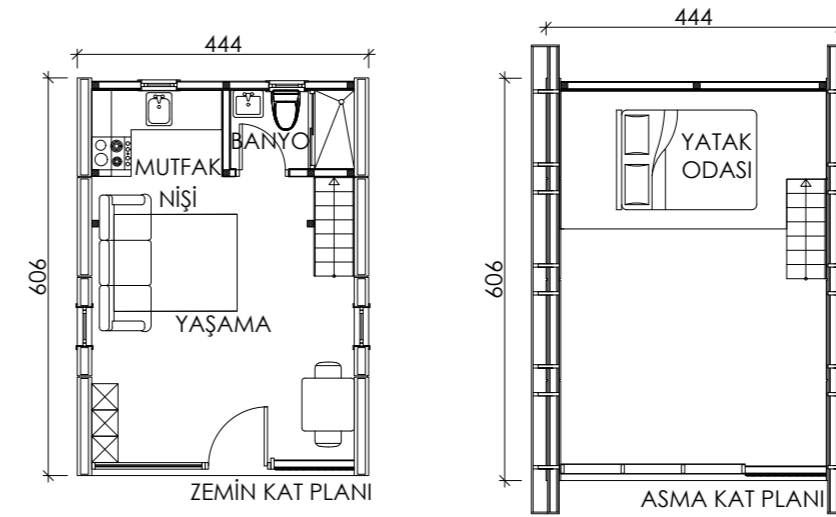
3D Tiny House 38.1 m² (4 Modül)

3D Tiny House 38.1 m² (4 Module)

411 03 000000 003

Teknik Özellikler

Technical Details



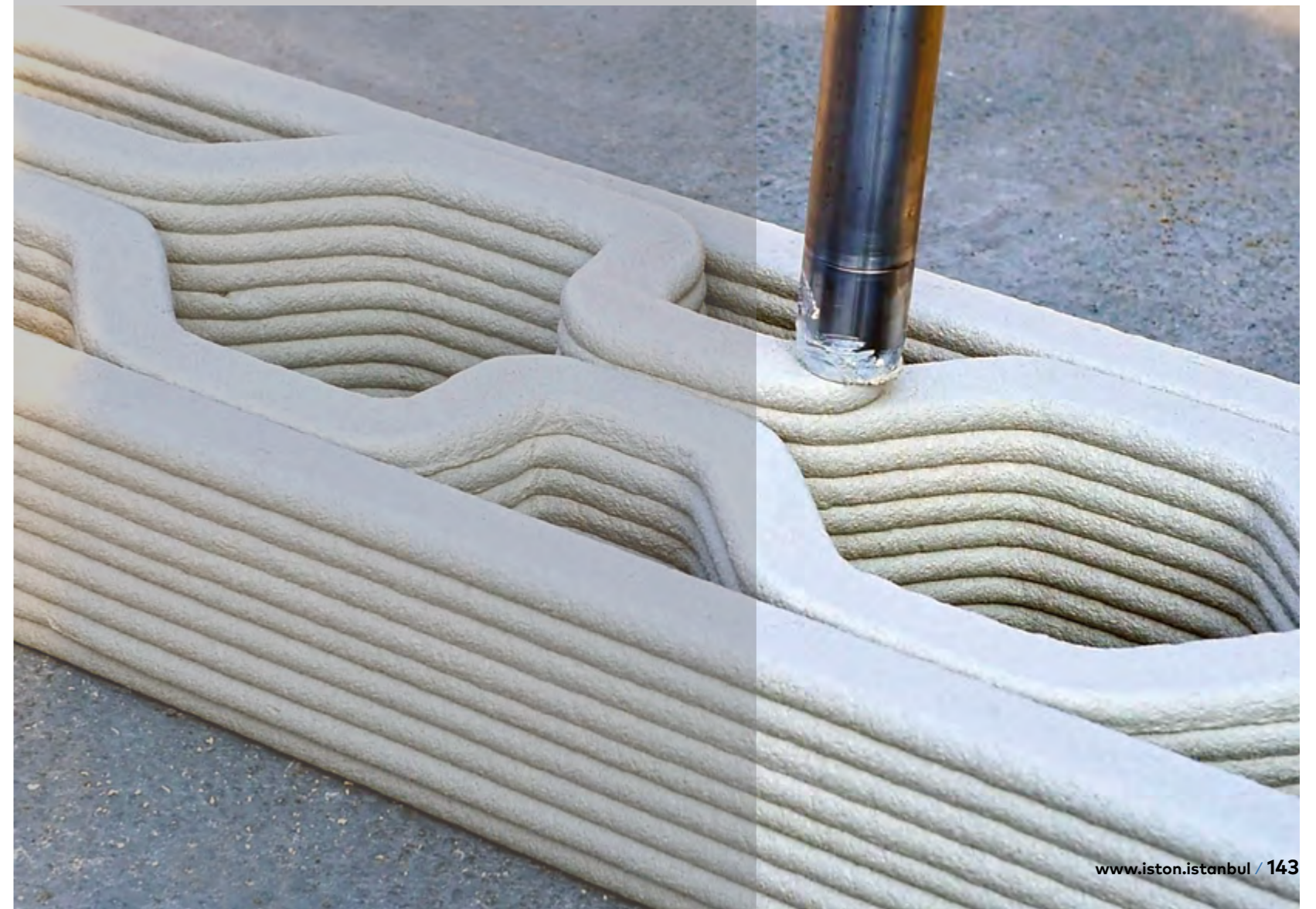
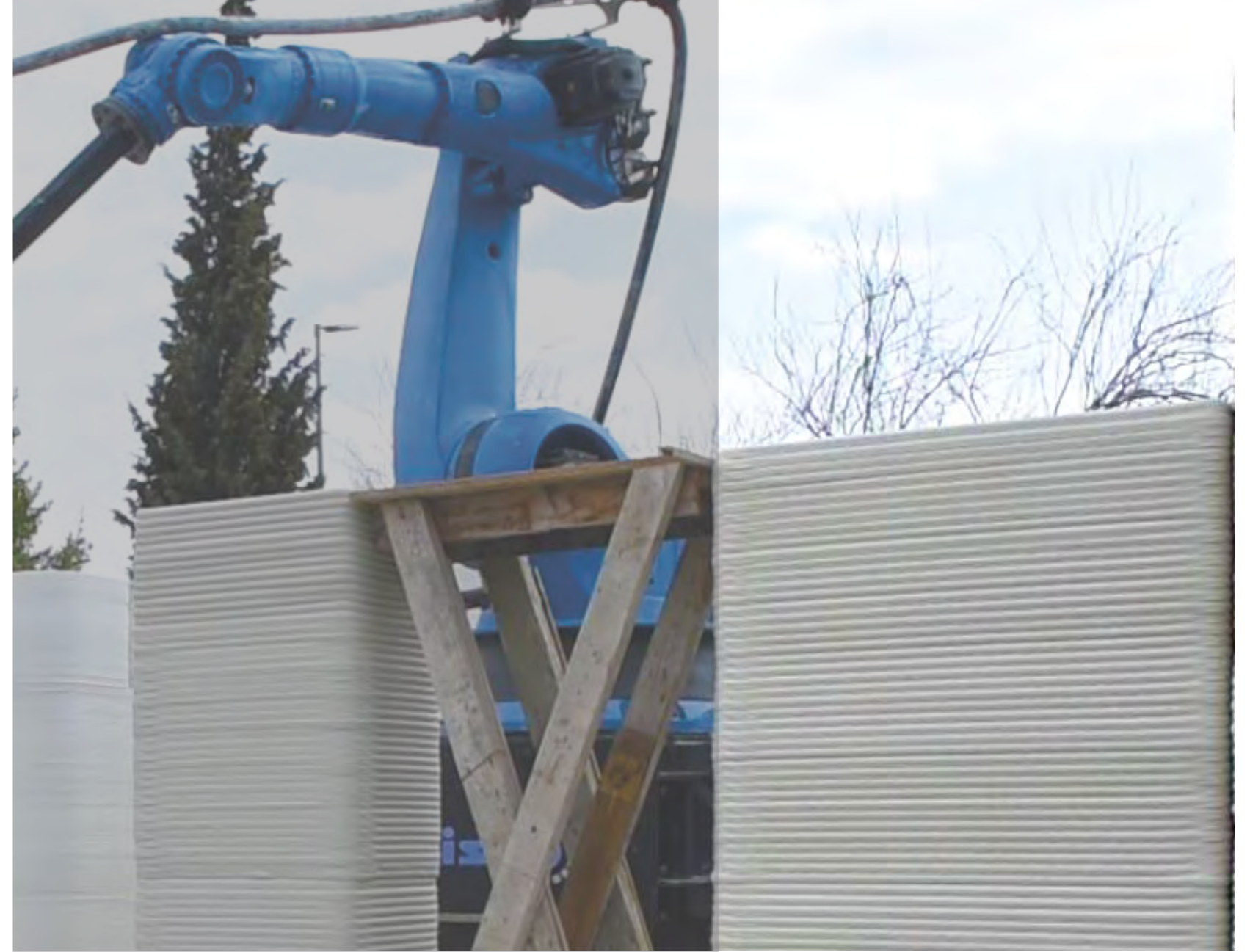
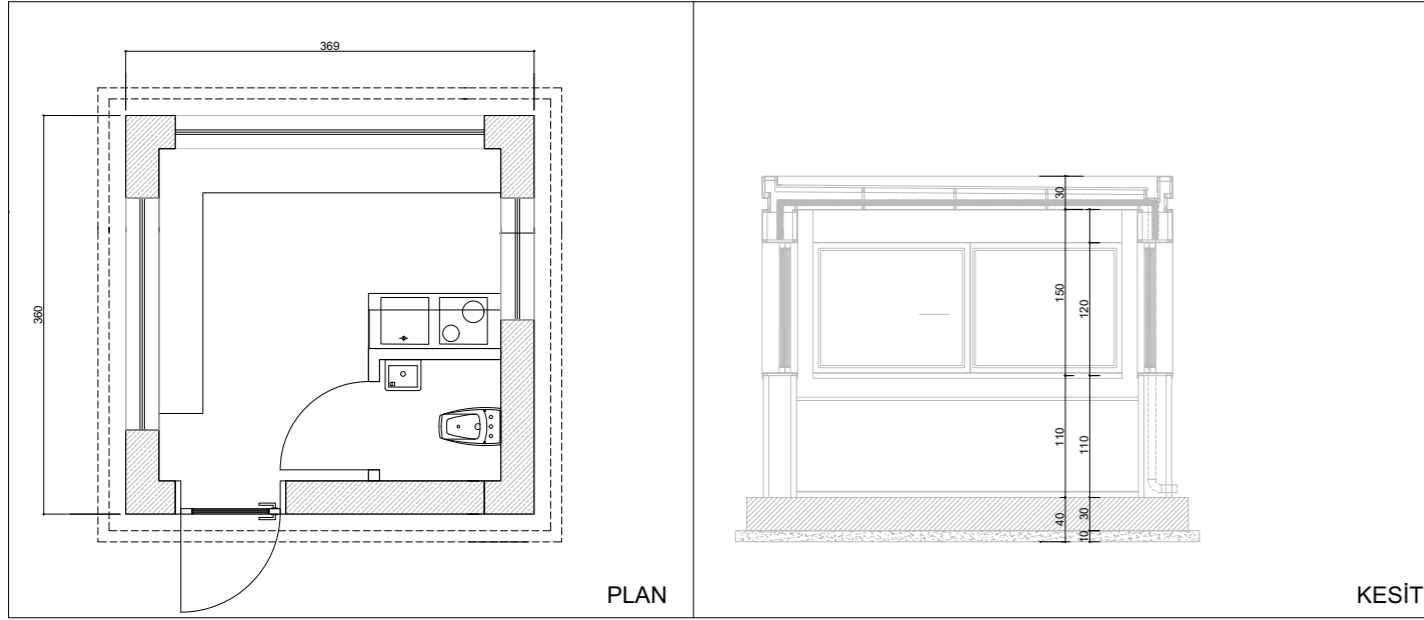
3D Güvenlik Kulübesi 13 m²

3D Security Cabin 13 m²

411 04 000000 007

Teknik Özellikler

Technical Details





PARKE TAŞI & BORDÜRLER

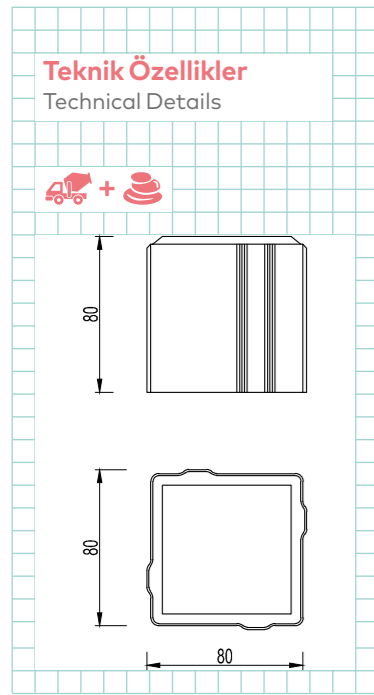
PAVING STONES AND
BORDURES

Kentteki Adımlar Steps in the City

İSTON parke taşı ve bordürleri, şehir zeminlerine güzellik, kalite ve dayanıklılık kazandırır. Farklı ebat, doku ve renk seçenekleriyle çeşitli kullanım alanlarına uyum sağlar. Doğaya duyarlı üretim yaklaşımı ve yüksek mukavemetiyle, açık veya kapalı her alanda uzun ömürlü ve güvenli bir kullanım sağlar. İSTON taşları, sadece yüzeyleri değil, şehirlerin kimliğini de güzelleştirir.

İSTON paving stones and curbstones add aesthetics, quality, and durability to urban surfaces. With a wide range of sizes, textures, and color options, they adapt to various areas of use. Thanks to an environmentally conscious production approach and high strength, they ensure long-lasting and safe use in both open and enclosed spaces. İSTON stones enhance not only surfaces, but also the identity of cities.

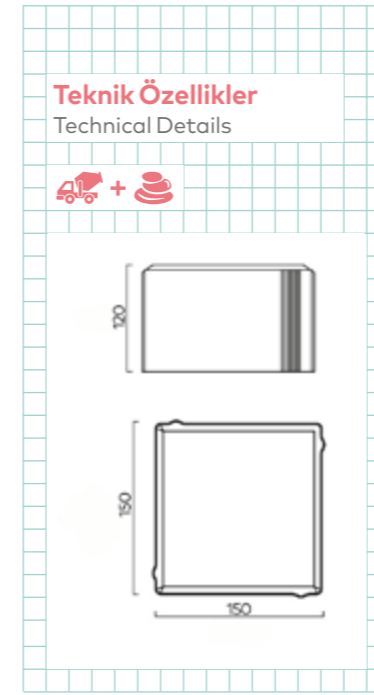




Kare Plak Taşı 80x80x80
Square Paving Stone



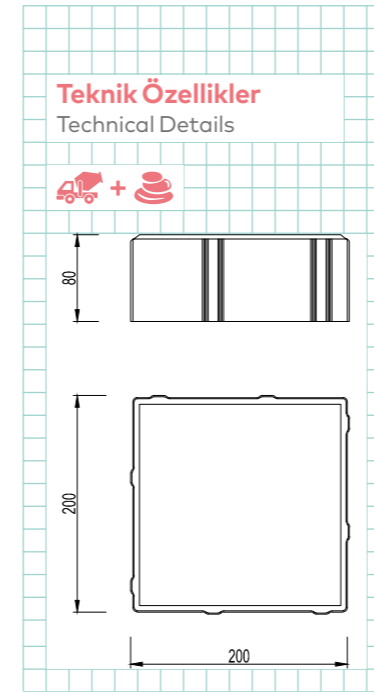
Ürün Product	Boyutları (mm) Dimensions (mm)	Doku Rengi Color	Kod Code	Üretim Metodu Production Method	Palet / Adet Palette / Piece	Palet / m ² Palette / m ²	Palet Ağırlık / kg Palette Weight / kg
80x80 Küp Taş Cube Stone	80 mm	Renksiz / Grey	402 01 070101 001	Standart / Standard	1540	9,86	1961
		Renkli / Colored	402 01 070102 001				
		Iston Graniti / Iston Granite	402 02 070103 001	Kumlamalı / Sand Blasted			
		Iston Bazaltı / Iston Basalt	402 02 070104 001				
Tuğla Kırmızısı / Brick Red	402 02 070105 001						



Kare Plak Taşı 150x150x120
Square Paving Stone



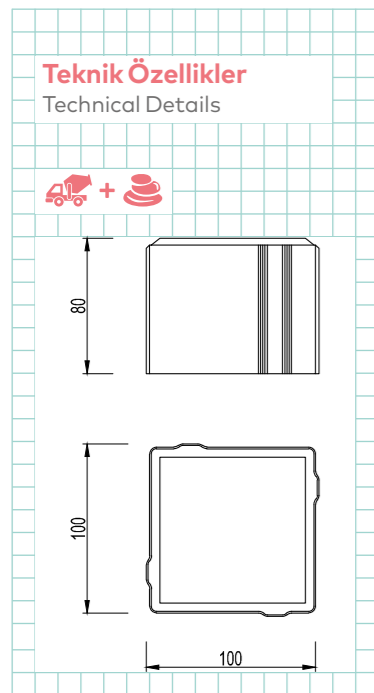
Ürün Product	Boyutları (mm) Dimensions (mm)	Doku Rengi Color	Kod Code	Üretim Metodu Production Method	Palet / Adet Palette / Piece	Palet / m ² Palette / m ²	Palet Ağırlık / kg Palette Weight / kg
150x150	120 mm Pahsız İnce Doku Thin Pattern	Iston Granit	402 02 030103 038	Kumlamalı / Sand Blasted	384	8,64	2540
		Iston Bazalt	402 02 030104 038				



Kare Plak Taşı 200x200x80
Square Paving Stone



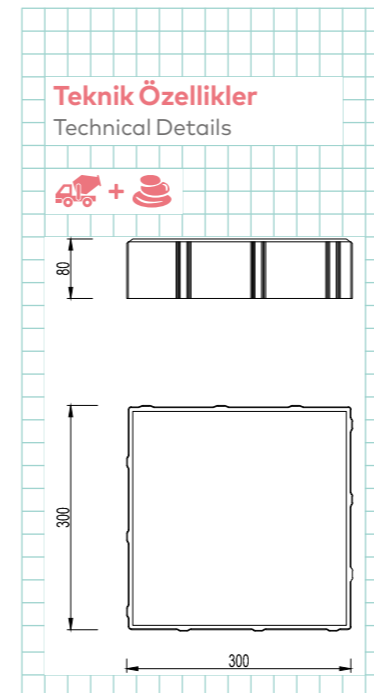
Ürün Product	Boyutları (mm) Dimensions (mm)	Doku Rengi Color	Kod Code	Üretim Metodu Production Method	Palet / Adet Palette / Piece	Palet / m ² Palette / m ²	Palet Ağırlık / kg Palette Weight / kg
200x200	80 mm	Renksiz / Grey	402 01 030101 004	Standart / Standard	300	12	2235
		Renkli / Colored	402 01 030102 005				
		Iston Graniti / Iston Granite	402 02 030103 053	Kumlamalı / Sand Blasted			
		Iston Bazaltı / Iston Basalt	402 02 030104 004				
Tuğla Kırmızısı / Brick Red	402 02 030105 004						



Kare Plak Taşı 100x100x80
Square Paving Stone



Ürün Product	Boyutları (mm) Dimensions (mm)	Doku Rengi Color	Kod Code	Üretim Metodu Production Method	Palet / Adet Palette / Piece	Palet / m ² Palette / m ²	Palet Ağırlık / kg Palette Weight / kg
100x100	80 mm	Renksiz / Grey	402 01 030101 001	Standart / Standard	990	9,90	1803
		Renkli / Colored	402 01 030102 001				
		Iston Graniti / Iston Granite	402 02 030103 001	Kumlamalı / Sand Blasted			
		Iston Bazaltı / Iston Basalt	402 02 030104 001				
		Tuğla Kırmızısı / Brick Red	402 02 030105 001				
		Iston Graniti / Iston Granite	402 02 030103 027				
	80 mm İnce Doku Thin Pattern	Iston Bazaltı / Iston Basalt	402 02 030103 028				
	80 mm İnce Doku Pahsız Thin Pattern Without Chamfer	Iston Graniti / Iston Granite	402 02 030103 037				
	Iston Bazaltı / Iston Basalt	402 02 030104 037					
	120 mm	Iston Granit	402 02 030103 002				
	Iston Bazalt	402 02 030104 002					
	Iston Granit	402 02 030103 016					
Iston Bazalt	402 02 030104 015						

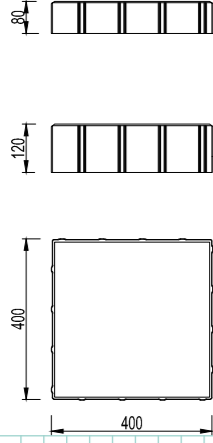


Kare Plak Taşı 300x300x80/120
Square Paving Stone



Ürün Product	Boyutları (mm) Dimensions (mm)	Doku Rengi Color	Kod Code	Üretim Metodu Production Method	Palet / Adet Palette / Piece	Palet / m ² Palette / m ²	Palet Ağırlık / kg Palette Weight / kg
300x300	80 mm	Renksiz / Grey	402 01 030101 006	Standart / Standard	120	10,80	2000
		Renkli / Colored	402 01 030102 008				
		Iston Graniti / Iston Granite	402 02 030103 054	Kumlamalı / Sand Blasted			
		Iston Bazaltı / Iston Basalt	402 02 030104 011				
		Tuğla Kırmızısı / Brick Red	402 02 030105 007				
	80 mm İnce Doku Pahsız Thin Pattern Without Chamfer	Iston Graniti / Iston Granite	402 02 030103 033				
	Iston Bazaltı / Iston Basalt	402 02 030104 033					
	120 mm İnce Doku Pahsız Thin Pattern Without Chamfer	Iston Graniti / Iston Granite	402 02 030103 019				
	Iston Bazaltı / Iston Basalt	402 02 030104 018					

Teknik Özellikler
Technical Details



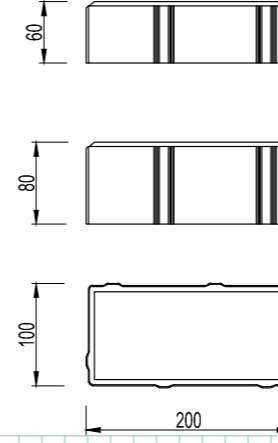
Kare Plak Taşı 400x400x80/120
Square Paving Stone



Ürün Product	Boyutları (mm) Dimensions (mm)	Doku Rengi Color	Kod Code	Üretim Metodu Production Method	Palet / Adet Palette / Piece	Palet / m ² Palette / m ²	Palet Ağırlık / kg Palette Weight / kg
400x400	80 mm	Iston Graniti / Iston Granite	402 02 030103 012	Kumlamalı / Sand Blasted	60	9,60	1800
		Iston Bazaltı / Iston Basalt	402 02 030104 028				
		Tuğla Kırmızısı / Brick Red	402 02 030105 013				
	80 mm İnce Doku Thin Pattern	Iston Graniti / Iston Granite	402 02 030103 020				
		Iston Bazaltı / Iston Basalt	402 02 030104 019				
		Tuğla Kırmızısı / Brick Red	402 02 030103 029				
120 mm İnce Doku Pahsız Thin Pattern Without Chamfer	Iston Graniti / Iston Granite	402 02 030103 021					
	Iston Bazaltı / Iston Basalt	402 02 030104 020					
	Tuğla Kırmızısı / Brick Red	402 02 030105 012					



Teknik Özellikler
Technical Details



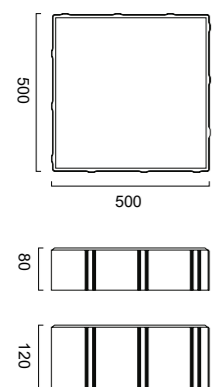
Dikdörtgen Plak Taşı 100x200x60/80
Rectangular Paving Stone



Ürün Product	Boyutları (mm) Dimensions (mm)	Doku Rengi Color	Kod Code	Üretim Metodu Production Method	Palet / Adet Palette / Piece	Palet / m ² Palette / m ²	Palet Ağırlık / kg Palette Weight / kg
100x200	60 mm	Renksiz / Grey	402 01 020101 001	Standart / Standard	648	12,96	1803
		Renkli / Colored	402 01 020102 001				
		Renksiz / Grey	402 01 020101 002				
	80 mm	Renkli / Colored	402 01 020102 002	Kumlamalı / Sand Blasted	540	10,80	1927
		Iston Graniti / Iston Granite	402 02 020103 003				
		Iston Bazaltı / Iston Basalt	402 02 020104 002				
		Tuğla Kırmızısı / Brick Red	402 02 020105 001				



Teknik Özellikler
Technical Details

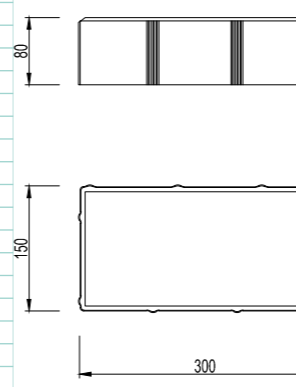


Kare Plak Taşı 500x500x80/120
Square Paving Stone



Ürün Product	Boyutları (mm) Dimensions (mm)	Doku Rengi Color	Kod Code	Üretim Metodu Production Method	Palet / Adet Palette / Piece	Palet / m ² Palette / m ²	Palet Ağırlık / kg Palette Weight / kg
500x500	80 mm	Renksiz/Grey	402 01 030101 010	Standart / Standard	40	10	1900
		Iston Graniti / Iston Granite	402 02 030103 022				
		Iston Bazaltı / Iston Basalt	402 02 030104 021				
		Tuğla Kırmızısı / Brick Red	402 02 030105 011				
	80 mm İnce Doku Thin Pattern	Iston Graniti / Iston Granite	402 02 030103 024	Kumlamalı / Sand Blasted	24	6	1665
		Iston Bazaltı / Iston Basalt	402 02 030104 023				
		Iston Graniti / Iston Granite	402 02 030103 009				
		Iston Bazaltı / Iston Basalt	402 02 030104 008				
	120 mm	Iston Graniti / Iston Granite	402 02 030103 009				
		Iston Bazaltı / Iston Basalt	402 02 030104 008				
		Tuğla Kırmızısı / Brick Red	402 02 030105 006				
		Iston Graniti / Iston Granite	402 02 030103 055				
120 mm İnce Doku Thin Pattern	Iston Bazaltı / Iston Basalt	402 02 030104 022					

Teknik Özellikler
Technical Details

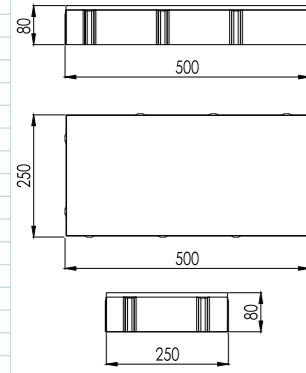


Dikdörtgen Plak Taşı 150x300x80/100/120
Rectangular Paving Stone



Ürün Product	Boyutları (mm) Dimensions (mm)	Doku Rengi Color	Kod Code	Üretim Metodu Production Method	Palet / Adet Palette / Piece	Palet / m ² Palette / m ²	Palet Ağırlık / kg Palette Weight / kg
150x300	80 mm	Renksiz / Grey	402 01 030101 007	Standart / Standard	240	10,80	2068
		Renkli / Colored	402 01 030102 009				
		Iston Bazaltı / Iston Basalt	402 02 030104 013				
		Tuğla Kırmızısı / Brick Red	402 02 030105 008				
	80 mm İnce Doku Pahsız	Iston Graniti / Iston Granite	402 02 030103 031	Kumlamalı / Sand Blasted	192	8,64	1605
		Iston Bazaltı / Iston Basalt	402 02 030104 031				
		Iston Graniti / Iston Granite	402 02 030103 036				
	100 mm İnce Doku Pahsız	Iston Graniti / Iston Granite	402 02 030103 041				
		Iston Bazaltı / Iston Basalt	402 02 030104 036				
	120 mm İnce Doku Pahsız	Iston Graniti / Iston Granite	402 02 030103 036				
Iston Bazaltı / Iston Basalt		402 02 030104 036					

Teknik Özellikler
Technical Details



Dikdörtgen Plak Taşı 200x400x80

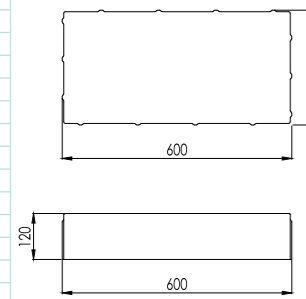
Rectangular Paving Stone



Ürün Product	Boyutları (mm) Dimensions (mm)	Doku Rengi Color	Kod Code	Üretim Metodu Production Method	Palet / Adet Palette / Piece	Palet / m ² Palette / m ²	Palet Ağırlık / kg Palette Weight / kg
200x400	80 mm İnce Doku Pahsız	Iston Graniti / Iston Granite	402 02 030103 039	Kumluamali / Sand Blasted	120	9,60	1791
		Iston Bazaltı / Iston Basalt	402 02 030104 039				
		Tuğla Kırmızısı / Brick Red	402 02 030105 014				

Ürün Product	Boyutları (mm) Dimensions (mm)	Doku Rengi Color	Kod Code	Üretim Metodu Production Method	Palet / Adet Palette / Piece	Palet / m ² Palette / m ²	Palet Ağırlık / kg Palette Weight / kg
250x500	80 mm İnce Doku	Iston Graniti / Iston Granite	402 02 030103 017	Kumluamali / Sand Blasted	80	10	1871
		Iston Bazaltı / Iston Basalt	402 02 030104 016				
	120 mm İnce Doku	Iston Graniti / Iston Granite	402 02 030103 018		48	6	1682
		Iston Bazaltı / Iston Basalt	402 02 030104 007				

Teknik Özellikler
Technical Details



Dikdörtgen Plak Taşı 250x500x80/120

Rectangular Paving Stone

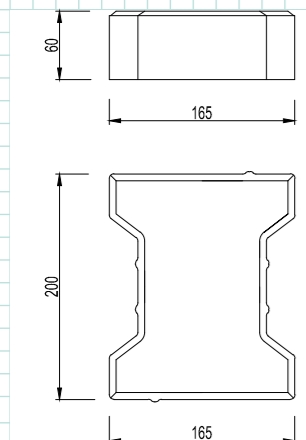
Dikdörtgen Plak Taşı 300x600x80/120

Rectangular Paving Stone



Ürün Product	Boyutları (mm) Dimensions (mm)	Doku Rengi Color	Kod Code	Üretim Metodu Production Method	Palet / Adet Palette / Piece	Palet / m ² Palette / m ²	Palet Ağırlık / kg Palette Weight / kg			
300x600	80 mm	Iston Graniti / Iston Granite	402 02 030103 026	Kumluamali / Sand Blasted	60	10,80	1975			
		Iston Bazaltı / Iston Basalt	402 02 030104 025							
	80 mm İnce Doku Pahsız	Iston Graniti / Iston Granite	402 02 030103 030					36	6,48	1800
		Iston Bazaltı / Iston Basalt	402 02 030104 030							
	120 mm İnce Doku	Iston Graniti / Iston Granite	402 02 030103 025					36	6,48	1800
		Iston Bazaltı / Iston Basalt	402 02 030104 024							

Teknik Özellikler
Technical Details

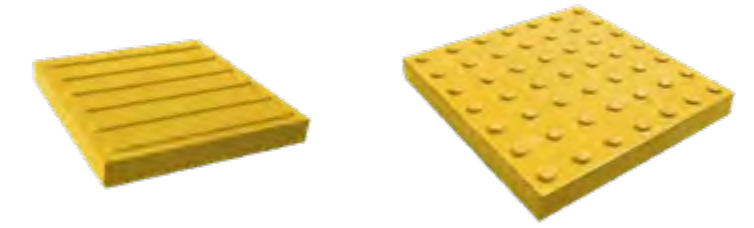


Aşık Taşı / Interlocking Paving Stone



Ürün Product	Boyutları (mm) Dimensions (mm)	Doku Rengi Color	Kod Code	Üretim Metodu Production Method	Palet / Adet Palette / Piece	Palet / m ² Palette / m ²	Palet Ağırlık / kg Palette Weight / kg
Aşık Taşı	60 mm	Renksiz / Grey	402 01 010101 001	Standart / Standard	432	12	1684
		Renkli / Colored	402 01 010102 001				
		Renksiz / Grey	402 01 010101 003				
		Renkli / Colored	402 01 010102 003				
	80 mm	Iston Graniti / Iston Granite	402 02 010103 004	Kumluamali / Sand Blasted	360	10	1933
		Iston Bazaltı / Iston Basalt	402 02 010104 001				
		Iston Graniti / Iston Granite	402 02 010103 004				
		Tuğla Kırmızısı / Brick Red	402 02 010105 001				

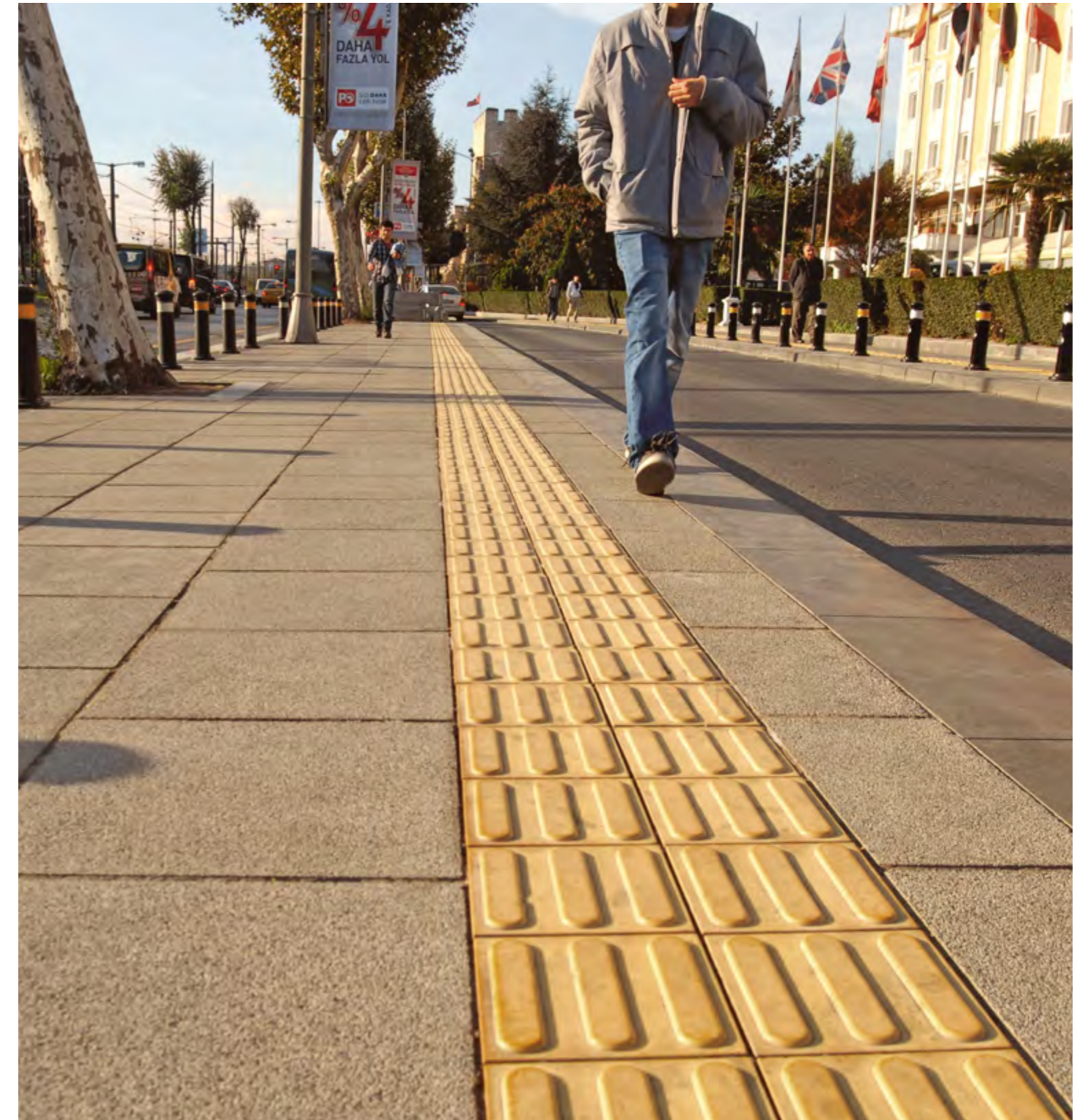
Görme Engelli Taş 400x400x80 / Tactile Blind Paving Stone



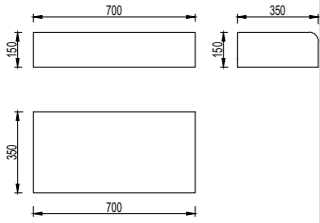
Teknik Özellikler
Technical Details



Ürün Product	Boyutları (mm) Dimensions (mm)	Kod Code	Doku Rengi Color	Palet / Adet Palette / Piece	Palet / m ² Palette / m ²	Palet Ağırlık / kg Palette Weight / kg
İkaz Taşı 400x400 Kılavuz Taşı 400x400	80 mm	402 06 040108 010	Sarı Yellow	48	7,68	1437
		402 05 040108 009				



Teknik Özellikler
Technical Details



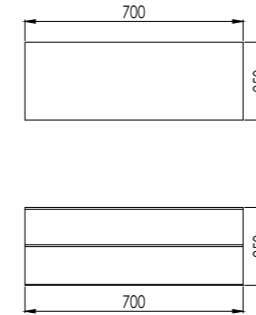
Kent Bordürü 1 Üst Elemanı
Kerb Stone (Kent 1)



Ürün Product	Boyutları (mm) Dimensions (mm)	Doku Rengi Color	Kodu Code	Üretim Metodu Production Method	Palet / Adet Palette / Piece	Palet Ağırlık / kg Palette Weight / kg
Kent Bordürü 1 Üst Elemanı	150X350X700	Beton Rengi Grey Color	403 01 000000 067	Standart / Standard	24	2000



Teknik Özellikler
Technical Details



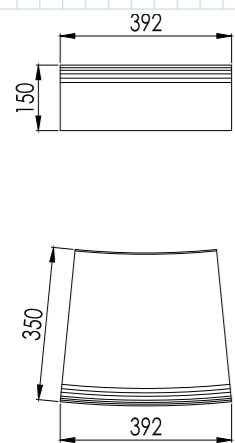
L Ayırma Bordürü 70 cm Alt Eleman (Yol Bakım) (Kuru Döküm)
L Kerb Stone 70 cm Bottom Piece



Ürün Product	Boyutları (mm) Dimensions (mm)	Doku Rengi Color	Kodu Code	Üretim Metodu Production Method	Palet / Adet Palette / Piece	Palet Ağırlık / kg Palette Weight / kg
L Ayırma Bordürü Alt Elemanı Kuru Baskı	250X250X700	Beton Rengi Grey Color	403 01 000000 064	Standart / Standard	20	1700



Teknik Özellikler
Technical Details

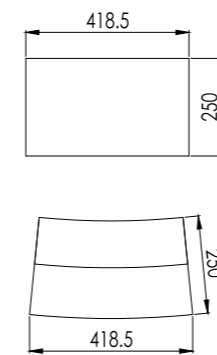


Kent Bordürü 5 Üst Elemanı Oval (r200 cm)
Kerb Stone (Kent 5)



Ürün Product	Boyutları (mm) Dimensions (mm)	Doku Rengi Color	Kodu Code	Üretim Metodu Production Method	Palet / Adet Palette / Piece	Palet Ağırlık / kg Palette Weight / kg
Kent Bordürü 5 Üst Elemanı Oval (r200 cm)	325X350x395	Beton Rengi Grey Color	403 01 000000 037	Standart / Standard	36	1566

Teknik Özellikler
Technical Details



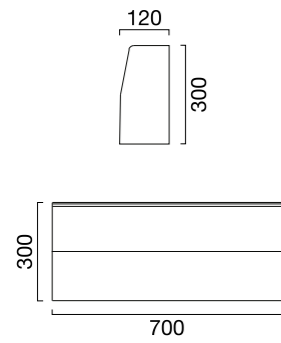
L Ayırma Bordürü Alt Eleman Kavisli (Yol Bakım) (Kuru Baskı)
L Bordure Curved Bottom Piece



Ürün Product	Boyutları (mm) Dimensions (mm)	Doku Rengi Color	Kodu Code	Üretim Metodu Production Method	Palet / Adet Palette / Piece	Palet Ağırlık / kg Palette Weight / kg
L Ayırma Bordürü Alt Elemanı Kavisli R100, 200, 300 Kuru Baskı	250X250X420	Beton Rengi Grey Color	403 01 000000 058 403 01 000000 059 403 01 000000 060	Standart / Standard	36	1620

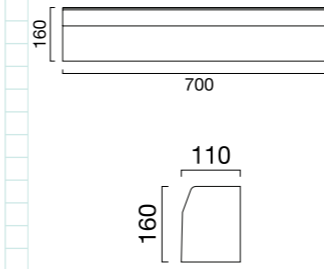
Yol Bordürü 70 cm (15x12x30) / Road Kerb Stone Block

Teknik Özellikler
Technical Details



Ürün Product	Boyutları (mm) Dimensions (mm)	Doku Rengi Color	Kodu Code	Üretim Metodu Production Method	Palet / Adet Palette / Piece	Palet Ağırlık / kg Palette Weight / kg
Yol Bordürü	700 mm 150x120x30 mm	Beton Rengi Grey Colour	403 01 000000 069	Standart / Standard	24	1700
		Renkli Red Colour	403 01 000000 020			

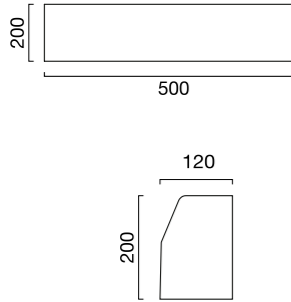
Teknik Özellikler
Technical Details



Ürün Product	Boyutları (mm) Dimensions (mm)	Doku Rengi Color	Kodu Code	Üretim Metodu Production Method	Palet / Adet Palette / Piece	Palet Ağırlık / kg Palette Weight / kg
Limonluk Bordürü	700 mm 110x160	Beton Rengi Grey Colour	403 01 000000 029	Standart / Standard	72	1945
		Renkli Red Colour	403 01 000000 030			

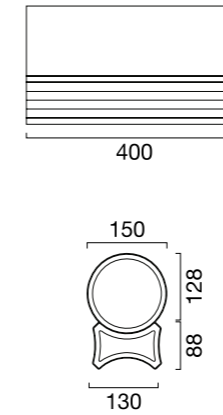
Bahçe Bordürü / Garden Kerb Stone Block

Teknik Özellikler
Technical Details



Ürün Product	Boyutları (mm) Dimensions (mm)	Doku Rengi Color	Kodu Code	Üretim Metodu Production Method	Palet / Adet Palette / Piece	Palet Ağırlık / kg Palette Weight / kg
Bahçe Bordürü	500 mm 200x120x100	Beton Rengi Grey Colour	403 01 000000 014	Standart / Standard	64	1920
		Renkli Red Colour	403 01 000000 017			
Bahçe Bordürü	700 mm 200x120x100	Beton Rengi Grey Colour	403 01 000000 015	Standart / Standard	64	2368
		Renkli Red Colour	403 01 000000 018			

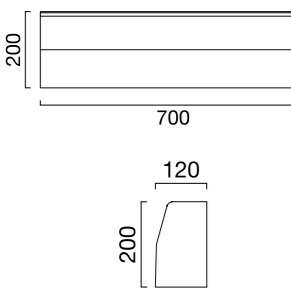
Teknik Özellikler
Technical Details



Ürün Product	Boyutları (mm) Dimensions (mm)	Doku Rengi Color	Kodu Code	Üretim Metodu Production Method	Palet / Adet Palette / Piece	Palet Ağırlık / kg Palette Weight / kg
Yuvarlak Bordür	400 mm 150x200	Beton Rengi Grey Colour	403 01 000000 012	Standart / Standard	75	1800
		Renkli Red Colour	403 01 000000 013			

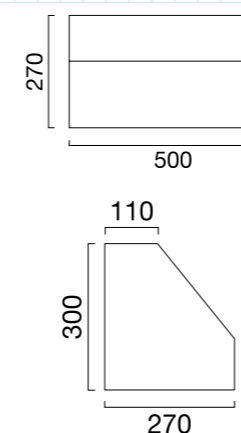
Refüj Bordürü 30x50 / Refuge Kerb Stone Block

Teknik Özellikler
Technical Details



Ürün Product	Boyutları (mm) Dimensions (mm)	Doku Rengi Color	Kodu Code	Üretim Metodu Production Method	Palet / Adet Palette / Piece	Palet Ağırlık / kg Palette Weight / kg
Bahçe Bordürü	500 mm 200x120x100	Beton Rengi Grey Colour	403 01 000000 014	Standart / Standard	64	1920
		Renkli Red Colour	403 01 000000 017			
Bahçe Bordürü	700 mm 200x120x100	Beton Rengi Grey Colour	403 01 000000 015	Standart / Standard	64	2368
		Renkli Red Colour	403 01 000000 018			

Teknik Özellikler
Technical Details



Ürün Product	Boyutları (mm) Dimensions (mm)	Doku Rengi Color	Kodu Code	Üretim Metodu Production Method	Palet / Adet Palette / Piece	Palet Ağırlık / kg Palette Weight / kg
Refüj Bordürü	500 mm 300x270	Beton Rengi Grey Colour	403 01 000000 027	Standart / Standard	24	1680
		Renkli Red Colour	403 01 000000 028			

Teknik Özellikler
Technical Details

Çim Bordürü 13x25x13 / Grass Protection Kerb Stone Block



Ürün Product	Boyutları (mm) Dimensions (mm)	Doku Rengi Color	Kodu Code	Üretim Metodu Production Method	Palet / Adet Palette / Piece	Palet Ağırlık / kg Palette Weight / kg
Çim Bordürü	130x250x130	Beton Rengi Grey Color	403 01 000000 024	Standart / Standard	224	1870
		Renkli Red Color	403 01 000000 025			



Teknik Özellikler
Technical Details

Ağaç Dibi Bordür 42,5x42,5 / Tree Protection Kerb Stone



Ürün Product	Boyutları (mm) Dimensions (mm)	Doku Rengi Color	Kodu Code	Üretim Metodu Production Method	Palet / Adet Palette / Piece	Palet Ağırlık / kg Palette Weight / kg
Ağaç Dibi Bordür	850x850	Beton Rengi Grey Color	401 04 010000 019	Standart / Standard	84	2016
		Renkli Red Color	401 04 010000 020			



Teknik Özellikler
Technical Details

Şev Taşı 35x39x21,8 / Slope Stone Block



Ürün Product	Boyutları (mm) Dimensions (mm)	Doku Rengi Color	Kodu Code	Üretim Metodu Production Method	Palet / Adet Palette / Piece	Palet Ağırlık / kg Palette Weight / kg
Şev Taşı	330x400x240	Beton Rengi Grey Color	403 01 000000 001	Standart / Standard	36	1512
		Renkli Red Color	403 01 000000 002			



Teknik Özellikler
Technical Details

Şev Çiçeklik / Slope Planter Block



Ürün Product	Boyutları (mm) Dimensions (mm)	Doku Rengi Color	Kodu Code	Üretim Metodu Production Method	Palet / Adet Palette / Piece	Palet Ağırlık / kg Palette Weight / kg
Şev Taşı	330x400x240	Beton Rengi Grey Color	403 01 000000 001	Standart / Standard	36	1512
		Renkli Red Color	403 01 000000 002			



Teknik Özellikler
Technical Details

Oluk Taşı 20x20 / Gutter Stone Block

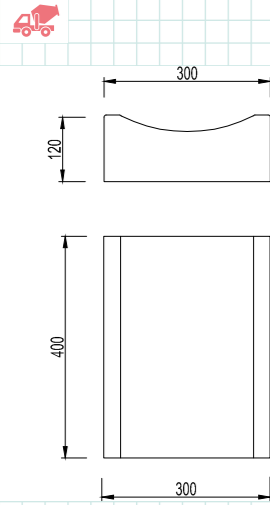


Ürün Product	Boyutları (mm) Dimensions (mm)	Doku Rengi Color	Kodu Code	Üretim Metodu Production Method	Palet / Adet Palette / Piece	Palet Ağırlık / kg Palette Weight / kg
Oluk Taşı	200x200x120	Beton Rengi Grey Color	403 01 000000 005	Standart / Standard	180	1620
		Renkli Red Color	403 01 000000 008			



Oluk Taşı 40x30 / Gutter Stone Block

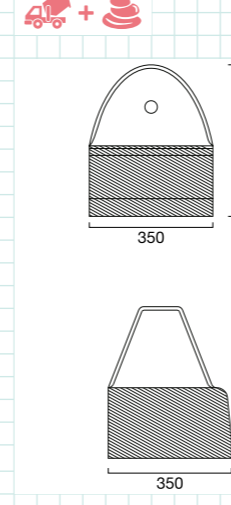
Teknik Özellikler
Technical Details



Ürün Product	Boyutları (mm) Dimensions (mm)	Doku Rengi Color	Kodu Code	Üretim Metodu Production Method	Palet / Adet Palette / Piece	Palet Ağırlık / kg Palette Weight / kg
Oluk Taşı	400x300x120	Beton Rengi Grey Color	403 01 000000 006	Standart / Standard	77 Tuzla	2320
		Renkli Red Color	403 01 000000 009		70 H.Köy	2156



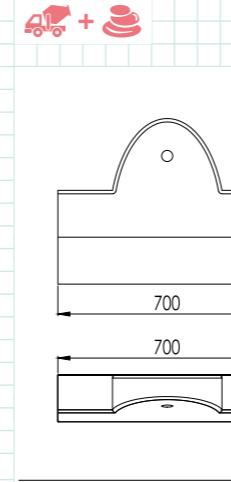
Teknik Özellikler
Technical Details



L Ayırma Bordürü Sınır Elemanı / L Kerb Bollard

Ürün Product	Boyutları (mm) Dimensions (mm)	Doku Rengi Color	Kodu Code	Üretim Metodu Production Method	Palet / Adet Palette / Piece	Palet Ağırlık / kg Palette Weight / kg
L Ayırma Bordürü Sınır Elemanı	h: 150 mm 350x350x390	Granit	406 03 000000 081	Yıkamalı / Washed Concrete	12	900
		Siyah	406 03 000000 082			1090
	Granit	406 03 000000 018				
	Brüt	406 03 000000 020				
	h: 200 mm 350x350x390	Siyah	406 03 000000 021			

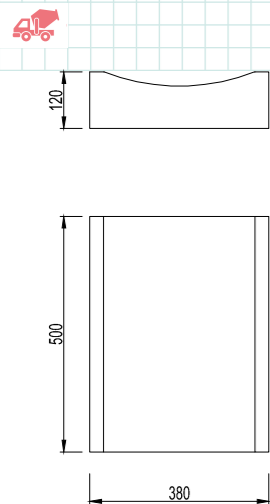
Teknik Özellikler
Technical Details



Ayırma Bordürü Sınır Elemanı (Tip 1) / Kerb Bollard (Type 1)

Ürün Product	Boyutları (mm) Dimensions (mm)	Doku Rengi Color	Kodu Code	Üretim Metodu Production Method	Palet / Adet Palette / Piece	Palet Ağırlık / kg Palette Weight / kg
L Ayırma Bordürü Sınır Elemanı Tip 1	700*150 h:530mm	Granit	406 03 000000 033	Yıkamalı / Washed Concrete	12	710
		Siyah	406 03 000000 034			

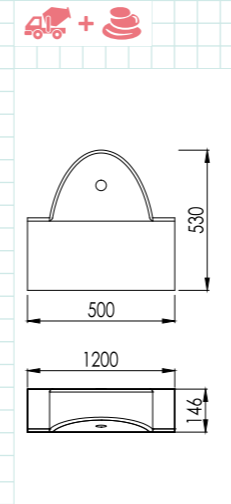
Teknik Özellikler
Technical Details



Oluk Taşı 50x38 / Gutter Stone Block

Ürün Product	Boyutları (mm) Dimensions (mm)	Doku Rengi Color	Kodu Code	Üretim Metodu Production Method	Palet / Adet Palette / Piece	Palet Ağırlık / kg Palette Weight / kg
Oluk Taşı	500x300x120	Beton Rengi Grey Color	403 01 000000 068	Standart / Standard	48 Tuzla	2060
		Renkli Red Color	403 01 000000 010		36 H.Köy	1548

Teknik Özellikler
Technical Details

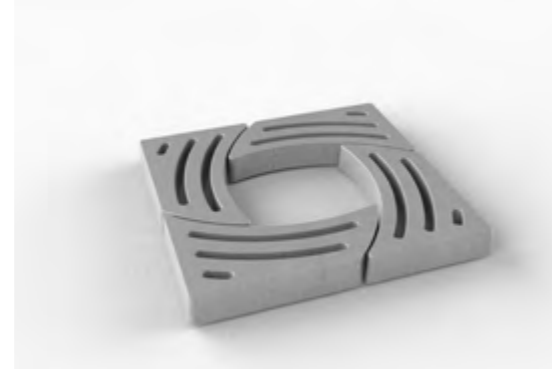
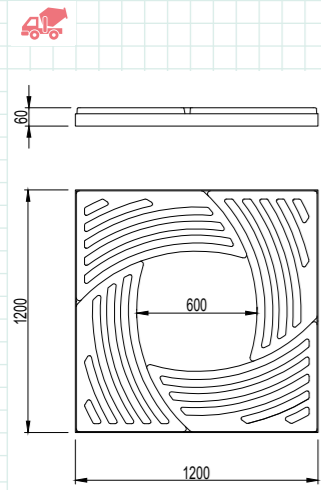


Ayırma Bordürü Sınır Elemanı (Tip 2) / Kerb Bollard (Type 2)

Ürün Product	Boyutları (mm) Dimensions (mm)	Doku Rengi Color	Kodu Code	Üretim Metodu Production Method	Palet Adet Palette / Piece	Palet Ağırlık / kg Palette Weight / kg
L Ayırma Bordürü Sınır Elemanı Tip 2	500*150 h:530mm	Granit	406 03 000000 035	Yıkamalı / Washed Concrete	16	1310
		Siyah	406 03 000000 036			
		Kırmızı	406 03 000000 037			

Ağaç Dibi Izgara Sarmal Tipi / Sarmal Tree Grate

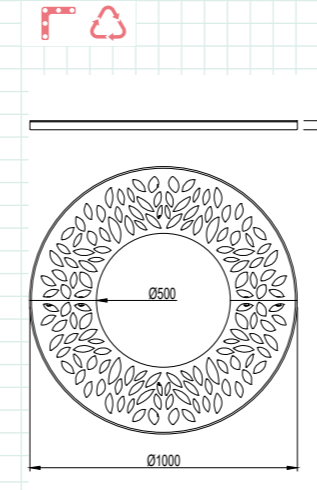
Teknik Özellikler Technical Details



Ürün Product	Boyutları (mm) Dimensions (mm)	Doku Rengi Color	Kodu Code	Üretim Metodu Production Method
Sarmal Ağaç Dibi Izgara Sarmal Tree Protection	1200x1200x60 600x600x60	Beton Rengi Grey Color	406 03 000000 054 406 03 000000 055 406 03 000000 056	Standart / Standard

Ağaç Dibi Izgara Yaprak Tipi / Yaprak Tree Grate

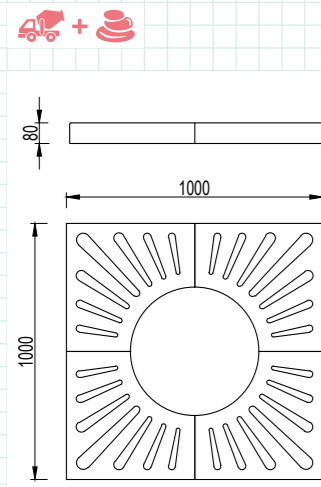
Teknik Özellikler Technical Details



Ürün Product	Boyutları (mm) Dimensions (mm)	Doku Rengi Color	Kodu Code	Üretim Metodu Production Method
Yaprak Ağaç Dibi Izgara Yaprak Tree Protection	Ø 1000 mm	Siyah Renk Black Color	408 03 000000 003	Standart / Standard

Ağaç Dibi Izgara / Tree Grate

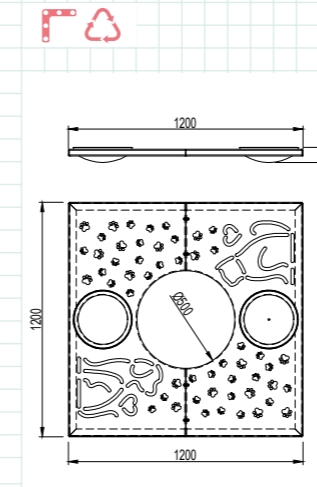
Teknik Özellikler Technical Details



Ürün Product	Boyutları (mm) Dimensions (mm)	Doku Rengi Color	Kodu Code	Üretim Metodu Production Method	Palet / Adet Palette / Piece	Palet Ağırlık / kg Palette Weight / kg
Ağaç Dibi Izgara Tree Grid	1000x1000	Siyah Renk Black Color	406 03 000000 080	Standart / Standard	60	1683
		Brüt Beton Exposed Concrete	401 04 010000 001			1700

Ağaç Dibi Izgara (Mama Kaplı) / Tree Grate with Food Container

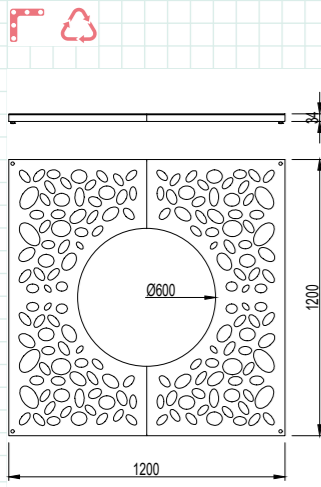
Teknik Özellikler Technical Details



Ürün Product	Boyutları (mm) Dimensions (mm)	Doku Rengi Color	Kodu Code	Üretim Metodu Production Method
Mama Kaplı Ağaç Dibi Izgara Tree Grate with Food Container	1200x1200x14 mm	Siyah Renk Black Color	408 03 000000 032 408 03 000000 033	Standart / Standard

Ağaç Dibi Izgara Çakıl Tipi / Çakıl Tree Grate

Teknik Özellikler Technical Details

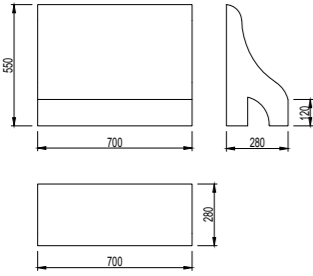


Ürün Product	Boyutları (mm) Dimensions (mm)	Doku Rengi Color	Kodu Code	Üretim Metodu Production Method
Çakıl Ağaç Dibi Izgara Çakıl Tree Protection	1200x1200x34	Siyah Renk Black Color	408 03 000000 002 408 03 000000 005	Standart / Standard



Küçük Tercihli Yol Bordürü (28x55x70) / Preference Road Barrier (Small)

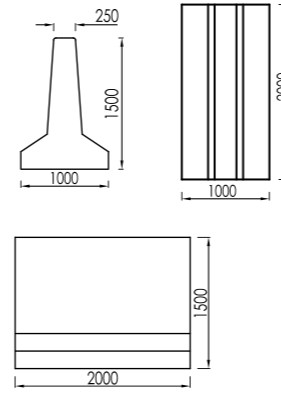
Teknik Özellikler Technical Details



Ürün Product	Boyutları (mm) Dimensions (mm)	Doku Rengi Color	Kodu Code	Üretim Metodu Production Method	Palet / Adet Palette / Piece	Palet Ağırlık / kg Palette Weight / kg
Küçük Tercihli Yol Bordürü	700 mm 550x280	Beton Rengi Grey Color	403 01 000000 022	Standart / Standard	8	1000
		Renkli Red Color	403 01 000000 023			



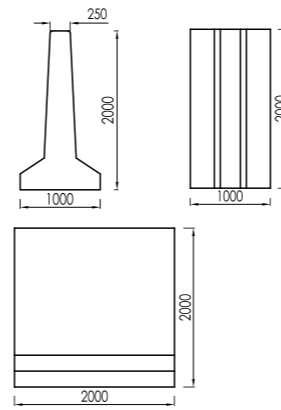
Teknik Özellikler Technical Details



Prekast Bariyer 1500 mm (EGM) Precast Highway Barrier 1500 mm (Double Sided)

Ürün Product	Boyutları (mm) Dimensions (mm)	Doku Rengi Color	Kodu Code	Üretim Metodu Production Method	Palet / Adet Palette / Piece	Palet Ağırlık / kg Palette Weight / kg
Prekast Bariyer	X*Y*Z 1000*2000*1500	Beton Rengi Grey Color	404 01 000000 341	Standart / Standard	Paletsiz	3400

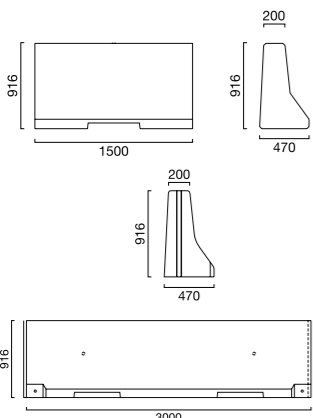
Teknik Özellikler Technical Details



Prekast Bariyer 2000 mm (EGM) Precast Highway Barrier 2000 mm (Double Sided)

Ürün Product	Boyutları (mm) Dimensions (mm)	Doku Rengi Color	Kodu Code	Üretim Metodu Production Method	Palet / Adet Palette / Piece	Palet Ağırlık / kg Palette Weight / kg
Prekast Bariyer	X*Y*Z 1000*2000*2000	Beton Rengi Grey Color	404 01 000000 342	Standart / Standard	Paletsiz	4200

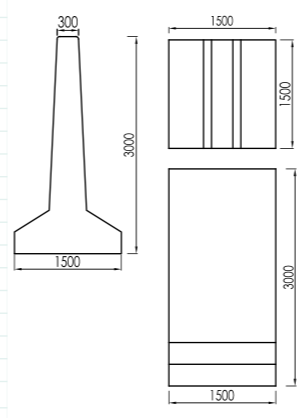
Teknik Özellikler Technical Details



Oto Yol Bordürü L: 150 cm, L: 300 cm Concrete Highway Barrier

Ürün Product	Boyutları (mm) Dimensions (mm)	Doku Rengi Color	Kodu Code	Üretim Metodu Production Method	Palet / Adet Palette / Piece	Palet Ağırlık / kg Palette Weight / kg
Oto Yol Bordürü	1500 mm 816x2000	Beton Rengi Grey Color	404 01 000000 007	Standart / Standard	Paletsiz	860
	3000 mm 816x2000		404 01 000000 008			1800

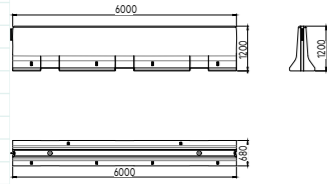
Teknik Özellikler Technical Details



Prekast Bariyer 3000 mm Precast Highway Barrier 3000 mm (Double Sided)

Ürün Product	Boyutları (mm) Dimensions (mm)	Doku Rengi Color	Kodu Code	Üretim Metodu Production Method	Palet / Adet Palette / Piece	Palet Ağırlık / kg Palette Weight / kg
Prekast Bariyer	X*Y*Z 1500*1500*3000	Beton Rengi Grey Color	404 01 000000 350	Standart / Standard	Paletsiz	6370

Teknik Özellikler
Technical Details

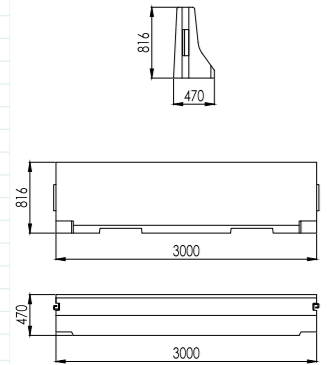


Beton Oto Korkuluğu Çift Yön L : 600, H : 1200 mm (CE)
Concrete Guardrail (Double Side CE)



Ürün Product	Boyutları (mm) Dimensions (mm)	Doku Rengi Color	Kodu Code	Üretim Metodu Production Method	Palet / Adet Palette / Piece	Palet Ağırlık / kg Palette Weight / kg
Beton Oto Korkuluğu Çift Yön H4B (CE Belgesi)	L : 6000 mm H : 1200	Beton Rengi Grey Color	404 01 000000 563	Standart / Standard	Paletsiz	5809,61

Teknik Özellikler
Technical Details

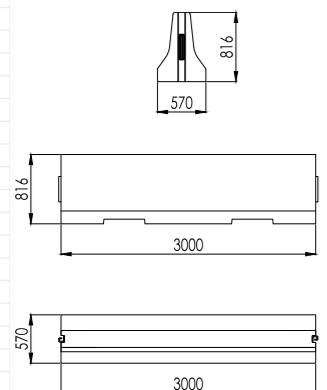


Beton Oto Korkuluğu Tek Yön L : 150 H : 816 mm
Concrete Guardrail (One Side)
Beton Oto Korkuluğu Tek Yön L : 300 H : 816 mm
Concrete Guardrail (One Side)



Ürün Adı Name of Product	Boyutları (mm) Dimensions (mm)	Doku Rengi Color	Kodu Code	Üretim Metodu Production Method	Palet / Adet Palette / Piece	Palet Ağırlık / kg Palette Weight / kg
Beton Oto Korkuluğu Tek Yön	L: 1500 mm h: 816 mm	Beton Rengi Grey Color	404 01 000000 039	Standart / Standard	Paletsiz	920
	L: 3000 mm h: 816 mm		404 01 000000 033			1837

Teknik Özellikler
Technical Details



Beton Oto Korkuluğu Çift Yön L : 150 H : 816 mm
Concrete Guardrail (Double Side)
Beton Oto Korkuluğu Çift Yön L : 300 H : 816 mm
Concrete Guardrail (Double Side)



Ürün Product	Boyutları (mm) Dimensions (mm)	Doku Rengi Color	Kodu Code	Üretim Metodu Production Method	Palet / Adet Palette / Piece	Palet Ağırlık / kg Palette Weight / kg
Beton Oto Korkuluğu Çift Yön	L: 1500 mm h: 816 mm	Beton Rengi Grey Color	404 01 000000 034	Standart / Standard	Paletsiz	1008
	L: 3000 mm h: 816 mm		404 01 000000 035			1970



BETON VE BETONARME BORULAR

CONCRETE AND
REINFORCED
CONCRETE PIPES

Kentte Güven Veren Altyapı Çözümleri

Reliable Infrastructure Solutions for the City

İSTON, geniş ürün yelpazesi ve mühendislik yaklaşımıyla dayanıklı şehirlerin temelini oluşturan altyapı sistemleri için yüksek performanslı beton ve betonarme borular üreterek ihtiyaçlara göre çözümler sunar. Farklı dolgu yüklerine, iç basınca ve korozyona karşı üstün dayanıklılık gösteren bu ürünler, uzun ömürlü altyapı çözümleri üretir. Tamamen yerli hammaddelerle, ileri üretim teknolojisi kullanılarak geliştirilen İSTON boruları, geleceğin altyapılarını bugünden inşa eder.

With its extensive product range and engineering-driven approach, İSTON produces high-performance concrete and reinforced concrete pipes for infrastructure systems that form the foundation of resilient cities, offering solutions tailored to diverse needs. Demonstrating superior resistance to different backfill loads, internal pressure, and corrosion, these products deliver long-lasting infrastructure solutions. Developed using advanced production technologies and entirely domestic raw materials, İSTON pipes build the infrastructures of the future today.

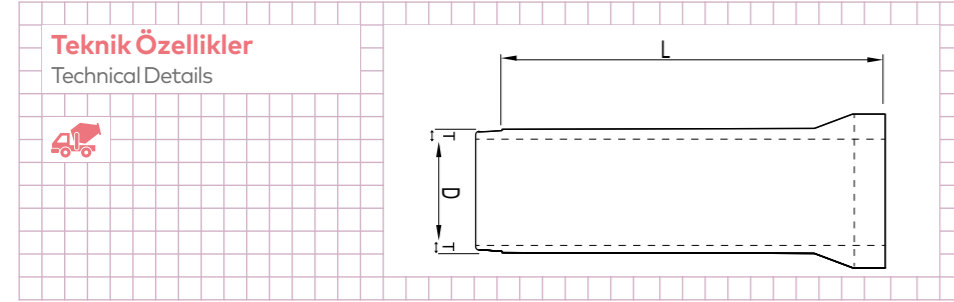


Beton - Betonarme Boru - Çember ve Elemanları

Concrete-Reinforced Concrete Pipes - Ring and its Components

Entegre Contalı Mufli Beton Borular

Concrete Pipes (Integrated Gasket)

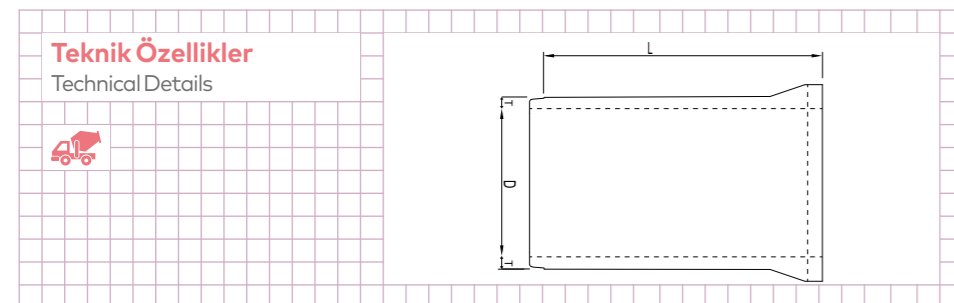


Ürün / Çap d (mm) Product	Kod Code	Boyu L (mm) Length L (mm)	Et Kalınlığı T (mm) Thickness T (mm)	Dolgu dan Minho Edilecek Hacim Volume to be mined from filler	Ağırlık (kg) Weight (kg)	Donatı Durumu Reinforcement	Birleşim Yerleri (Muf / Lamba) Joints
Ø 200 Beton Boru	401 01 020000 017	1250	38	0,083	103	Donatısız	Mufu
Ø 300 Beton Boru	401 01 020000 018	1500	50	0,202	197	Donatısız	Mufu
Ø 400 Beton Boru	401 01 020000 019	1250	55	0,275	284	Donatısız	Mufu
Ø 500 Beton Boru	401 01 020000 020	1250	62	0,410	395	Donatısız	Mufu
Ø 600 Beton Boru	401 01 020000 021	1250	70	0,581	532	Donatısız	Mufu



Entegre Contalı Mufli Betonarme Borular

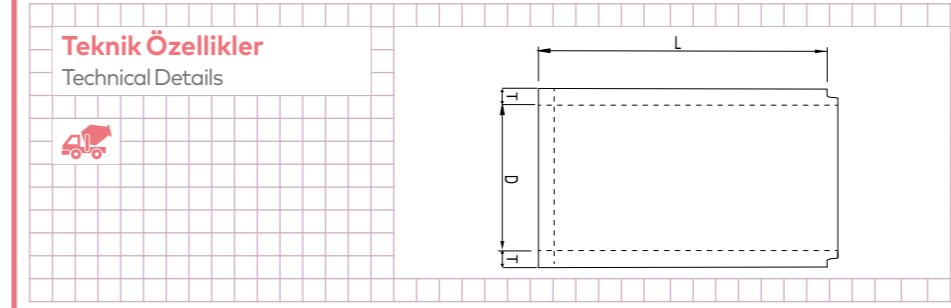
Reinforced Concrete Pipes (Integrated Gasket)



Ürün / Çap d (mm) Product	Kod Code	Boyu L (mm) Length L (mm)	Et Kalınlığı (mm) Thickness T (mm)	Dolgu dan Minho Edilecek Hacim Volume to be mined from filler	Ağırlık (kg) Weight (kg)	Donatı Durumu Reinforcement	Birleşim Yerleri (Muf / Lamba) Joints
Ø 700 Betonarme Boru	401 02 020000 034	2000	92	1,593	1042	Donatılı	Mufu
Ø 800 Betonarme Boru	401 02 020000 035	2000	92	1,593	1458	Donatılı	Mufu
Ø 900 Betonarme Boru	401 02 020000 005	2000	100	1,981	1844	Donatılı	Mufu
Ø 1000 Betonarme Boru	401 02 020000 036	2000	115	2,482	2150	Donatılı	Mufu
Ø 1200 Betonarme Boru	401 02 020000 037	2000	130	3,530	3109	Donatılı	Mufu

Lamba Zıvanalı Betonarme Borular (Tirnaklı Contalı)

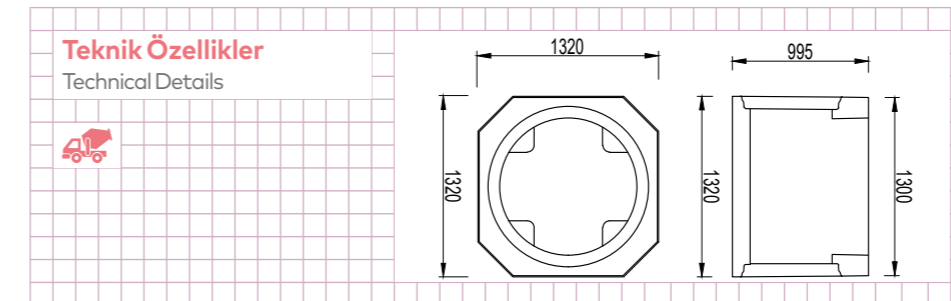
Reinforced Concrete Pipes (Clamping Gasket)



Ürün / Çap d (mm) Product	Kod Code	Boyu L (mm) Length L (mm)	Et Kalınlığı (mm) Thickness T (mm)	Dolgu dan Minho Edilecek Hacim Volume to be mined from filler	Ağırlık (kg) Weight (kg)	Donatı Durumu Reinforcement	Birleşim Yerleri (Muf / Lamba) Joints
Ø 1400 Betonarme Boru	401 02 010000 079	2000	155	4,593	3753	Donatılı	Lamba-zıvanalı
Ø 1600 Betonarme Boru	401 02 010000 081	2000	175	5,973	4860	Donatılı	Lamba-zıvanalı
Ø 1800 Betonarme Boru	401 02 010000 083	2000	180	7,329	5598	Donatılı	Lamba-zıvanalı
Ø 2000 Betonarme Boru	401 02 010000 084	2000	200	9,049	6915	Donatılı	Lamba-zıvanalı
Ø 2000 Betonarme Boru	401 02 010000 060	3500	200	15,836	12241	Donatılı	Lamba-zıvanalı
Ø 2200 Betonarme Boru	401 02 010000 085	2000	210	10,777	7907	Donatılı	Lamba-zıvanalı
Ø 2200 Betonarme Boru	401 02 010000 064	3500	210	18,859	14084	Donatılı	Lamba-zıvanalı
Ø 2400 Betonarme Boru	401 02 010000 067	3500	220	22,177	16217	Donatılı	Lamba-zıvanalı
Ø 2600 Betonarme Boru	401 02 010000 069	3500	240	26,077	19062	Donatılı	Lamba-zıvanalı
Ø 2800 Betonarme Boru	401 02 010000 071	3500	250	29,935	21397	Donatılı	Lamba-zıvanalı
Ø 3000 Betonarme Boru	401 02 010000 073	3500	260	34,06	23706	Donatılı	Lamba-zıvanalı
Ø 3600 Betonarme Boru	401 02 010000 077	3500	320	49,419	34590	Donatılı	Lamba-zıvanalı

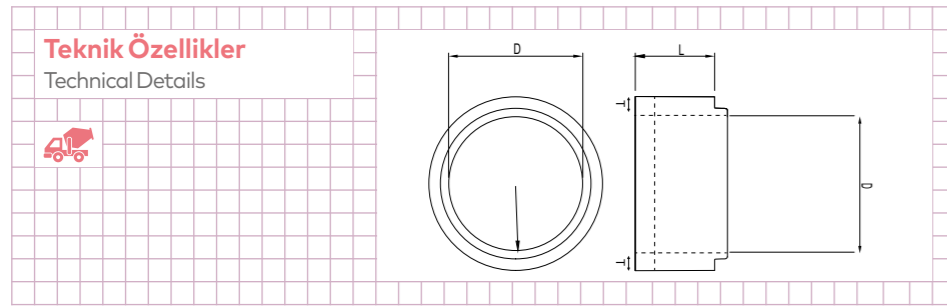


Ø 625 Baca Taban Elemanı / Ø 625 Chimney Base Component



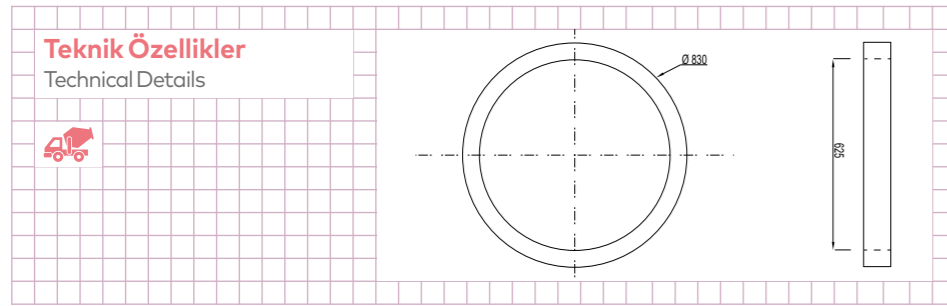
Ürün / Çap d (mm) Product	Kod Code	Çap (mm) (D) Diameter (mm) (D)	Boyu L (mm) Length L (mm)	Dış Yük h (mm) Weight (kg)	Et Kalınlığı (mm) Thickness T (mm)	Dolgu dan Minho Edilecek Hacim Volume to be mined from filler	Ağırlık (kg) Weight (kg)
BTE Ø 625 (Ent. Cont)	401 03 020000 038	625	600	680	150	0,718	553

Baca Çemberi Manhole Ring



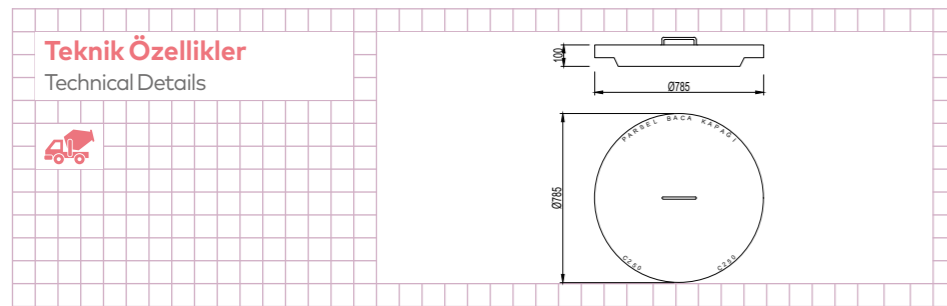
Ürün / Cap d (mm) Product	Kod Code	Çap (mm) (D) Dia meter (mm) (D)	Boy L (mm) Length L (mm)	Et Kalınlığı (mm) Thickness T (mm)	Dolgu dan Minha Edilecek Hacim Volume to be mined from filler	Ağırlık (kg) Weight (kg)
Baca Çemberi (Ø 625 / 300) Entegre Contalı	401 03 020000 030	625	300	120	0,176	204
Baca Çemberi (Ø 625 / 600) Entegre Contalı	401 03 020000 031	625	600	120	0,352	407
Baca Çemberi (Ø1000 / 300) Entegre Contalı	401 03 020000 032	1000	300	150	0,398	390
Baca Çemberi (Ø1000 / 600) Entegre Contalı	401 03 020000 033	1000	600	150	0,796	783
Baca Çemberi (Ø1200 / 300) Entegre Contalı	401 03 020000 034	1200	300	150	0,530	463
Baca Çemberi (Ø1200 / 650) Entegre Contalı	401 03 020000 035	1200	650	150	1,148	1004

Baca Yükseltme Halkası Manhole Grade Ring



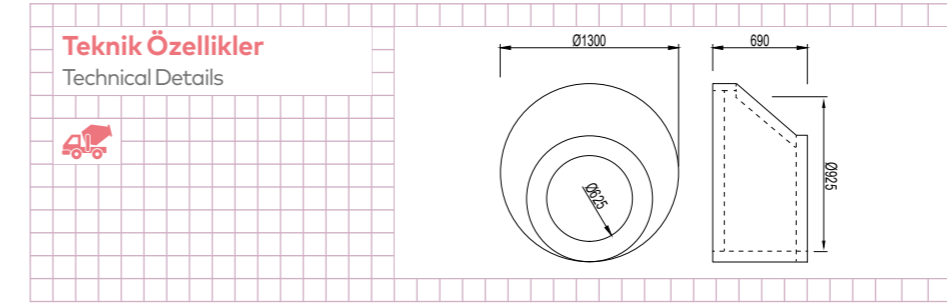
Ürün / Cap d (mm) Product	Kod Code	Çap (mm) (D) Diameter (mm) (D)	Boy L (mm) Length L (mm)	Et Kalınlığı (mm) Thickness T (mm)	Dolgu dan Minha Edilecek Hacim Volume to be mined from filler	Ağırlık (kg) Weight (kg)
Baca Yükseltme Halkası 6 cm	401 03 010000 028	625	60	100	0,047	34
Baca Yükseltme Halkası 10 cm	401 03 010000 029	625	100	100	0,078	57

Baca Kapağı Manhole Cover



Ürün / Cap d (mm) Product	Kod Code	Çap (mm) (D) Diameter (mm) (D)	Et Kalınlığı (mm) Thickness T (mm)	Dolgu dan Minha Edilecek Hacim Volume to be mined from filler	Ağırlık (kg) Weight (kg)	
Ø 625 Baca Kapağı	401 03 010000 027	785	120	150	0,063	170

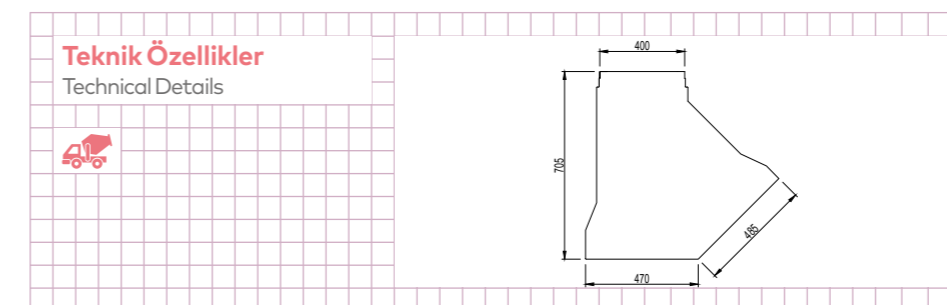
Baca Koniği Manhole Cone



Ürün / Cap d (mm) Product	Kod Code	Çap (mm) (D) Diameter (mm) (D)	Çap (mm) (D) Diameter (mm) (D)	Boy L (mm) Length L (mm)	Dış Yüksekliği (mm) Height (mm)	Et Kalınlığı (mm) Thickness T (mm)	Dolgu dan Minha Edilecek Hacim Volume to be mined from filler	Ağırlık (kg) Weight (kg)
Ø 1000 Baca Koniği (Entegre Contalı)	401 03 020000 036	1000	625	600	680	150	0,718	785
Ø 1200 Baca Koniği (Entegre Contalı)	401 03 020000 037	1200	625	800	880	150	0,965	1014



Entegre Contalı C Parçası C Connection Part (Integrated Gasket)



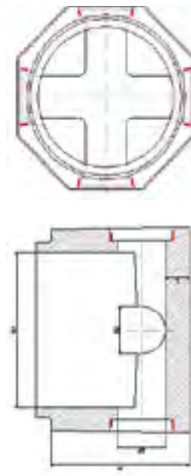
Ürün / Cap d (mm) Product	Kod Code	Boy L (mm) Length L (mm)	Et Kalınlığı (mm) Thickness T (mm)	Dolgu dan Minha Edilecek Hacim Volume to be mined from filler	Ağırlık (kg) Weight (kg)
300 / 200 C Parçası	401 01 020000 022	700	45	0,107	176
400 / 200 C Parçası	401 01 020000 023	700	49	0,189	212
500 / 200 C Parçası	401 01 020000 024	700	61	0,266	276
600 / 200 C Parçası	401 01 020000 010	700	63	0,352	372

Entegre Contalı Muayene Bacası Taban Elemanları

Gasket Integrated Chimney Manhole Base Components



Teknik Özellikler
Technical Details



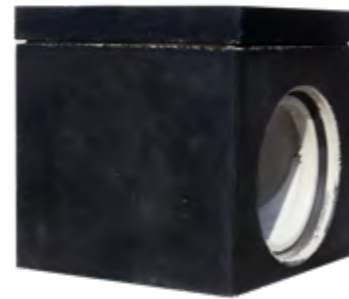
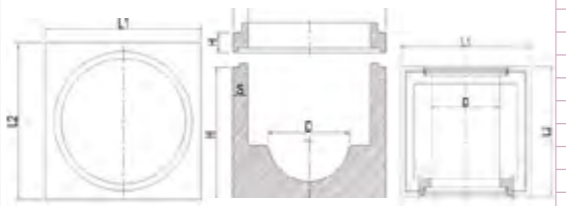
Ölçü / Cap d (mm) Product	Kod Code	Çap (mm) (D) Diameter (mm) (D)	Boyu L (mm) Length L (mm)	Et Kalınlığı (mm) Thickness T (mm)	Dolgu dan Minha Edilecek Hacim Volume to be mined from filler	Ağırlık (kg) Weight (kg)
Ø 300 2 CİRİŞ TIP 2	401 03 020000 039	300	880	150	1,168	1809
Ø 300 3 CİRİŞ TIP 2	401 03 020000 040	300	880	150	1,168	1769
Ø 300 4 CİRİŞ TIP 2	401 03 020000 019	300	880	150	1,168	1729
Ø 400 2 CİRİŞ TIP 2	401 03 020000 041	400	880	150	1,168	1720
Ø 400 3 CİRİŞ TIP 2	401 03 020000 042	400	880	150	1,168	1652
Ø 400 4 CİRİŞ TIP 2	401 03 020000 023	400	880	150	1,168	1584
Ø 500 2 CİRİŞ TIP 2	401 03 020000 043	500	980	150	1,301	2171
Ø 500 3 CİRİŞ TIP 2	401 03 020000 044	500	980	150	1,301	2062
Ø 500 4 CİRİŞ TIP 2	401 03 020000 026	500	980	150	1,301	1954
Ø 600 2 CİRİŞ TIP 2	401 03 020000 045	600	980	150	1,301	2036
Ø 600 3 CİRİŞ TIP 2	401 03 020000 046	600	980	150	1,301	1877
Ø 600 4 CİRİŞ TIP 2	401 03 020000 029	600	980	150	1,301	1718
Ø 700 2 CİRİŞ TIP 2	404 01 000000 765	700	1311	120	2,317	3,355
Ø 700 3 CİRİŞ TIP 2	404 01 000000 276	700	1311	120	2,317	3,355
Ø 700 4 CİRİŞ TIP 2	404 01 000000 281	700	1311	120	2,317	3,355
Ø 800 2 CİRİŞ TIP 2	404 01 000000 766	800	1311	150	2,317	3,624
Ø 800 3 CİRİŞ TIP 2	404 01 000000 780	800	1311	150	2,317	3,321
Ø 800 4 CİRİŞ TIP 2	404 01 000000 224	800	1311	150	2,317	3,019
Ø 900 2 CİRİŞ TIP 2	404 01 000000 006	900	1311	150	2,317	3,448
Ø 900 3 CİRİŞ TIP 2	404 01 000000 272	900	1311	150	2,317	3,073
Ø 900 4 CİRİŞ TIP 2	404 01 000000 282	900	1311	150	2,317	2,697
Ø 1000 2 CİRİŞ TIP 2	404 01 000000 764	1000	1611	150	2,803	4,374
Ø 1000 3 CİRİŞ TIP 2	404 01 000000 779	1000	1611	150	2,803	3,900
Ø 1000 4 CİRİŞ TIP 2	404 01 000000 223	1000	1611	150	2,803	3,429



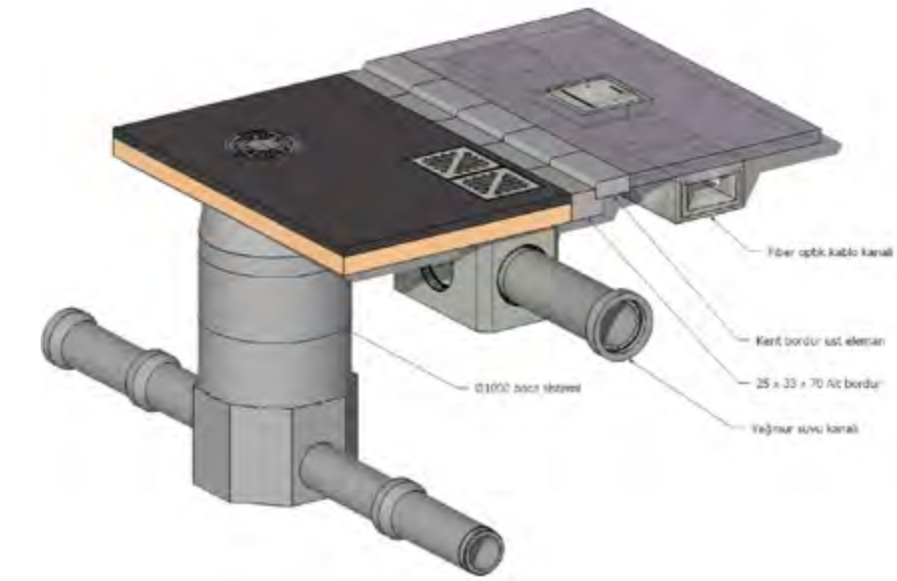
Entegre Contalı Ø 700 – Ø 1000 Arası Muayene Bacası Taban Elemanı Geçiş Kapakları

Ø 700 – Ø 1000 Manhole Bases with Covers (Integrated Gasket)

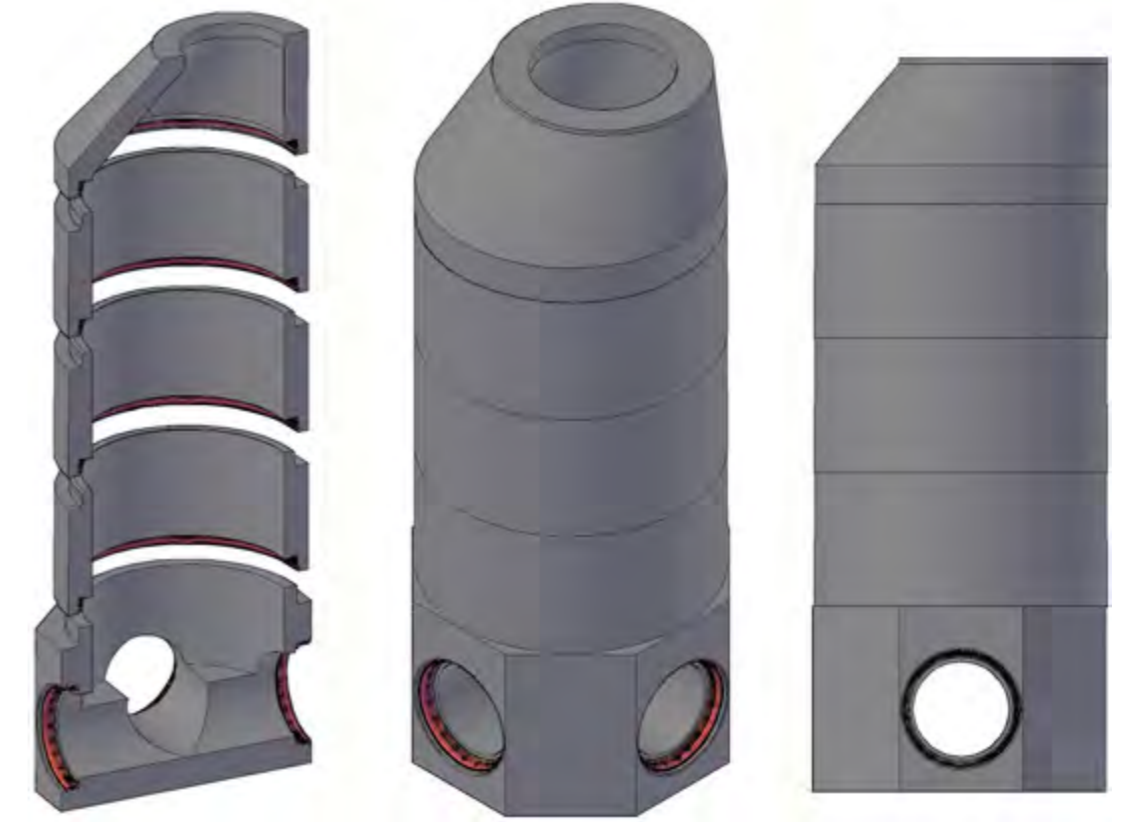
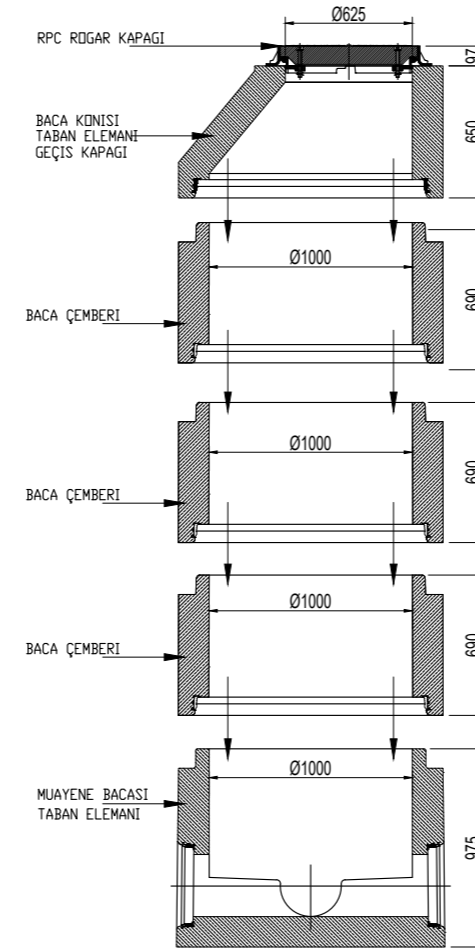
Teknik Özellikler
Technical Details



Boru Çapı d (mm) Pipe Diameter d (mm)	Kod Code	L2 (mm)	L2 (mm)	Boyu H (mm) Length H (mm)	Et Kalınlığı (mm) Thickness T (mm)	Dolgu dan Minha Edilecek Hacim Volume to be mined from filler	Ağırlık (kg) Weight (kg)
Ø 700 B.T.E. Geçiş Kapağı	404 01 000000 775	1500	1500	192	150	0,399	500
Ø 800 B.T.E. Geçiş Kapağı							
Ø 900 B.T.E. Geçiş Kapağı	404 01 000000 776	1650	1500	192	225	0,411	585
Ø 1000 B.T.E. Geçiş Kapağı							

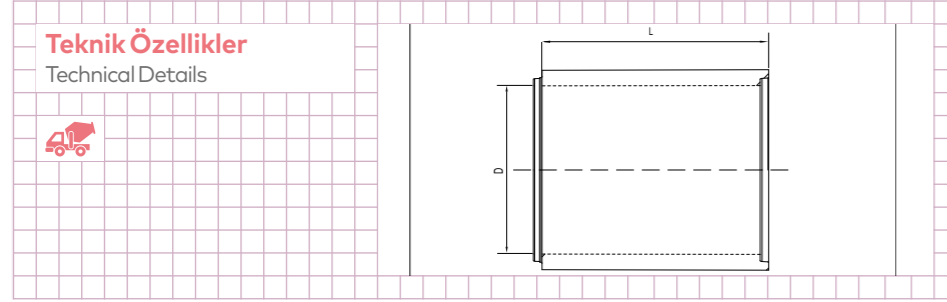


RPC ROĞAR KAPAGI PLAN GÖRÜNÜŞÜ



Ø 300 – Ø 400 – Ø 600 Muayene Bacası 3D Sistem Kesiti

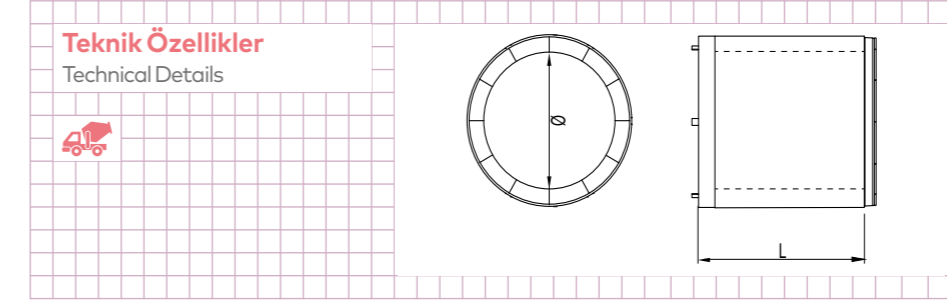
Boru Adaptörleri / Pipe Adaptors



Boru Çapı d (mm) Pipe Diameter d (mm)	Kod Code	Boy L (mm) Length L (mm)	Et Kalınlığı (mm) Thickness T (mm)	Dolgu dan Minha Edilecek Hacim Volume to be mined from filler	Ağırlık (kg) Weight (kg)
Ø 200 Beton Boru Adaptörü (L=95 cm)	401 01 020000 025	950	38	0,0568	60
Ø 300 Beton Boru Adaptörü (L=95 cm)	401 01 020000 026	950	50	0,11	117
Ø 400 Beton Boru Adaptörü (L=95 cm)	401 01 020000 027	950	55	0,1941	168
Ø 500 Beton Boru Adaptörü (L=95 cm)	401 01 020000 028	950	62	0,29	236
Ø 600 Beton Boru Adaptörü (L=95 cm)	401 01 020000 029	950	70	0,4086	320
Ø 700 Betonarme Boru Adaptörü (L=105 cm)	401 02 020000 012	1050			452
Ø 800 Betonarme Boru Adaptörü (L=105 cm)	401 02 020000 038	1050	92	0,798	621
Ø 900 Betonarme Boru Adaptörü (L=105 cm)	401 02 020000 014	1050			760
Ø 1000 Betonarme Boru Adaptörü (L=105 cm)	401 02 020000 039	1050	115	1,247	927
Ø 1200 Betonarme Boru Adaptörü (L=105 cm)	401 02 020000 021	1050	115	1,247	1317



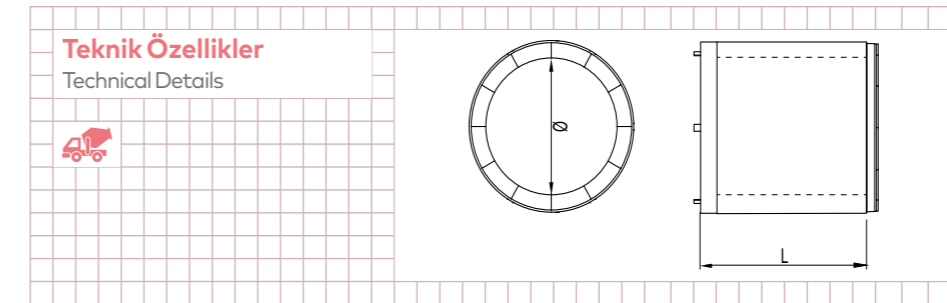
İtme Betonarme Borular / Jacking Reinforced Concrete Pipes



Ürün / Çap d (mm) Product	Kod Code	Boy L (mm) Length L (mm)	Ağırlık (kg) Weight (kg)	Donatı Durumu	Birleşim Yeri (Muf / Lamba)
Ø 800 Betonarme İtme Boru	401 02 010000 034	2000	2283	Donatılı	Lamba Zıvanalı
Ø 1200 Betonarme İtme Boru	401 02 010000 035	2000	3500	Donatılı	Lamba Zıvanalı
Ø 1400 Betonarme İtme Boru	401 02 010000 036	2000	4541	Donatılı	Lamba Zıvanalı
Ø 1600 Betonarme İtme Boru	401 02 010000 037	2000	5755	Donatılı	Lamba Zıvanalı
Ø 1800 Betonarme İtme Boru	401 02 010000 038	2000	7095	Donatılı	Lamba Zıvanalı
Ø 2000 Betonarme İtme Boru	401 02 010000 039	2000	8595	Donatılı	Lamba Zıvanalı
Ø 2200 Betonarme İtme Boru	401 02 010000 040	2000	11061	Donatılı	Lamba Zıvanalı



Polietilen Kaplamalı Betonarme Borular
PE Encased Concrete Pipes

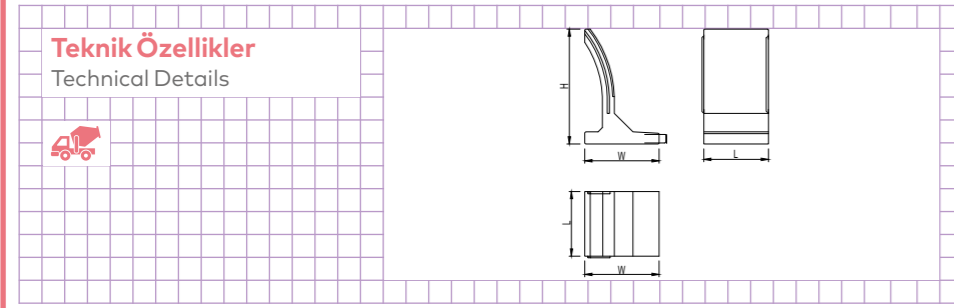


Ürün / Çap d (mm) Product	Kod Code	Boy L (mm) Length L (mm)	Ağırlık (kg) Weight (kg)	Donatı Durumu Reinforcement	Birleşim Yeri (Muf / Lamba)
Ø 800 Betonarme Boru (Ent. Cont.)	401 02 020000 016	2000	1458	Donatılı	Mufu
Ø 1000 Betonarme Boru (Ent. Cont.)	401 02 020000 040	2000	2150	Donatılı	Mufu
Ø 1200 Betonarme Boru (Ent. Cont.)	401 02 020000 018	2000	3109	Donatılı	Mufu
Ø 1400 Betonarme Boru (Ent. Cont.)	401 02 010000 043	2000	3753	Donatılı	Lamba Zıvanalı
Ø 1600 Betonarme Boru (Ent. Cont.)	401 02 010000 044	2000	4860	Donatılı	Lamba Zıvanalı
Ø 1800 Betonarme Boru (Ent. Cont.)	401 02 010000 057	2000	5598	Donatılı	Lamba Zıvanalı
Ø 2000 Betonarme Boru (Ent. Cont.)	401 02 010000 061	2000	6915	Donatılı	Lamba Zıvanalı
Ø 2200 Betonarme Boru (Ent. Cont.)	401 02 010000 065	2000	7907	Donatılı	Lamba Zıvanalı
Ø 2400 Betonarme Boru (Ent. Cont.)	401 02 010000 068	3500	16217	Donatılı	Lamba Zıvanalı
Ø 2600 Betonarme Boru (Ent. Cont.)	401 02 010000 070	3500	19062	Donatılı	Lamba Zıvanalı
Ø 2800 Betonarme Boru (Ent. Cont.)	401 02 010000 072	3500	21397	Donatılı	Lamba Zıvanalı
Ø 3000 Betonarme Boru (Ent. Cont.)	401 02 010000 074	3500	23706	Donatılı	Lamba Zıvanalı
Ø 3600 Betonarme Boru (Ent. Cont.)	401 02 010000 078	3500	34590	Donatılı	Lamba Zıvanalı



Dere Islah Elemanı Yay Kesit

Channel Precast Retaining Wall Bow Cross Section



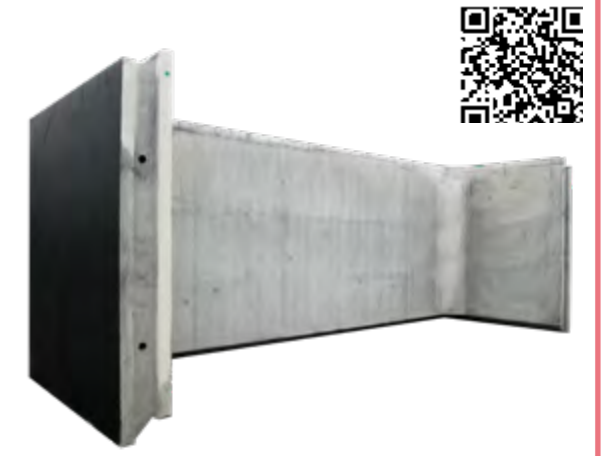
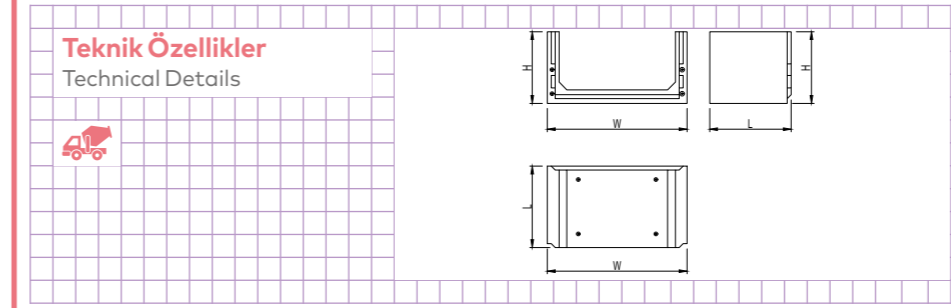
Ürün / Product	Kod / Code	Boyutlar / Dimensions
Dere Islah Elemanı	404 01 000000 771	YAY KESİT
Yay Kesit /	404 01 000000 773	YAY KESİT (İBB LOGOLU)
Channel Precast	404 01 000000 774	YAY KESİT (İSKİ LOGOLU)
Retaining Wall	404 01 000000 769	TİP 1 YAY KESİT DERE ISLAH ELEMANI TEKSTÜRLÜ- L
Bow Cross Section		

Ürün / Product	Kod / Code	Boyutlar / Dimensions
Dere Islah Elemanı	404 01 000000 783	L KESİT 100 X 200
	404 01 000000 577	L KESİT 100 X 300
	404 01 000000 402	L KESİT 200 X 200
	404 01 000000 412	L KESİT 200 X 250
	404 01 000000 376	L KESİT 200 X 300
	404 01 000000 788	L KESİT 200 X 400
	404 01 000000 391	L KESİT 150 X 300
	404 01 000000 280	L KESİT 150 X 350
L Kesit /	404 01 000000 359	L KESİT 300 X 100
	404 01 000000 368	L KESİT 300 X 200
Channel Retaining Wall		



Dere Islah Elemanı U Kesit

U Section Precast Channel Retaining Wall

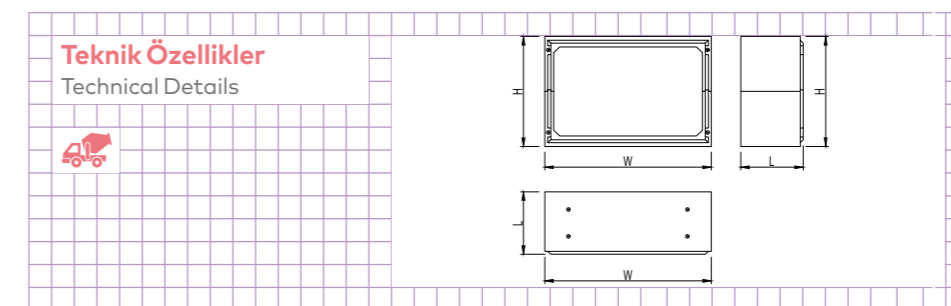


Ürün / Product	Kod / Code	Boyutlar / Dimensions
Dere Islah Elemanı	404 01 000000 243	U KESİT (500 x 300)
	404 01 000000 782	U KESİT (500 x 200)
	404 01 000000 251	U KESİT (400 x 300)
	404 01 000000 253	U KESİT (400 x 200)
	404 01 000000 396	U KESİT (400 x 100)
	404 01 000000 105	U KESİT (300 x 300)
	404 01 000000 099	U KESİT (300 x 200)
	404 01 000000 323	U KESİT (300 x 100)
	404 01 000000 230	U KESİT (200 x 200)
	404 01 000000 324	U KESİT (200 x 100)
U Kesit		
U Section Precast		
Channel Retaining Wall		

Ürün / Product	Kod / Code	Boyutlar / Dimensions	
Dere Islah Elemanı	404 01 000000 407	(800 x 300) KAPALI KUTU KESİT	
	404 01 000000 351	(600 x 300) KAPALI KUTU KESİT	
	404 01 000000 247	(450 x 300) KAPALI KUTU KESİT	
	404 01 000000 386	(450 x 200) KAPALI KUTU KESİT	
	404 01 000000 472	(400 x 350) KAPALI KUTU KESİT	
	404 01 000000 481	(400 x 200) KAPALI KUTU KESİT	
	404 01 000000 411	(250 x 100) KAPALI KUTU KESİT	
	404 01 000000 367	(200 x 150) KAPALI KUTU KESİT	
	Kapalı Kutu		
	Precast Box Culvert		



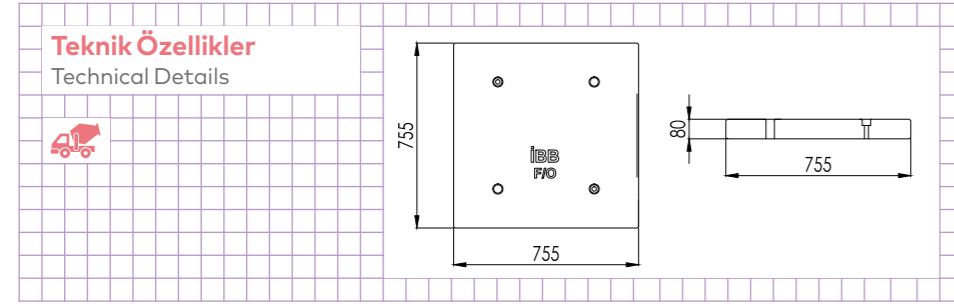
Dere Islah Elemanı Kapalı Kutu / Precast Box Culvert



Fiber Optik Kablo Kanalı Pre. Ek Odası Rpc Kapak (78x78x08)

F/O Telecom Rpc Cover (78x78x08)

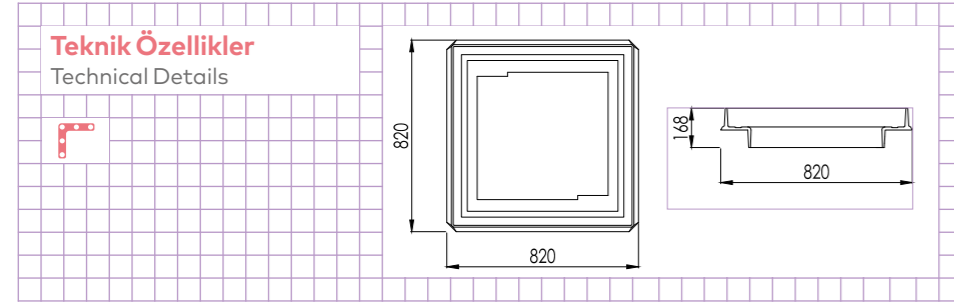
Kod / Code / : 405 01 000000 011



Sfero Döküm F/O Kab. Knl. Ek Od. Çer. (78x78)

F/O Telecom Nodular Cast Iron Frame (78x78)

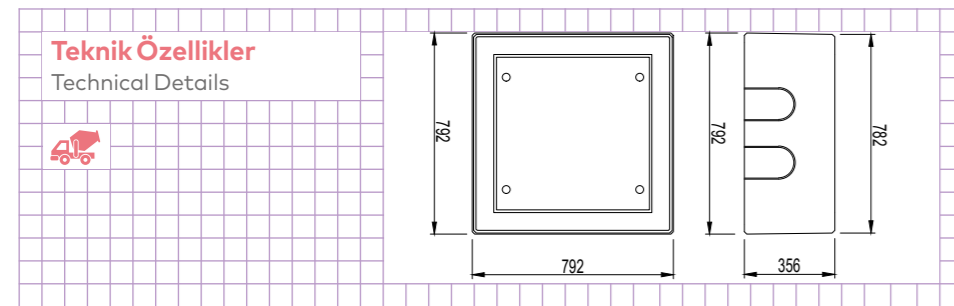
Kod / Code / : 22 06 100004



F/O . Kb. Knl. Modüler Halka Tip 2 (78x78)

F/O Telecom Modular Ring Type 2 (78x78)

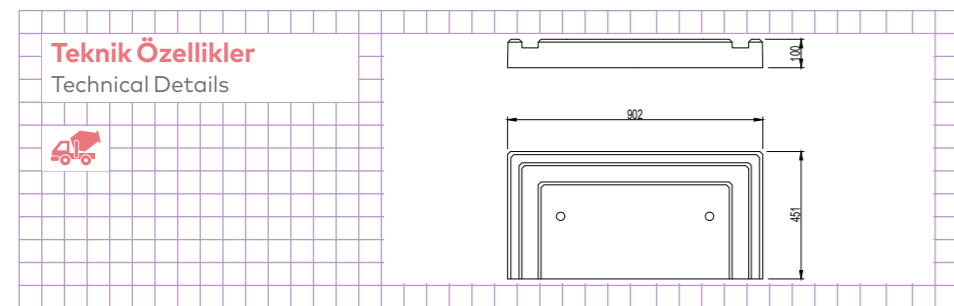
Kod / Code / : 401 04 010000 017



F/O.Kb.Knl.Modüler Taban Tip 2 (78x78)

F/O Telecom Modular Base Part Type 2 (78x78)

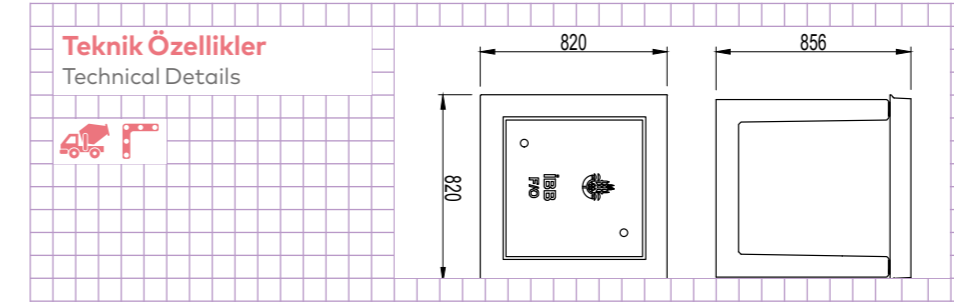
Kod / Code / : 401 04 010000 018



F/O.Kb.Knl.Pre.Ek Odası Beton Gövde (78x78x78)

F/O Telecom Main Part (Dry) (78x78x78)

Kod / Code / : 401 04 010000 034



RPC Izgara Kapağı (57x57)

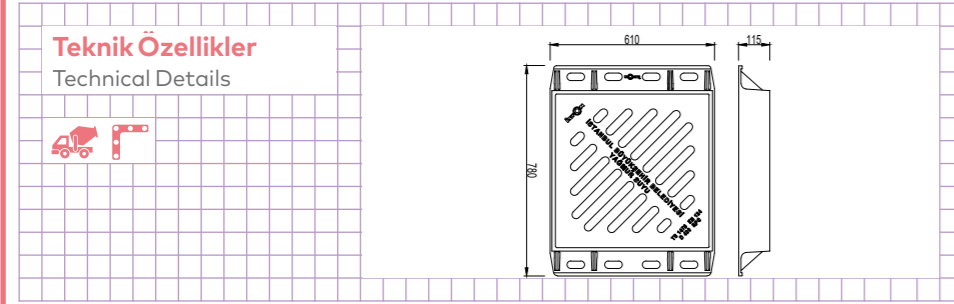
Rpc Drain Grate (Nodular Cast Iron Frame)
Pre. Ek Odası Rpc Kapak (78x78x08)

Kod / Code / : 405 01000000 001



Sfero Döküm RPC Izgara Alt Elm. (57x57)

Kod / Code / : 2 2 06 100002



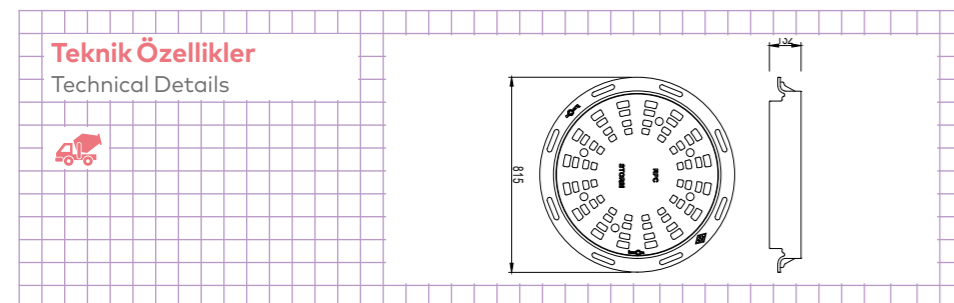
Rpc Rögar Kapağı (675)

Manhole Cover

Kod / Code / : 405 01000000 001

Sfero Döküm Rpc Kapak Alt Elemanı

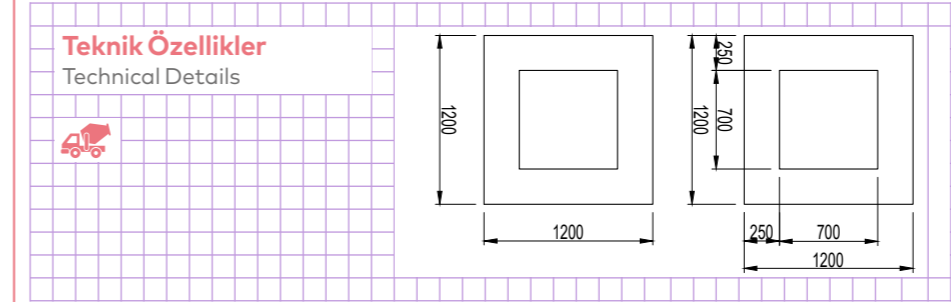
Kod / Code / : 2 2 06 100001



Resif 120 cm

Reef Block 120 cm

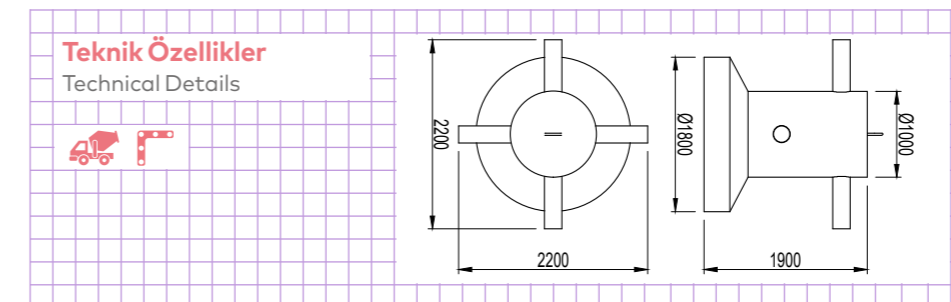
Kod / Code / : 404 01000000 405



Resif Troller Montaj

Reef Trawles Montage

Kod / Code / : 404 01000000 413



HAZIR BETON

READY-MIXED
CONCRETE



Kentte Sağlam Yapıların Temeli

The Foundation of Solid Structures
in the City

Kentlerin oluşumunda en önemli konulardan biri de sağlam yapılaşmadır. Gelişmiş hazır beton üretim teknolojisi sağlam kentleşmenin en önemli unsurlarından biridir. İSTON, hazır betonda da yüksek kalite standartlarında hizmet vermektedir.

İSTON, geniş araç filosu, uzman kadrosu, yüksek üretim teknolojisi, entegre üretim ağı ile dünya standartlarında hazır beton üretimi yaparak sağlam yapı ve kentsel donatıları kente kazandırmaktadır.

One of the most important case in the formation of cities is solid construction. One of the most important factors of solid urbanization is advanced ready-mixed concrete production technology. İSTON serves in ready mixed concrete at high quality standards as well.

With its wide vehicle fleet, expert staff, high production technology, integrated production network, İSTON produces ready-mixed concrete at world standards and brings solid structures and urban facilities to the city.





KALİTE

Fabrika girişinde ham maddelerden numune alınarak elek analizi ve özgül ağırlık deney sonuçlarına göre bilgisayar ortamında beton dizaynı yapılmaktadır. Üretilen beton, İSTON Kalite Kontrol Laboratuvarı'nda Slump ve Vebe deneylerine tabi tutulup küp ve silindir numuneleri alınarak 7 ve 28 günlük mukavemet değerleri TS EN 206-ı'e göre tespit edilip ilgili firmalara gönderilmektedir.

HAZIR BETONDA KALİTE

Güvenli yapılar için TS EN 206'ı uygun hazır beton üretimi yapılmaktadır. C 14-C50 beton sınıflarında hazır beton üretilmektedir. Ayrıca C 20-C 40 sınıflarında kendiliğinden yerleşen beton üretimi de yapılmaktadır.

ÜRETİM TESİSLERİ ve KAPASİTELERİ

TUZLA: 80 m³/saat
HADIMKÖY: 90 m³/saat

TOPLAM: 170 m³/saat

QUALITY

Concretes are designed with computers according to the sieve analysis and specific weight experiment's results obtained from the samples of raw materials taken in the factory entrance. Concretes produced delivered to firms after 7 and 28 daily resistance values are determined in conformity with TS EN 206-i and by the cube and cylindrical samples obtained from Slump and Vebe tests in İSTON Quality Control Laboratories.

QUALITY IN READY-MIXED CONCRETE

Ready-mixed concretes are produced in conformity with TS EN 206 for secure structures. İSTON produces ready- mixed concretes in C14-C50 concrete classes. Also İSTON produces self-compacting concrete in C20-C40 classes.

PRODUCTION PLANTS and CAPACITY

TUZLA: 80 m³/h
HADIMKÖY: 90 m³/h

TOTAL: 170 m³/h

ÜRÜN ADI / PRODUCT NAME	ÜRÜN KODU / PRODUCT CODE	ÜRÜN ADI / PRODUCT NAME	ÜRÜN KODU / PRODUCT CODE
C 16/20 Hazır Beton	400 01 010000 061	C 20/25 Brüt Hazır Beton	400 03 010000 020
C 20/25 Hazır Beton	400 01 010000 062	C 25/30 Brüt Hazır Beton	400 03 010000 041
C 25/30 Hazır Beton	400 01 010000 063	C 30/37 Brüt Hazır Beton	400 03 010000 030
C 30/37 Hazır Beton	400 01 010000 064	C 35/45 Brüt Hazır Beton	400 03 010000 035
C 35/45 Hazır Beton	400 01 010000 035	C 40/50 Brüt Hazır Beton	400 03 010000 040
C 40/50 Hazır Beton	400 01 010000 040	C 30/37 Brüt Hazır Beton (Katkısız)	400 03 020000 030
C 45/55 Hazır Beton	400 01 010000 045	C 35/45 Brüt Hazır Beton BPC	400 03 030000 035
C 50/60 Hazır Beton	400 01 010000 050	C 45/55 Brüt Hazır Beton	400 03 030000 045
C 60/75 Hazır Beton	400 01 010000 060	Grobeton (150)	400 04 010000 150
C 16/20 Hazır Beton SDC	400 01 020000 016	Grobeton (200)	400 04 010000 200
C 20/25 Hazır Beton SDC	400 01 020000 020	Grobeton (250)	400 04 010000 250
C 25/30 Hazır Beton SDC	400 01 020000 025	C 30/37 Kendinden Yerleşen Beton	400 05 010000 030
C 30/37 Hazır Beton SDC	400 01 020000 030	C 35/45 Kendinden Yerleşen Beton	400 05 010000 035
C 35/45 Hazır Beton SDC	400 01 020000 035	C 40/50 Kendinden Yerleşen Beton	400 05 010000 040
C 40/50 Hazır Beton SDC	400 01 020000 040	C 35/45 Kendinden Yerleşen Beton (2 No Micir İlaveli)	400 05 010001 035
C 30/37 Hazır Beton Kırmızı Renkli	400 01 030000 030	C 40/50 Kendinden Yerleşen Beton (2 No Micir İlaveli)	400 05 010001 040
Şap Betonu	400 02 010000 200	C 40/50 Kendinden Yerleşen Beton (Segment)	400 05 010003 040
Şap Betonu (Micir İlaveli)	400 02 010000 201	Kendiliğinden Yerleşen Apron Betonu	400 06 010000 001
Şap Betonu 300 Doz	400 02 010000 300	Püskürtme Beton (SHOTCRET) Kuru Karışım	400 06 010000 002
Şap Betonu 300 Doz (Micir İlaveli)	400 02 010000 301	Dökme Zemin Mozaik Betonu	400 06 010000 003
Şap Betonu 400 Doz	400 02 010000 400	C 35/45 Hazır Beton (Panel)	400 06 010000 004
C 12/15 Brüt Hazır Beton	400 03 010000 012	C 30/37 Hızlı Priz Alan Hazır Beton	400 06 010000 006
C 16/20 Brüt Hazır Beton	400 03 010000 016	Yıkılmış Beton	400 06 010000 007

Kentte Yapı ve İnşaat Denetimi

Building and Construction Testing in the City

İSTON; altyapı, üstyapı, ulaştırma yapıları gibi inşaatlarda kullanılan beton, çelik, asfalt, zemin dolgusu vb. yapı malzemelerinin ve uygulamalarının deneylerini Yapı ve Malzeme Laboratuvarlarında gerçekleştirir.

İSTON conducts testing of construction materials and applications—such as concrete, steel, asphalt, and fill materials—used in infrastructure, superstructure, and transportation structures, as well as Building Earthquake Performance Analysis services.



Bu deneylerin yanında yapıların "Bina Deprem Performans Analizi" hizmetlerini de verir. TURKAK tarafından uluslararası düzeyde akredite olan İSTON Laboratuvarları, TS EN ISO/IEC 17025 Standardına uygun olarak faaliyetlerini yürütür. Anadolu Yakası'nda iki, Avrupa Yakası'nda iki olmak üzere 4 farklı lokasyondaki Yapı ve Malzeme ile Kalite laboratuvarlarında hizmet verir.

In addition to these tests, it also provides "Building Seismic Performance Analysis" services for structures. Accredited internationally by TURKAK, İSTON Laboratories operate in accordance with the TS EN ISO/IEC 17025 Standard. It provides services in four different locations: two on the Anatolian side and two on the European side of Istanbul, in its Building and Materials and Quality laboratories.



Laboratuvarlarımızda 222 adet deney yapılmaktadır. 99 adet deney TÜRKAK akreditasyon kapsamındadır.

- Agregada deneyleri (16 adet)
- Taze beton deneyleri (16 adet)
- Sertleşmiş beton deneyleri (22 adet)
- Karot ve donatı tespit deneyleri (10 adet)
- Çelik çubuk deneyleri (14 adet)
- Doğal yapı taşları deneyleri (15 adet)
- Asfalt deneyleri (5 adet)
- Zemin deneyleri (22 adet)
- Çevresel gürültü ölçüm deneyleri (2 adet)
- Alaşım / alaşımsız çelik, dökme demir ve demir dışı metal deneyleri (11 adet)
- Bina inceleme ve raporlama (14 adet)
- Çimento deneyleri (10 adet)
- Beton ve betonarme boru deneyleri (13 adet)
- Beton parke taşı deneyleri (8 adet)
- Beton plak taşı deneyleri (8 adet)
- Beton bordür deneyleri (8 adet)
- Polimer deneyleri (15 adet)
- Kimyasal beton katkı deneyleri (6 adet)
- Sıvıların kimyasal ve fiziksel deneyleri (4 adet)
- Izgara takımları ve bakım rögar kaplama elemanları deneyleri (3 adet)



İSTON Yönetim Sistemleri Belgeleri / İSTON Management Systems Documents

İSTON tüm ürünlerini tesis bazında TSE tarafından ürün belgeli olarak ilgili standartlar gereğince yapmaktadır. Hazır Beton tesislerinde ise Çevre ve Şehircilik Bakanlığı tarafından zorunlu tutulan G uygunluk belgesine ve tüm ürün gruplarımız ilgili standartları kapsamında CE belgesine sahiptir. Tesislerinde yönetim sistemlerinin önemini ve yasal mevzuatlara uyumun bilincinde olan İSTON aşağıdaki belgelere sahiptir.

- Kalite Yönetim Sistemi
- Çevre Yönetim Sistemi
- İş Sağlığı ve Güvenliği Yönetim Sistemi
- Bilgi Güvenliği Yönetim Sistemi
- Laboratuvar Akreditasyon Sertifikası
- Deney Hizmeti Alınabilecek Laboratuvar Onayı Belgesi
- Hazır Beton G Uygunluk Belgeleri
- Uluslararası Beton Sürdürülebilirlik Konseyi (CSC) - Kaynakların Sorumlu Kullanımı Belgeleri
- Çevre İzin Belgesi
- Riskli Yapı Tespiti Lisans Belgesi

Tuzla ve Hadımköy fabrikalarımız Uluslararası Beton Sürdürülebilirlik Konseyi (CSC) Kaynakların Sorumlu Kullanımı Gümüş, Altın ve Platin sertifikalarına sahiptir.



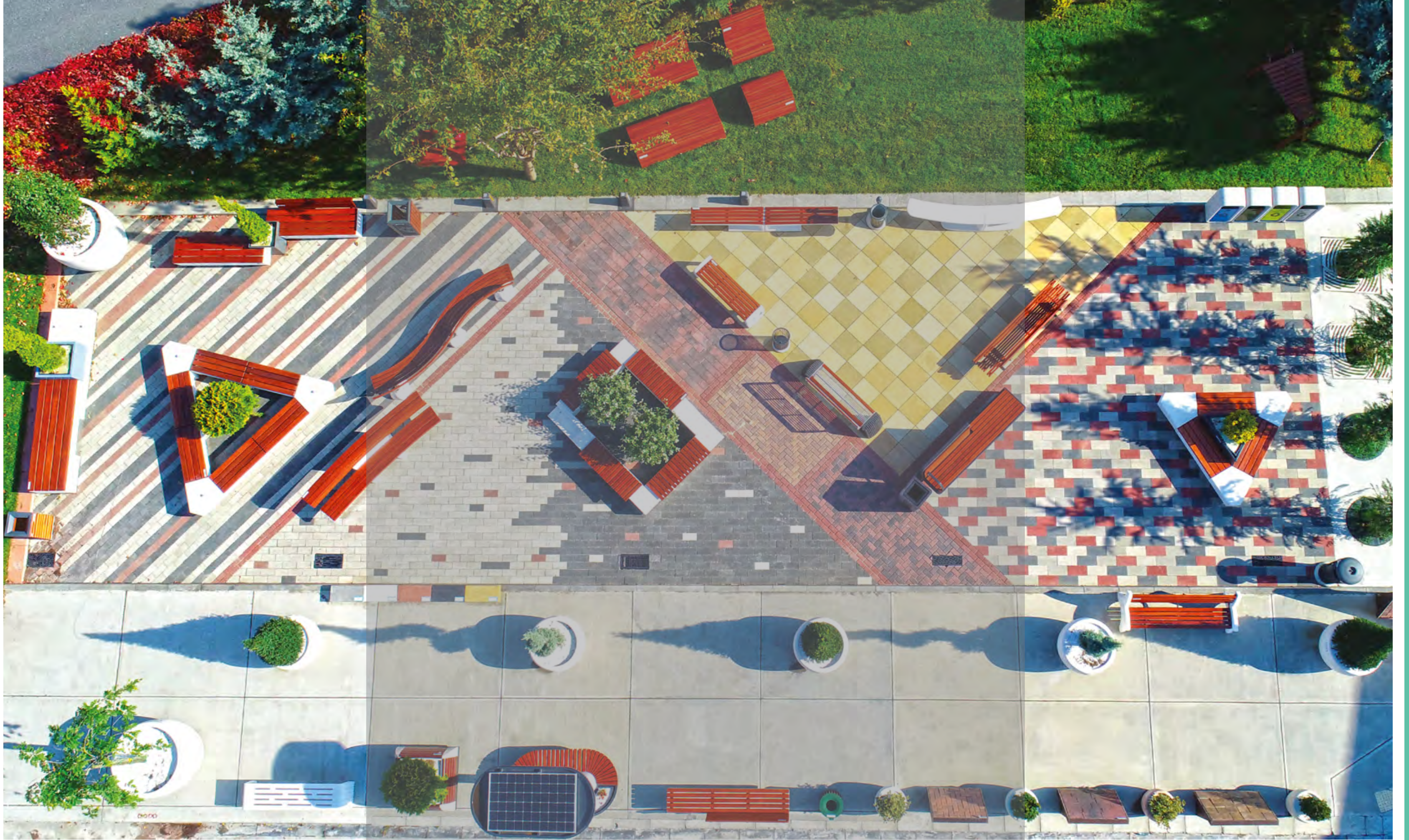
İSTON HADIMKÖY FABRİKASI

İSTON HADIMKÖY FACTORY



İSTON TUZLA FABRİKASI

İSTON TUZLA FACTORY



İSTON BAYRAMPAŞA FABRİKASI (SHOWROOM)

İSTON BAYRAMPAŞA FACTORY



www.iston.istanbul

f ibbiston @ iston_as X iston_as

GENEL MÜDÜRLÜK / HEADQUARTERS

Oruç Reis Mah. Vadi Cad. No: 108 Giyimkent İstanbul Ticaret Sarayı
6. Kat Esenler - İstanbul / Türkiye

+90 (212) 537 82 00 / +90 (212) 573 13 07 / +90 (212) 537 82 07
pazarlama@iston.istanbul - export@iston.istanbul

BAYRAMPAŞA

Orta Mah. İbrahimağa Cad. No: 24 Bayrampaşa - İstanbul / Türkiye

+90 (212) 576 59 41 / +90 (212) 577 11 21

HADIMKÖY

Ömerli Mah. İhsangazi Sokak, No: 3C Arnavutköy - İstanbul / Türkiye

+90 (212) 771 58 88 / +90 (212) 771 55 50 / +90 (212) 771 53 30

TUZLA

Postane Mah. Barbaros Hayrettin Cad. No: 47 Tuzla - İstanbul / Türkiye

+90 (216) 446 70 80 / +90 (216) 395 98 23

YENİBOSNA

Çobançeşme Mah. Mithatpaşa Cad. Zeytin dalı Sokak, No: 5 / 1
Bahçelievler - İstanbul / Türkiye

+90 (212) 451 00 15-16-17 / +90 (212) 451 00 19

ALTUNİZEDE

Altunizade Mah. Tophaneli Cad. No: 48 / 3
Üsküdar - İstanbul / Türkiye

+90 (216) 651 22 24



TÜRKİYE HAZIR BETON BİRLİĞİ
KALİTE GÜVENÇE SİSTEMİ
İKTİSADİ İŞLETMESİ